

Easy Altivar ATV310

异步电机变频器

用户手册

2020年11月



380 V...460 V 三相，额定功率 0.37 kW 至 22 kW

目录

目录	3
重要信息	4
开始之前	5
文档结构	8
设置步骤（另请参阅快速启动）	9
设置 — 初步建议	10
变频器和额定值	11
尺寸与重量	13
环境条件	15
安装	17
接线	20
电源端子	26
控制端子	31
开启之前的核对表	36
出厂配置	37
基本功能	38
编程	39
参数表的结构	42
功能兼容性表	43
给定模式 rEF	44
监视模式 MOn	45
配置模式 ConF	52
配置模式	53
配置模式 — 完整菜单 (FULL)	54
维护	111
诊断和故障排除	113
应用说明	119
参数索引	125

重要信息

注意

在尝试安装、操作或维护本设备之前，请仔细阅读这些说明，并熟悉本设备。以下特别信息可能会在本文其他地方或设备上出现，用于警告潜在的危險，或者提醒注意有关阐明或简化某一过程的信息。



对“危險”或“警告”安全标签添加此符号表明存在电气危險，如果不遵循操作说明，将会导致人身伤害。



这是安全警示符号。用于提醒您此处存在可能会造成人身伤害的安全隱患。请务必遵循此标志附注的所有安全事项，避免可能的人员伤亡。

⚠ 危險

“危險”表示緊急的危險狀況，如果不加避免，**将导致死亡或重伤**。

⚠ 警告

“警告”表示可能的危險狀況，如果不加避免，**将导致死亡、重伤或设备损坏**。

⚠ 小心

“小心”表示可能的危險狀況，如果不加避免，**将导致人身伤害或设备损坏**。

注意

注意在无安全警示符号时，表示潜在的危險狀況，如果不加避免，**将导致设备损坏**。

请注意

本手册中使用的“变频器”一词指的是可调速驱动器的控制器，如 NEC 的定义所述。

电气设备的安装、操作、保养和维护只能由专业人员执行。Schneider Electric 对于因使用本产品而引发的任何后果概不负责。

© 2020 Schneider Electric. 保留所有权利。

开始之前

在对变频器进行任何操作之前，请阅读并了解这些使用说明。

⚠️ ⚠️ 危险

电击、爆炸或电弧危险

- 只有熟悉和完全理解本手册以及其他所有相关产品文档内容，并且接受过所有必需培训可识别与避免相关风险的人员方可对本变频器系统进行作业。
- 只有专业人员才能进行安装、调节、修理与维护。
- 检查是否遵守所有地方与国家电气规范要求，以及与所有设备接地相关的其他适用法规。
- 只能使用具有正确额定值的电绝缘工具和测量设备。
- 通电时，请勿触摸未屏蔽的部件或端子。
- 在对变频器系统进行任何类型的作业之前，首先锁定电机轴，以防意外转动。
- 将电机电缆未用导线的两端绝缘。
- 请勿使直流母线端子或者直流母线电容器或者制动电阻器端子形成短路。
- 在对变频器系统进行任何操作之前：
 - 断开所有电源，包括可能的外部控制电源。
 - 在所有电源开关上粘贴“请勿打开”标签。
 - 将所有电源开关锁定在打开位置。
 - 等待 15 分钟以便直流母线电容器放电。直流母线 LED 不指示是否存在可能超过 800Vdc 的直流母线电压。
 - 确认变频器系统中不存在其他电压。
- 在对变频器系统加电前：
 - 确认工作已完成，且整个安装不会导致危险。
 - 如果主电源输入端子和电机输出端子已接地且出现短路，则去除主电源输入端子和电机输出端子上的接地和短路。
 - 确认所有设备都已正确接地。
- 确认诸如罩盖、门、栅格等所有保护装置都已安装和 / 或已关闭。

不遵照这些操作说明可能会导致严重伤亡。

⚠️ 警告

意外移动

变频器系统可能会因为不正确的接线、设置、数据或其他错误而出现意外移动。

- 按照 EMC 要求小心安装线缆。
- 请勿使用未知的或不合适的设置或数据操作本产品。
- 执行全面调试。

不遵照这些说明可能会导致死亡、严重伤害或设备损坏。

损坏的产品或附件有可能造成电击或设备意外运行。

⚠️ ⚠️ 危险

电击或设备意外运行

请勿使用损坏的产品或附件。

不遵照这些操作说明可能会导致严重伤亡。

如果您发现任何损坏情况，请与您当地的 Schneider Electric 销售部门联系。

注意

变频器损坏风险

变频器在高温、潮湿、油污、化学、粉尘、振动等环境下工作时，应定期进行清洁与维护，防止变频器的使用寿命缩短，甚至损坏设备。

不遵照这些说明可能会导致死亡、严重伤害或设备损坏。

警告

失去控制

- 任何控制方案的设计者都必须考虑到控制路径可能失败的情况，并为关键控制功能提供一种在出现路径故障时和之后恢复安全状态的方法。关键控制功能的实例包括紧急停车、越程停止、断电和重启。
- 必须为关键控制功能提供单独或冗余控制路径。
- 系统控制路径可能包括通信链路。必须考虑到意外传输延迟或链路故障的可能后果。
- 遵守所有事故预防规程和当地安全准则。(a)
- 为了保证正确运行，在投入使用前，必须对产品的每次执行情况分别进行全面测试。

不遵照这些说明可能会导致死亡、严重伤害或设备损坏。

a. 对于美国用户：有关附加信息，请参阅 NEMA ICS 1.1（最新版）中的“固体电路控制系统的应用、安装及维护安全守则”以及 NEMA ICS 7.1（最新版本）中的“结构安全标准及可调速驱动系统的选择、安装与操作指南”。

注意

主电源电压不正确造成损坏

在打开和配置本产品之前，确认其适用于主电源电压。

不遵照这些说明可能会导致死亡、严重伤害或设备损坏。

本设备适用于在任何非危险位置工作。只能将本设备安装在已知无危险气体的区域中。

危险

爆炸可能性

只能在非危险位置安装和使用本设备。

不遵照这些操作说明可能会导致严重伤亡。

您的应用由各种各样相关互联的机械、电气和电子组件组成，变频器只是应用的一部分。变频器本身既不适用于也无法提供满足您的应用的所有安全相关要求的完整功能。根据应用和执行的相应风险评估，需要各种附加设备，比如但不限于外部编码器、外部制动器、外部监测设备、防护罩等。

作为机器设计者/制造商，您必须熟悉并遵守适用于您的机器的所有标准。必须执行风险评估，确定相应的性能等级 (PL) 和/或安全完整性等级 (SIL)，按照所有适用标准设计和建造机器。在此过程中，必须考虑机器的所有组件的相互关系。此外，还必须提供使用说明供机器用户查阅，确保按照安全方式在机器上进行任何类型的作业以及对机器进行操作和维护等。

本文档假设您完全了解适合您的应用的所有规范标准和要求。由于变频器无法为整个应用提供所有安全相关功能，您必须确保通过安装所有必要的附加设备来达到所需性能等级和/或安全完整性等级。

警告

性能等级 / 安全完整性等级不足和 / 或意外设备运行

- 任何控制方案的设计者都必须考虑到控制路径可能失败的情况，并为关键控制功能提供一种在出现路径故障时和之后恢复安全状态的方法。关键控制功能的实例包括紧急停车、越程停止、断电和重启。
- 按照 EN ISO 12100 和适用于您的应用的所有其他标准执行风险评估。
- 对风险评估中发现的所有关键控制功能使用冗余组件和 / 或控制路径。
- 如果移动负载会导致危险，比如，负载滑脱或掉落，则可在闭环模式下运行变频器。
- 确认应用中使用的单个组件的使用寿命对于整个应用的预期使用寿命足够。
- 针对所有可能的错误情况执行全面调试，确认实施的安全相关功能和监测功能的有效性，比如但不限于：通过编码器监测速度、对所有连接的设备进行短路监测、正确操作制动器和防护罩。
- 针对所有可能的错误情况执行全面调试，确认负载可在任何情况下都能够安全停止。

不遵照这些说明可能会导致死亡、严重伤害或设备损坏。

开始之前

机器、控制器和相关设备通常集成在网络中。未经授权的人员和恶意软件可能会通过不够安全的软件和网络访问权限来访问机器以及机器所在的网络 / 现场总线 and 连接的网络上的其他设备。

警告

通过软件和网络未经授权访问机器

- 在危险和风险分析中，考虑因访问网络 / 现场总线以及在其上进行操作所导致的所有危险，建立适合的网络安全概念。
- 确认机器被集成到的硬件架构和软件架构以及涵盖对此架构的访问的所有组织措施和规则都考虑到危险和风险分析的结果，并按照最佳实践和标准（涵盖 IT 安全和网络安全）来实施，比如：
 - ISO/IEC 27000 系列、ISO/IEC 15408、IEC 62351、ISA/IEC 62443
 - NIST 网络安全框架
 - 信息安全论坛 – 信息安全的标准或良好规范
 - Schneider Electric [建议的网络安全最佳实践](#)
- 使用适合的经证实的方法检验 IT 安全和网络安全系统的有效性。

不遵照这些说明可能会导致死亡、严重伤害或设备损坏。

警告

失去控制

执行全面调试以确认通信监测能够正确检测到通信中断。

不遵照这些说明可能会导致死亡、严重伤害或设备损坏。

使用并联电机

将 **电机控制类型 309**（第 66 页）设置为 **03**。

电机热监测功能不再由变频器提供。

注意

电机过热

在以下条件下安装外部热监测设备：

如果将多个电机连接到同一变频器，则为每个电机安装外部热监测设备。

不遵照这些说明可能会导致死亡、严重伤害或设备损坏。

以下 Altivar 310 技术文档可从 Schneider Electric 网站 (www.schneider-electric.cn) 下载。

ATV310 快速入门指南 [EAV96127](#) (中文), [EAV96135](#) (英文)

快速入门指南随变频器一起提供, 介绍了如何对变频器进行接线和配置以快速简便地启动电机来完成简单应用。

ATV310 完整参数列表 [EAV96129](#) (中文), [EAV96136](#) (英文)

此手册使用英文和中文提供变频器的完整参数列表。

ATV310 用户手册 [EAV94276](#) (中文), [EAV94277](#) (英文)

此手册介绍如何安装、设置和操作变频器。

ATV310 Modbus 通讯手册 ([EAV94278](#))

此手册介绍装配、连接到总线或网络、信号发送、诊断及通过 7 段 LED 显示屏配置特定于通讯的参数。

此外, 还介绍了 Modbus 协议的通讯服务。

此手册包括所有 Modbus 地址。其中说明了特定于通讯的操作模式 (状态图)。

ATV310 Modbus 参数描述文件 ([EAV94279](#))

所有参数连同下列数据汇总在 Excel 文件中:

- 代码
- 名称
- Modbus 地址
- 类别
- 读 / 写存取
- 类型: 符号数字、无符号数字等
- 单位
- 出厂设置
- 最小值
- 最大值
- 在 7 段集成显示终端上显示
- 相关菜单
- 此文件提供按照用户选择的任何标准排序与排列数据的选项

1. 接收与检验变频器

- 检查印刷在标签上的部件号是否与采购订单上的编号相符。
- 从包装箱中取出 **ATV310**，检查变频器是否在运输过程中发生损坏。

2. 检查线电压

- 检查线电压是否与变频器的电压范围 (第 9 页) 兼容。

3. 安装变频器

- 按照本文档中的说明 (第 18 页) 安装变频器。
- 安装所有必需的选件。

第 2 步至第 4 步
必须在断电条件下
进行。



4. 连接变频器线缆 (第 20 页)

- 连接电机，确保其连接方式与电压匹配。
- 确保电源断开后连接电源线。
- 连接控制部件。

5. 配置变频器 (第 37 页)

- 对变频器施加输入电源，但不给出运行命令。
- 仅当变频器的出厂配置不合适时，才需设置电机参数 (在 **Conf** 模式下)。
- 执行自整定操作。

6. 启动

设置 — 初步建议

在变频器通电之前

警告

意外的设备运行

对设备加电前，验证不会对数字输入应用意外信号，否则可能会导致意外移动。
不遵照这些说明可能会导致死亡、严重伤害或设备损坏。

将变频器与规格不同的电机配套使用

电机额定值可能不同于变频器。对于功率较小的电机，不需要进行特别计算。估算的电机电流必须在**电机热电流 604.0**参数（第105页）中进行设置。对于大功率（最高可达变频器功率的2倍）电机，例如，将4 kW电机与2.2 kW变频器一起使用时，电机电流和实际功率不得超过变频器的额定电流和功率。

电源线路接触器

注意

变频器损坏风险

打开变频器的间隔不得短于60秒。
不遵照这些说明可能会导致死亡、严重伤害或设备损坏。

使用额定值较小的电机或不使用电机

- 在出厂设置模式下，**输出缺相 605**（第105页）被激活（**605 = 01**）。要在测试或维护环境下检查变频器而不必切换到与变频器具具有相同额定值的电机（对于大功率变频器尤其有用），应该禁用**输出缺相 605**（**605 = 00**）。
- 在电机控制菜单**300** - 中，将**电机控制类型 309**（第66页）设置为**03**。

注意

电机过热

如果连接有额定电流不足变频器额定电流20%的电机，则安装外部热监测设备。
不遵照这些说明可能会导致死亡、严重伤害或设备损坏。

变频器和额定值

三相电源电压: 380V...460V 50/60 Hz

针对三相输出 380V...460V 电机

电机 铭牌上标示的功率 (1)	线电源 (输入)					变频器 (输出)			EMC类别 (5)	型号	规格
	最大线电流 (4)	视在功率	额定电 流下的 损耗 功率	额定电 流	最大瞬时电 流	In	60 s	2 s			
HD: 重载 (2) ND: 常载 (3)	380 V 下	460 V 下				A	A	A			
kW	A	A	kVA	W							
HD	0.37	2.1	1.8	1.4	19.6	1.5	2.3	3.0		ATV310H037N4●	规格 1
HD	0.75	3.5	3.1	2.5	28.8	2.3	3.5	4.6		ATV310H075N4●	规格 1
HD	1.5	6.5	5.4	4.3	51.0	4.1	6.2	8.2		ATV310HU15N4●	规格 2
HD	2.2	8.8	7.2	5.7	65.5	5.5	8.3	11.0		ATV310HU22N4●	规格 2
HD	3	11.1	9.2	7.3	80.2	7.1	10.7	14.2		ATV310HU30N4●	规格 3
ND	4	14.2	11.6	9.3	94	8.9	9.8				
HD	4	13.7	11.4	9.1	102.7	9.5	14.3	19.0		ATV310HU40N4●	规格 3
ND	5.5	18.0	14.9	11.8	126.4	12.1	13.3				
HD	5.5	21.3	14.3	11.4	141.5	12.6	18.9	25.2		ATV310HU55N4●	规格 3
ND	7.5	23.0	19.0	15.1	169.6	16	17.6				
HD	7.5	26.6	22.4	17.8	203.9	17	25.5	34.0		ATV310HU75N4●	规格 4
ND	11	29.5	24.8	19.4	260.2	22.8	25.1				
HD	11	36.1	30.4	24.2	294.7	24	36.0	48.0		ATV310HD11N4●	规格 4
ND	15	38.6	32.5	25.4	347	30	33.0				
HD	15	46.5	38.5	30.7	438.8	33	49.5			ATV310HD15N4●	规格 5
ND	18.5	46.6	38.8	31.2	508.9	36	39.6				
HD	18.5	55.3	45.8	36.5	499.6	39	58.5			ATV310HD18N4●	规格 5
ND	22	54.1	45.1	35.7	588.0	43	47.3				
HD	22	64.2	53.2	46.2	539.4	46	69			ATV310HD22N4●	规格 6
ND	30	71.2	59.2	47	736.7	60	66				
HD	15	46.5	38.5	30.7	447.5	33	49.5		C3	ATV310HD15N4●F	规格 5
ND	18.5	46.6	38.8	31.2	517.6	36	39.6				
HD	18.5	55.3	45.8	36.5	511.9	39	58.5		C3	ATV310HD18N4●F	规格 5
ND	22	54.1	45.1	35.7	569.8	43	47.3				
HD	22	64.2	53.2	46.2	547.6	46	69		C3	ATV310HD22N4●F	规格 6
ND	30	71.2	59.2	47	746.8	60	66				

- (1) 这些功率额定值适用于连续运行时 4 kHz 的开关频率范围。开关频率范围可在 2 至 12 kHz 之间进行调整。
超过 4 kHz 时, 如果温升过高, 变频器就会自动降低开关频率。如果需要在 4 kHz 以上连续运行, 则应降低变频器的额定电流:
- 对于 8 kHz 的开关频率, 额定电流降低 10%
 - 对于 12 kHz 的开关频率, 额定电流降低 20%
- (2) 给定值适用于需要显著过载 (最高可达 150%, 持续 60 s) 的应用。
- (3) 给定值适用于需要轻微过载 (最高可达 110%, 持续 60 s) 的应用。
- (4) 线路电流的电网要求为:
- $\leq 4\text{kW}$, 电网短路电流 $I_{sc} \leq 5\text{kA}$
 - $> 4\text{kW}$ 且 $\leq 11\text{kW}$, 电网短路电流 $I_{sc} \leq 22\text{kA}$
 - $> 11\text{kW}$, 电网短路电流 I_{sc} : $\leq 22\text{kA}$ (重载); $\leq 5\text{kA}$ (常载)
- (5) Easy Altivar ATV310...N4•F 变频器内置 EMC 滤波器, 在使用 25 m/82 ft 屏蔽电机电缆的情况下, 符合 EN/IEC 61800-3, C3 等级。

注意

变频器损坏风险

变频器不能在超过额定电流 (I_n) 的情况下长期工作, 这将造成变频器损坏。
以 1.5 倍额定电流运行时, 时间不得超过 60 s, 以 2 倍额定电流运行时, 不得超过 2 s。
不遵照这些说明可能会导致死亡、严重伤害或设备损坏。

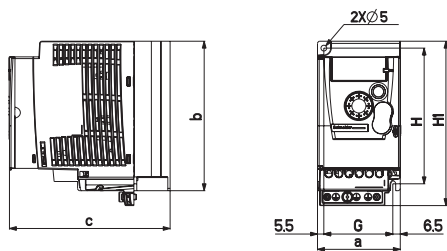
变频器和额定值

根据变频器选择断路器和电源接触器

变频器	断路器	接触器	额定电流
ATV310H037N4●	GZ1E08N	LC1-D09●●●●N	2.5 A
ATV310H075N4●	GZ1E08N	LC1-D09●●●●N	4 A
ATV310HU15N4●	GZ1E14N	LC1-D09●●●●N	10 A
ATV310HU22N4●	GZ1E14N	LC1-D09●●●●N	10 A
ATV310HU30N4●	GZ1E16N	LC1-D09●●●●N	14 A
ATV310HU40N4●	GZ1E16N	LC1-D09●●●●N	14 A
ATV310HU55N4●	GZ1E22N	LC1-D09●●●●N	25 A
ATV310HU75N4●	GZ1E32N	LC1-D18●●●●N	32 A
ATV310HD11N4●	CVS100F350M	LC1-D25●●●●N	40 A
ATV310HD15N4●	CVS100F350M	LC1D65A●	50A
ATV310HD18N4●	CVS100F380M	LC1D80●	65A
ATV310HD22N4●	CVS100F380M	LC1D95●	80A

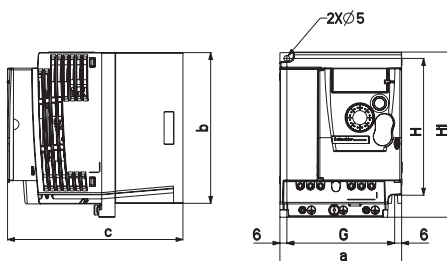
尺寸与重量

ATV310H037N4●, ATV310H075N4●



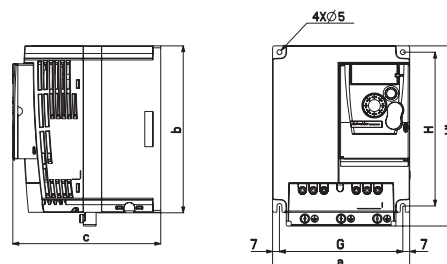
ATV310H	a mm (in.)	b mm (in.)	c mm (in.)	G mm (in.)	H mm (in.)	H1 mm (in.)	Ø mm (in.)	螺钉	重量 kg (lb)
037N4●	72 (2.83)	130 (5.12)	130 (5.12)	60 (2.36)	118 (4.65)	143 (5.63)	5 (0.20)	M4	0.8 (1.8)
075N4●	72 (2.83)	130 (5.12)	140 (5.51)	60 (2.36)	118 (4.65)	143 (5.63)	5 (0.20)	M4	0.8 (1.8)

ATV310HU15N4●, ATV310HU22N4●



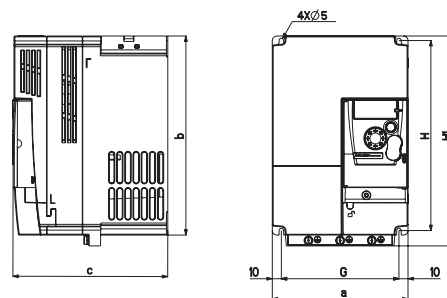
ATV310H	a mm (in.)	b mm (in.)	c mm (in.)	G mm (in.)	H mm (in.)	H1 mm (in.)	Ø mm (in.)	螺钉	重量 kg (lb)
U15N4●	105 (4.13)	130 (5.12)	151 (5.94)	93 (3.66)	118 (4.65)	143 (5.63)	5 (0.20)	M4	1.1 (2.43)
U22N4●	105 (4.13)	130 (5.12)	151 (5.94)	93 (3.66)	118 (4.65)	143 (5.63)	5 (0.20)	M4	1.1 (2.43)

ATV310HU30N4●, ATV310HU40N4●, ATV310HU55N4●



ATV310H	a mm (in.)	b mm (in.)	c mm (in.)	G mm (in.)	H mm (in.)	H1 mm (in.)	Ø mm (in.)	螺钉	重量 kg (lb)
U30N4●	140 (5.51)	171 (6.73)	151 (5.94)	126 (4.96)	157 (6.18)	184 (7.24)	5 (0.20)	M4	1.8 (3.97)
U40N4●	140 (5.51)	171 (6.73)	151 (5.94)	126 (4.96)	157 (6.18)	184 (7.24)	5 (0.20)	M4	1.8 (3.97)
U55N4●	140 (5.51)	171 (6.73)	151 (5.94)	126 (4.96)	157 (6.18)	184 (7.24)	5 (0.20)	M4	1.8 (3.97)

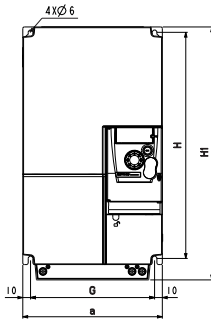
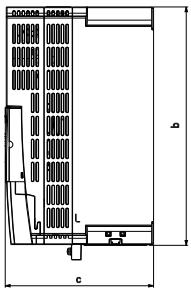
ATV310HU75N4●, ATV310HD11N4●



ATV310H	a mm (in.)	b mm (in.)	c mm (in.)	G mm (in.)	H mm (in.)	H1 mm (in.)	Ø mm (in.)	螺钉	重量 kg (lb)
U75N4●	150 (5.91)	220 (8.66)	171 (6.73)	130 (5.12)	210 (8.27)	232 (9.13)	5 (0.20)	M4	3.7 (8.16)
D11N4●	150 (5.91)	220 (8.66)	171 (6.73)	130 (5.12)	210 (8.27)	232 (9.13)	5 (0.20)	M4	3.7 (8.16)

尺寸与重量

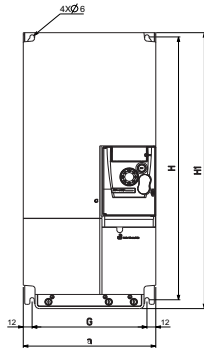
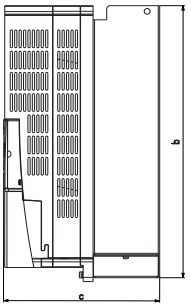
ATV310HD15N4●, ATV310HD18N4●



ATV310H	a mm (in.)	b mm (in.)	c mm (in.)	G mm (in.)	H mm (in.)	H1 mm (in.)	∅ mm (in.)	螺钉	重量 kg (lb)
D15N4●	180 (7.09)	311 (12.24)	191 (7.52)	160 (6.29)	295 (11.61)	330 (12.99)	6 (0.23)	M5	6.3 (13.9)
D18N4●	180 (7.09)	311 (12.24)	191 (7.52)	160 (6.29)	295 (11.61)	330 (12.99)	6 (0.23)	M5	6.3 (13.9)

注：对于 ATV310HD15N4●F 和 ATV310HD18N4●F，重量为 6.7kg (14.8lb)。

ATV310HD22N4●



ATV310H	a mm (in.)	b mm (in.)	c mm (in.)	G mm (in.)	H mm (in.)	H1 mm (in.)	∅ mm (in.)	螺钉	重量 kg (lb)
D22N4●	180 (7.09)	384.5 (15.14)	212 (8.35)	156 (6.14)	371.5 (14.63)	390 (15.35)	6 (0.23)	M5	8.5 (18.7)

注：对于 ATV310HD22N4●F，重量为 9.7kg (21.4lb)。

环境条件

承受恶劣环境

- 化学环境：3C3 等级，符合 IEC/EN 60721 标准
- 机械环境：3S2 等级，符合 IEC/EN 60721 标准

温度条件

环境气温

适用于	HD/ND (重载 / 常载)	安装类型	温度	
存储	所有类型	所有类型	°C	-25...70
			°F	-13...158
运行	HD (ATV310H***N4* 型)	IP20 IP20 并排安装	°C	-10...55, 不降容
			°F	14...131, 不降容
			°C	55...60, 降容
			°F	131...140, 降容
	HD (ATV310H***N4* 型)	IP4X	°C	-10...50, 不降容
			°F	14...122, 不降容
			°C	50...60, 降容
			°F	122...140, 降容
	HD (ATV310H***N4* F 型)	IP20	°C	-10...55, 不降容
			°F	14...131, 不降容
			°C	55...60, 降容
			°F	131...140, 降容
	HD (ATV310H***N4* F 型)	IP20 并排安装 IP4X	°C	-10...50, 不降容
			°F	14...122, 不降容
			°C	50...60, 降容
			°F	122...140, 降容
	ND	IP20	°C	-10...50, 不降容
			°F	14...122, 不降容
			°C	50...60, 降容
			°F	122...140, 降容
ND	IP20 并排安装 IP4X	°C	-10...40, 不降容	
		°F	14...104, 不降容	
		°C	40...60, 降容	
		°F	104...140, 降容	

环境条件

相对湿度

无滴水且无冷凝：5...95%，符合 IEC 60068-2-3 标准

工作海拔高度

工作海拔高度		电源电压	供电网络			降容
			TT/TN	IT	角接地	
m	最高 1000	380 - 460 V 三相	✓	✓	✓	不降容
ft	最高 3280					
m	1000 ...2000	380 - 460 V 三相	✓	✓	✓	每增加 100 m (328 ft) 电流降低 1% (最大值)
ft	3280 ...6560					
m	2000 ...3000	380 - 460 V 三相	✓	✓	-	每增加 100 m (328 ft) 电流降低 1% (最大值)
ft	6560 ...9840					

污染等级和防护等级

依据 IEC/EN 61800-5-1 的环境污染等级：

污染等级	防护等级
2	IP20、带顶部通风口盖板时为 IP4X。

安装

安装

⚠ ⚠ 危险

电击、爆炸或电弧危险

- 变频器面板必须先正确接地，才能接通电源。
- 请使用附带的接地点，如下图所示。

不遵照这些操作说明可能会导致严重伤亡。

⚠ ⚠ 危险

ATV310H●●●N4● – 接地连续性危险

阳极电镀散热器可在安装表面形成绝缘屏障。确保遵循建议的接地连接方式。

不遵照这些操作说明可能会导致严重伤亡。

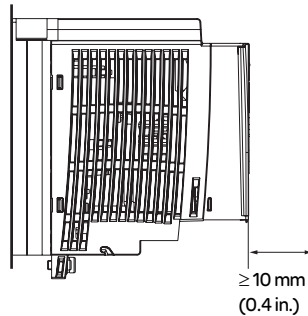
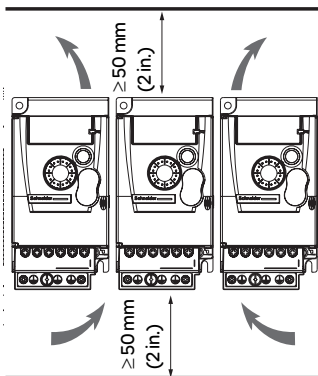
⚠ ⚠ 危险

异物或损坏造成的电击

产品内存在的传导性异物或产品已损坏有可能造成寄生电压。

- 请勿使用损坏的产品。
- 防止诸如碎片、螺钉或线夹之类的异物进入产品。

不遵照这些操作说明可能会导致严重伤亡。



垂直安装变频器，误差在 $\pm 10^\circ$ 以内。

请勿将其靠近发热元件。

留出足够的自由空间，确保空气可以从底部通畅地循环到变频器顶部以进行冷却。

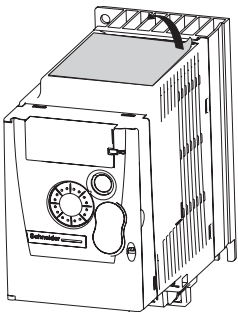
变频器前方自由空间：至少 10 mm (0.4 in.)。

当 IP20 的防护等级足够时，我们建议拆除变频器顶部的通风口盖板，如下图所示。

我们建议将变频器安装到散热性能良好的平面上。

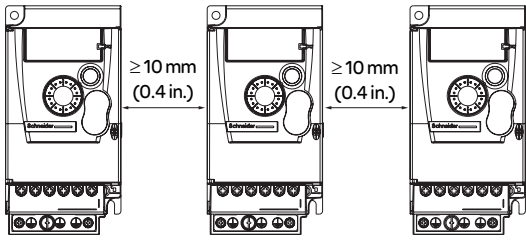
安装变频器时，应配套使用紧固垫圈和螺钉。

拆除通风口盖板



安装类型

安装类型 A



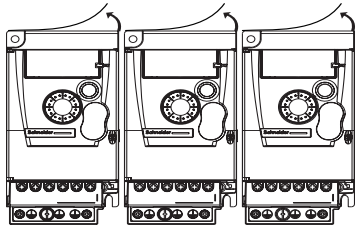
安装类型 A: IP4X

安装有通风口盖板，两侧留有自由空间 ≥ 10 mm (0.4 in.)。

安装类型 A 适合周围空气温度低于或等于 50°C (重载) 或 40°C (常载) 的变频器运行环境。

温度超过 50°C (重载) 或 40°C (常载) 时，应拆除顶部通风口盖板以保证散热。

安装类型 B

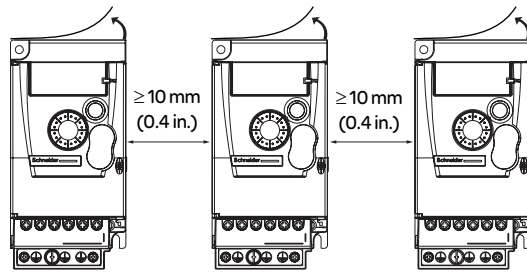


安装类型 B: 并排

拆除通风口盖板的变频器并排安装。安装类型 B 适合周围空气温度低于或等于 55°C (重载) 或 40°C (常载) 的变频器运行环境。

注: ATV310●●●N4●F 的工作温度低于或等于 50°C (重载) 或 40°C (常载)。

安装类型 C



安装类型 C: IP20

无通风口盖板，两侧留有自由空间 ≥ 10 mm (0.4 in.)。

安装类型 C 适合周围空气温度低于或等于 55°C (重载) 或 50°C (常载) 的变频器运行环境。

使用这些安装类型，开关频率为 4 kHz 的变频器可在最高可达到以下所列温度值的环境中使用：

对于重载下的 ATV310●●●N4●

1. 在环境温度 $+55^{\circ}\text{C}$ 至 $+60^{\circ}\text{C}$ 之间，采用 IP20/IP20SBS 式安装：

- 温度每升高 1°C ，电流下降 2.4%
- 开关频率范围会根据变频器内部温度进行调整

2. 在环境温度 $+50^{\circ}\text{C}$ 至 $+60^{\circ}\text{C}$ 之间，采用 IP4X 式安装：

- 温度每升高 1°C ，电流下降 6%
- 开关频率范围会根据变频器内部温度进行调整

对于常载下的 ATV310●●●N4●

1. 在环境温度 $+50^{\circ}\text{C}$ 至 $+60^{\circ}\text{C}$ 之间，采用 IP20 式安装：

- 温度每升高 1°C ，电流下降 2.1%
- 开关频率范围会根据变频器内部温度进行调整

2. 在环境温度 $+40^{\circ}\text{C}$ 至 $+60^{\circ}\text{C}$ 之间，采用 IP20SBS 式安装：

- 温度每升高 1°C ，电流下降 2.2%
- 开关频率范围会根据变频器内部温度进行调整

3. 在环境温度 $+40^{\circ}\text{C}$ 至 $+60^{\circ}\text{C}$ 之间，采用 IP4X 式安装：

- 如果要达到 IP4X 等级，合上顶部防护盖
- 温度每升高 1°C ，电流下降 2%
- 开关频率范围会根据变频器内部温度进行调整

变频器柜机的损耗功率和所需气流

变频器	过载 HD: 重载 ND: 常载	损耗功率 (W)	每小时所需最小空气流速 (m ³ /h)
ATV310HU15N4●	HD	51.0	14
ATV310HU22N4●	HD	65.5	14
ATV310HU30N4●	HD	80.2	30
ATV310HU40N4●	HD	102.7	30
ATV310HU55N4●	HD	141.5	30
ATV310HU75N4●	HD	203.9	60
ATV310HD11N4●	HD	294.7	60
ATV310HD15N4●	HD	438.8	156
	ND	508.9	156
ATV310HD18N4●	HD	499.6	156
	ND	588.0	156
ATV310HD22N4●	HD	539.4	128
	ND	736.7	128
ATV310HD15N4●F	HD	447.5	156
	ND	517.6	156
ATV310HD18N4●F	HD	511.9	156
	ND	569.8	156
ATV310HD22N4●F	HD	547.6	128
	ND	746.8	128

一般说明

危险

火灾或电击危险

- 导线横截面和拧紧扭矩必须符合本文中提供的规格。
- 请勿在任何电压高于 25 Vac 的连接中使用无电缆接线片的多芯电缆。

不遵照这些操作说明可能会导致严重伤亡。

保持电源线与包含弱电信号电路（检测器、PLC、测量仪器、视频、电话）的设备相隔离。如果可能，务必使控制电缆和电源线始终保持 90 度交叉。

电源和电路保护

请遵照当地规范和标准所建议的线缆尺寸。

在连接电源端子前，请先将接地端子连接到位于输出端子下方的接地螺钉上。

必须按照相应的安全标准将变频器接地。

安装标准要求使用剩余电流保护器来提供上游保护时，请对单相变频器使用 A 类断路器，对三相变频器使用 B 类断路器。选择集成有下列功能的适合型号：

- 高频电流滤波
- 延时功能，用于防止在加电启动时由于寄生电容产生的负载而造成跳闸。此延时功能不适用于 30 mA 设备。

在此情况下，应选择具有高抗扰性能的设备，例如，带有 SI 类漏电保护功能的 RCD。

如果安装了多个变频器，应该为每个变频器提供一个“剩余电流保护器”。

警告

防止过电流的保护不充分

- 必须使用额定值正确的过电流保护装置。
- 使用“变频器额定值”一章中指定的断路器。
- 请勿将产品连接至网络短路电流 (ICR) 超过“变频器额定值”一章中指定的允许值的主电源。

不遵照这些说明可能会导致死亡、严重伤害或设备损坏。

控制

对于控制和速度给定电路，我们建议使用绞距为 25 到 50 毫米（1 至 2 英寸）的屏蔽双绞线。将屏蔽层接地。

警告

输入端与输出端的意外事件

输入与输出的功能取决于选择的操作模式和对应参数的设置。

- 确认接线适合设置。
- 仅当操作区域内无人或无障碍物时才能启动系统。
- 调试时，对各种操作状态和潜在错误情况小心运行测试。

不遵照这些说明可能会导致死亡、严重伤害或设备损坏。

电机电缆的长度

对于长度超过 25 米（82 英尺）的屏蔽电机电缆和长度超过 50 米（164 英尺）的非屏蔽电缆，请使用输出滤波器。

有关附件的部件号，请参见产品目录。

接线

设备接地

请按照当地和国家的规范要求将变频器接地。线缆尺寸可能至少需要达到 10 mm^2 才能符合限制泄漏电流的标准。

⚠ ⚠ 危险

因接地不充分造成的电击

接地不充分会造成电击危险。

- 在通电之前，首先将变频器系统接地。
- 请勿将导管用作保护接地导线；在导管内使用保护接地导线。
- 保护接地导线的横截面必须符合相关标准。
- 请勿将线缆屏蔽层视作保护接地导线。

不遵照这些操作说明可能会导致严重伤亡。

⚠ ⚠ 危险

ATV310H●●●N4● – 接地连续性危险

阳极电镀散热器可在安装表面形成绝缘屏障。确保遵循建议的接地连接方式。

不遵照这些操作说明可能会导致严重伤亡。

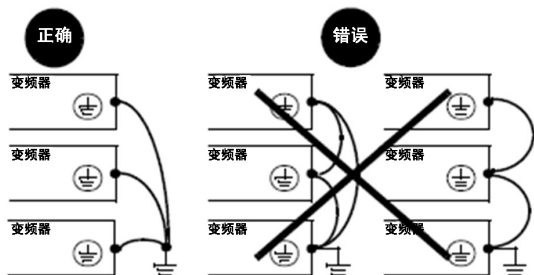
⚠ ⚠ 危险

因接地不充分造成的电击

本产品的泄漏电流较高 ($> 3.5 \text{ mA}$)。

- 使用横截面至少为 10 mm^2 (AWG 6) 的保护接地导线，或者横截面与电源端子供电导线相同的两根保护接地导线。
- 检查是否遵守所有地方与国家电气规范要求，以及与所有设备接地相关的其他适用法规。

不遵照这些操作说明可能会导致严重伤亡。



- 确保接地电阻小于或等于一欧姆。
- 将多个变频器接地时，必须将每个变频器直接接地，如左图所示。
- 请勿将接地线形成回路或将它们串联在一起。

注意

主电源电压不正确造成损坏

在打开和配置本产品之前，确认其适用于主电源电压。

不遵照这些说明可能会导致死亡、严重伤害或设备损坏。

警告

防止过电流的保护不充分

- 必须使用额定值正确的过电流保护装置。
- 请勿将产品连接至短路电流额定值 (ICR) 超过允许值 (1) 的主电源。

不遵照这些说明可能会导致死亡、严重伤害或设备损坏。

(1) 对于最大功率可达 4 kW 的产品，变频器短路额定电流的允许值为 5 kA，对于功率超过 4 kW 的产品，该允许值为 22 kA。

危险

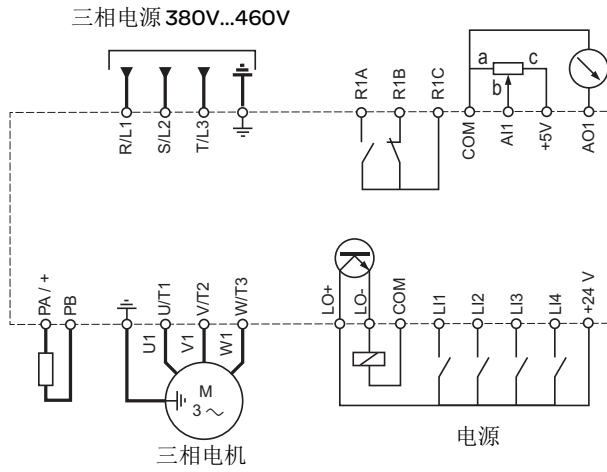
火灾或电击危险

对于功率 ≤ 4kW 的变频器，连接电机与变频器的电缆和连接到制动电阻的电缆剥线部分的长度不能超过 10 毫米（0.4 英寸）。

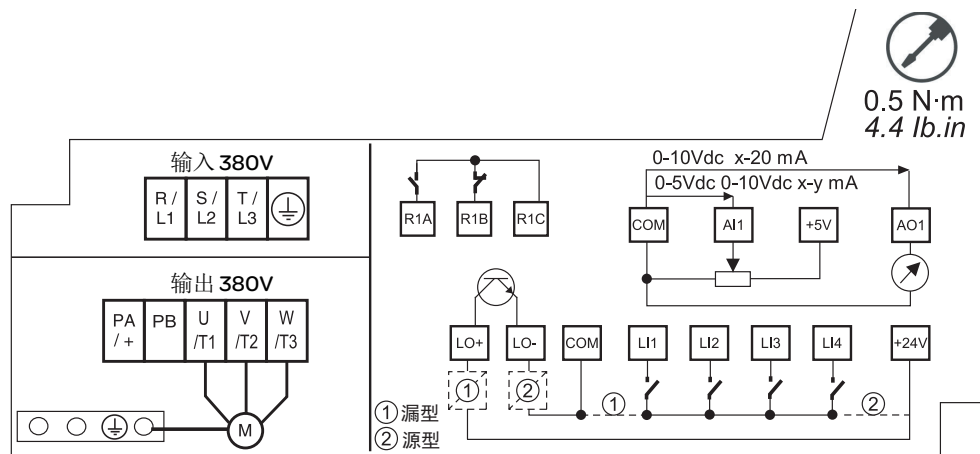
不遵照这些操作说明可能会导致严重伤亡。

接线

一般接线图



接线标签



IT 系统上的操作

定义

IT 系统：中性点对地绝缘或通过阻抗接地。使用与非线性负载兼容的永久绝缘监测装置，比如 XM200 类型或同等产品。

角接地系统：一相接地的系统。

运行

注意

过电压或过热

如果变频器通过 IT 或角接地系统运行，则必须按照本手册所述断开集成的 EMC 滤波器。

不遵照这些说明可能会导致死亡、严重伤害或设备损坏。

断开内置 EMC 滤波器

滤波器断开连接

⚠ ⚠ 危险

电击、爆炸或电弧危险

执行本章中的任何过程之前，请阅读并理解“开始之前”一章中的操作说明。



不遵照这些操作说明可能会导致严重伤亡。

变频器配有内置 EMC 滤波器 (*)。因此，会出现对地泄漏电流。如果泄漏电流导致与安装的设备（剩余电流保护器或其他装置）的兼容性问题，则可通过禁用 Y 电容器来减小泄漏电流，如下所示。在此配置中，该产品不符合 IEC 61800-3 标准中的 EMC 要求。

(*)：ATV310HD●●N4A/ATV310HD●●N4E 变频器除外（适用于三相 380...460 V 电源）

ATV310HD●●N4AF/ATV310HD●●N4EF 变频器上的设置

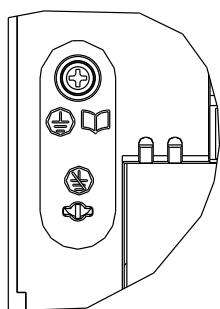
按照以下操作说明将变频器设置为运行，或不位于 IT 或角接地系统上

步骤	操作
1	拆除电源端子盖
2	开关的出厂设置为  位置，请参见细节图 ①
3	要断开内置 EMC 滤波器，将螺钉从其位置上拆除，然后将它移到  位置，请参见细节图 ②
4	重新安装前盖

注：

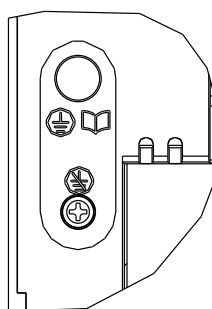
- 只能使用附带的螺钉。
- 请勿在定位螺钉被移除时运行变频器。

接地



①

未接地



②

⚠ ⚠ 危险

电击、爆炸或电弧危险

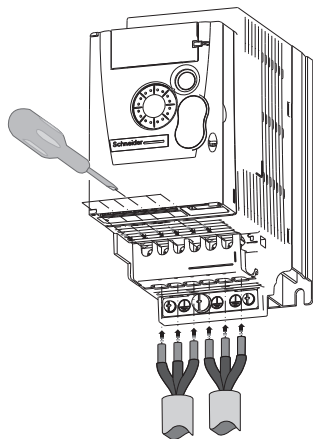
执行本章中的任何过程之前，请阅读并理解“开始之前”一章中的操作说明。

不遵照这些操作说明可能会导致严重伤亡。

输入线电源端子和至电机的输出端子位于变频器底部。如果使用剥皮线缆，则不用打开接线夹即可对电源端子进行连接。

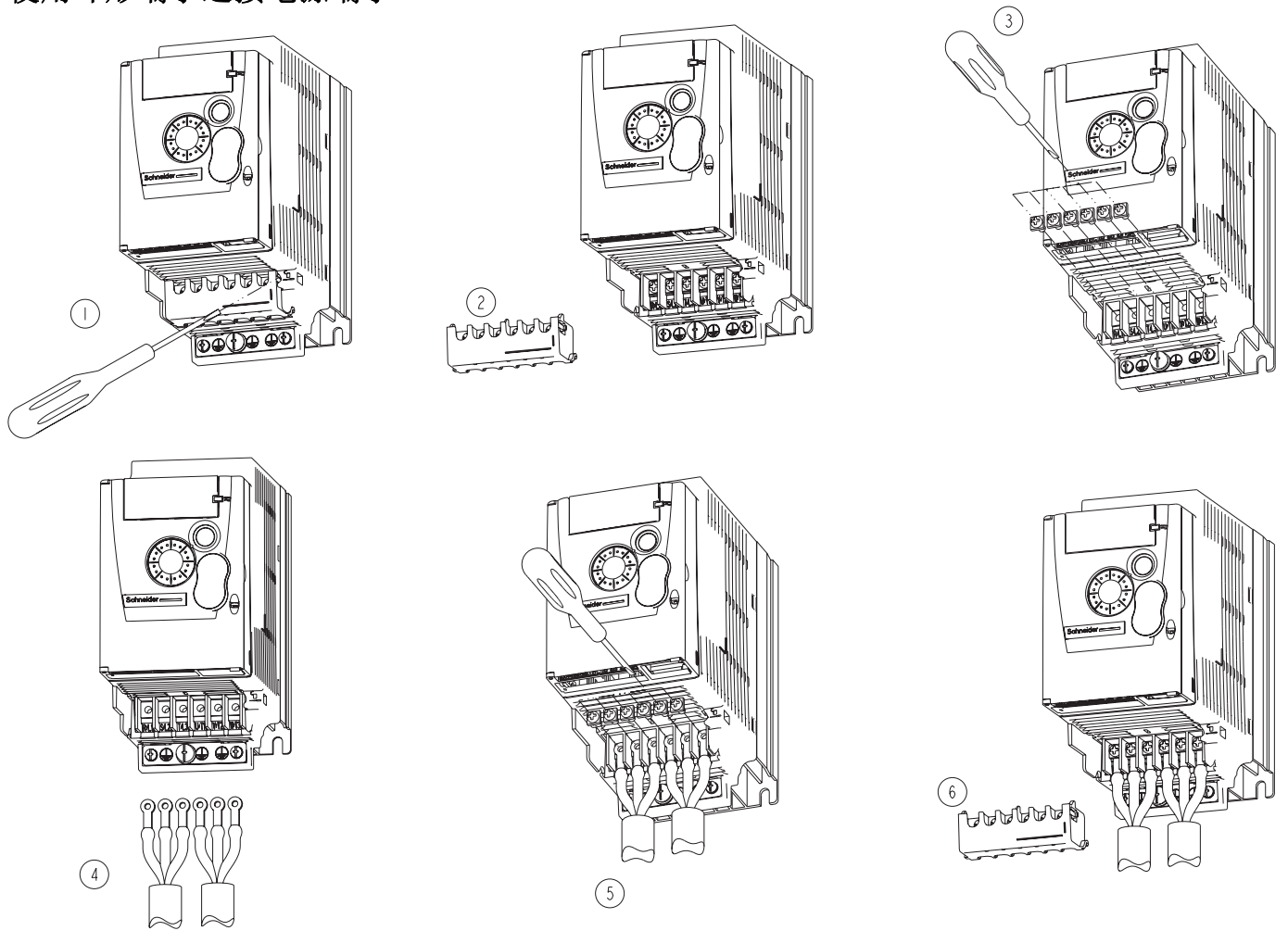
连接电源端子

剥皮线缆连接电源端子



电源端子

使用环形端子连接电源端子

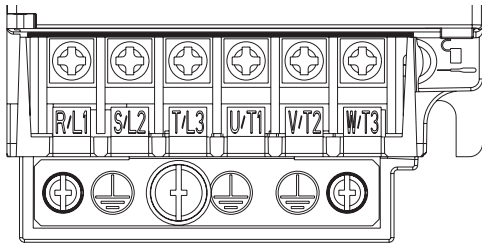


电源端子的特征和功能

端子	功能	适用的 ATV310
\perp	接地端子	所有型号
R/L1 - S/L2 - T/L3	电源输入端子	所有型号
PA/+	制动电阻端子（直流总线 + 输出）	ATV310HU15N4●...ATV310HD22N4●
PB	制动电阻端子	ATV310HU15N4●...ATV310HD22N4●
U/T1 - V/T2 - W/T3	电机接线端子	所有型号

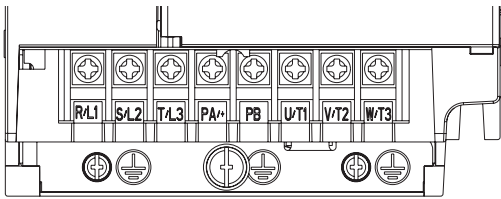
电源端子

电源端子的排列



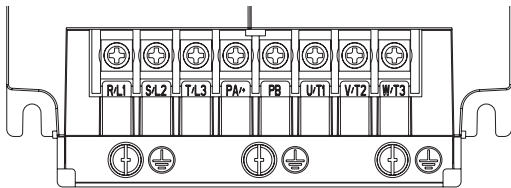
R/L1	S/L2	T/L3	U/T1	V/T2	W/T3
------	------	------	------	------	------

ATV310H	适用的线缆尺寸 (1) mm ² (AWG)	推荐的线缆尺寸 (2) mm ² (AWG)	紧固力矩 (3) N·m (lb.in)
037N4● 075N4●	1.5-2.5 (16-14)	2.5 (14)	0.8-1 (7.1至8.9)



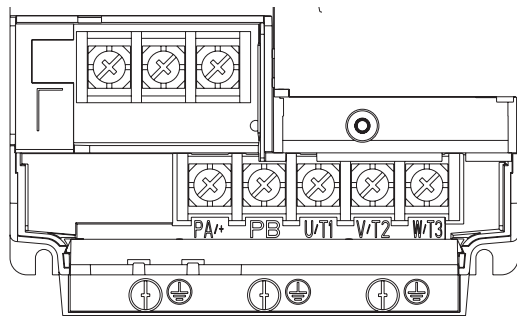
R/L1	S/L2	T/L3	PA+	PB	U/T1	V/T2	W/T3
------	------	------	-----	----	------	------	------

ATV310H	适用的线缆尺寸 (1) mm ² (AWG)	推荐的线缆尺寸 (2) mm ² (AWG)	紧固力矩 (3) N·m (lb.in)
U15N4● U22N4●	1.5-2.5 (16-14)	2.5 (14)	0.8-1 (7.1至8.9)



R/L1	S/L2	T/L3	PA+	PB	U/T1	V/T2	W/T3
------	------	------	-----	----	------	------	------

ATV310H	适用的线缆尺寸 (1) mm ² (AWG)	推荐的线缆尺寸 (2) mm ² (AWG)	紧固力矩 (3) N·m (lb.in)
U30N4● U40N4● U55N4●	1.5-4 (16-12) 2.5-4 (14-12) 4 (12)	2.5 (14) 4 (12) 4 (12)	1.2-1.4 (10.6至 12.4)



R/L1	S/L2	T/L3	PA+	PB	U/T1	V/T2	W/T3
------	------	------	-----	----	------	------	------

ATV310H	适用的线缆尺寸 (1) mm ² (AWG)	推荐的线缆尺寸 (2) mm ² (AWG)	紧固力矩 (3) N·m (lb.in)
U75N4● D11N4●	6-10 (10-7) 10 (7)	10 (7) 10 (7)	2.2-2.4 (19.5至 21.2)

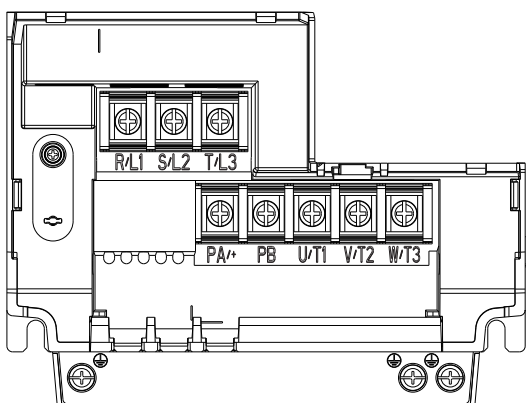
- (1) 粗体值与最小线规值相对应，以确保安全性。
 (2) 70°C 铜缆（按预定用途使用时的最小线缆尺寸）。
 (3) 建议采用最大值。

螺丝刀

对于功率 ≤11kW 的变频器的端子接线，使用十字螺丝刀 PH2(Φ6)。

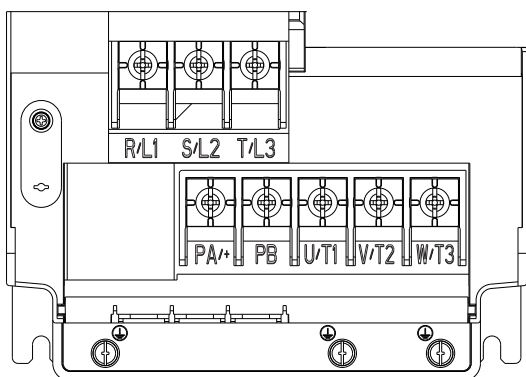
电源端子

电源端子的排列



R/L1	S/L2	T/L3	PA+	PB	U/T1	V/T2	W/T3
------	------	------	-----	----	------	------	------

ATV310H	过载 HD: 重载 ND: 常载	适用的线缆尺寸 (1) mm ² (AWG)		推荐的线缆尺寸 (2) mm ² (AWG)		紧固力矩 (3) N·m (lb.in)
		电源端子	输出端子	电源端子	输出端子	
D15N4●	HD	16-25(4-3)	10-25(6-3)	25(3)	16(4)	2.2-2.4 (19.5至21.2)
	ND	16-25(4-3)	10-25(6-3)	25(3)	16(4)	
D18N4●	HD	25(3)	10-25(6-3)	25(3)	16(4)	2.2-2.4 (19.5至21.2)
	ND	16-25(4-3)	16-25(4-3)	25(3)	16(4)	



R/L1	S/L2	T/L3	PA+	PB	U/T1	V/T2	W/T3
------	------	------	-----	----	------	------	------

ATV310H	过载 HD: 重载 ND: 常载	适用的线缆尺寸 (1) mm ² (AWG)		推荐的线缆尺寸 (2) mm ² (AWG)		紧固力矩 (3) N·m (lb.in)
		电源端子	输出端子	电源端子	输出端子	
D22N4●	HD	35(2)	16-35(4-2)	35(2)	25(3)	4.5-5.0 (39-43.4)
	ND	25-35(3-2)	25-35(3-2)	35(2)	25(3)	

- (1) 粗体值与最小线规值相对应，以确保安全性。
- (2) 70°C 铜缆（按预定用途使用时的最小线缆尺寸）。
- (3) 建议采用最大值。

螺丝刀

对于功率为 15kW 和 18.5kW 的变频器的端子接线，使用十字螺丝刀 PH2(Φ6)。

对于功率为 22kW 的变频器的端子接线，使用十字螺丝刀 PH3(Φ8)。

电源端子

主电路端子的规格

- 连接主电路端子时需要使用环型接线片，请参见图1了解环型接线片的规格。
- 应将线缆压接到符合UL标准的环型接线片中，然后再连接绝缘热缩管，该热缩管应符合UL和CSA标准，可承受600Vac电压，YUPU2，请参见图2了解热缩管的规格。

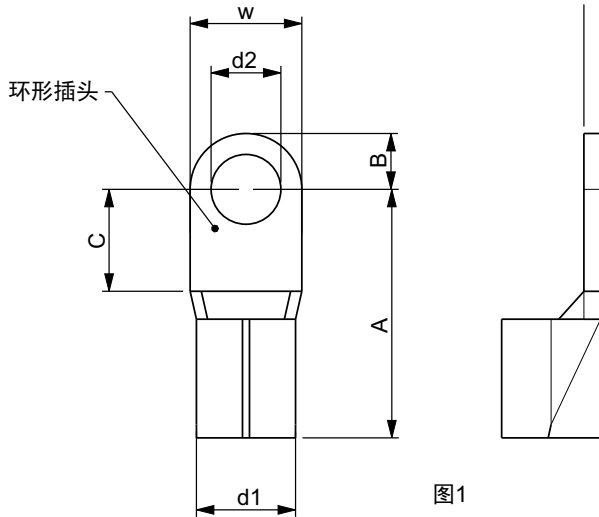


图1

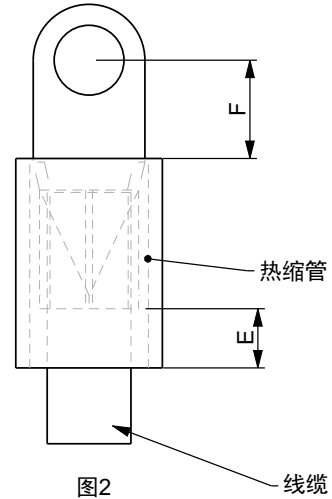


图2

环型接线片尺寸表:

额定输出功率 (kW)	输入电缆横截面 (mm ²)	电机电缆横截面 (mm ²)	A (最大值)	B (最大值)	C (最小值)	d1	d2 (最小值)	E (最小值)	F (范围)	W (最大值)
15	16~25 (AWG6~4)	10~25 (AWG6~3)	33	10	12	取决于电缆	5.2	13	10~14	13
18.5	16~25 (AWG6~4)	10~25 (AWG6~3)	33	10	12	取决于电缆	5.2	13	10~14	13
22	25~35 (AWG3~2)	16~35 (AWG4~2)	33	8	12	取决于电缆	6.2	13	10~14	16

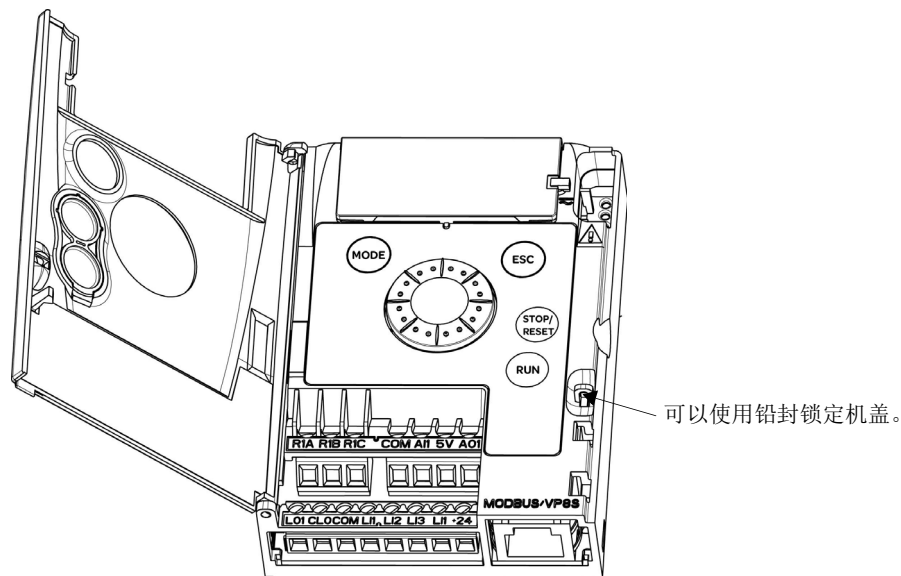
控制端子

保持控制电路与电源线相隔离。对于控制电路和速度给定电路，我们建议使用绞距为 25 至 50 毫米（1 至 2 英寸）的屏蔽双绞线。按第 35 页所述将屏蔽层接地。

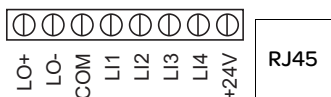
操作控制端子

要对控制端子进行操作，请打开机盖。

注：有关 HMI 按钮功能的信息，请参阅第 39 页的“HMI 说明”。



控制端子的排列



- R1A 继电器的常开 (NO) 触点
- R1B 继电器的常闭 (NC) 触点
- R1C 继电器的共用引脚
- COM 模拟和逻辑 I/O 共用引脚
- AI 模拟输入
- 5V 变频器提供的 +5VDC 电源
- AO1 模拟输出
- LO+ 逻辑输出（集电极）
- LO- 逻辑输出公共端（发射极）
- COM 模拟和逻辑 I/O 共用引脚
- LI1 逻辑输入
- LI2 逻辑输入
- LI3 逻辑输入
- LI4 逻辑输入
- +24V 变频器提供的 +24 VDC 电源
- RJ45 Modbus 网络或远程显示面板的接口。

ATV310 控制端子	适用的线缆尺寸 (1) mm ² (AWG)	紧固力矩 (2) N·m (lb.in)
R1A, R1B, R1C	0.75 至 1.5 (18 至 16)	0.5 至 0.6 (4.4 至 5.3)
其他端子	0.14 至 1.5 (26 至 16)	

(1) 粗体值与最小线规值相对应，以确保安全性。

(2) 建议采用最大值。

推荐的螺丝刀

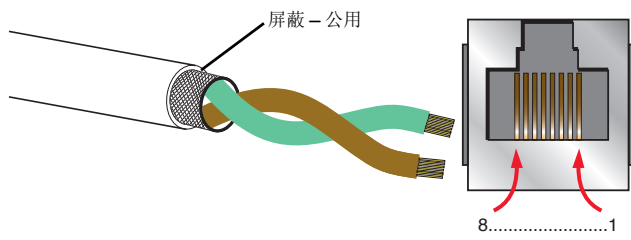
控制端子接线需要采用十字螺丝刀 PH0 (Φ3)。

控制端子

控制端子的特征和功能

端子	功能	电气特性
R1A	继电器的常开触点	最小开关容量： • 对于 24 V _{DC} 为 5mA 最大开关容量： • 带有电感性负载 ($\cos \varphi = 0.4$ 且 $L/R = 7 \text{ ms}$) 时： 对于 250V _{AC} 和 30V _{DC} 为 2A • 带有电阻性负载 ($\cos \varphi = 1$ 且 $L/R = 0$) 时： 对于 250V _{AC} 为 3A，对于 30V _{DC} 为 4A • 响应时间：最长 30ms。
R1B	继电器的常闭触点	
R1C	继电器的共用引脚	
COM	模拟和逻辑 I/O 共用引脚	
AI1	电压或电流模拟输入	• 分辨率：10 位 • 精度：25°C (77°F) 时为 ±1% • 线性度：±0.3% (全标度) • 采样时间：20 ms ± 1 ms 模拟电压输入 0 至 +5 V 或 0 至 +10 V (最高电压 30 V) 阻抗：30 kΩ 模拟电流输入 x 至 y mA，阻抗：250 Ω
LIU	可变逻辑输入 (通过 204.0 AI1 类型设置)	• 当变频器为正逻辑时，可通过将 AI1 类型设置为 LIU 将 AI1 用作逻辑输入。 • 当变频器为负逻辑时，通过将 AI1 类型设置为 LIU，并添加 AI1 上拉电阻，可将 AI1 用作逻辑输入。 • 将 AI1 用作逻辑输入时，输入阻抗为 30kΩ； 内部电源或外部电源，AI1 端口的最大输入电压为 20 V - 如果 ≤ 3 V，状态为 0 - 如果 ≥ 7 V，状态为 1 <div style="text-align: center;"> <p>(1) 串联电阻为 15kΩ.</p> </div>
5V	给定电位计的电源	• 精度：±5% • 最大电流：10 mA
AO1	电压或电流模拟输出	• 分辨率：8 位 • 精度：25°C (77°F) 时为 ±1% • 线性度：±0.3% (全标度) • 采样时间：4 ms (最长 7 ms) 模拟电压输出：0 至 +10 V (最高电压 +1%) • 最小输出阻抗：470 Ω 模拟电流输出：x 至 20 mA • 最大输出阻抗：800 Ω
LO+	逻辑输出	• 电压：24 V (最高 30 V) • 阻抗：1kΩ，最大 10 mA (开集中为 100 mA) • 线性度：±1% • 采样时间：20 ms ± 1 ms。
LO-	逻辑输出公共端 (发射极)	
LI1 LI2 LI3 LI4	逻辑输入	可编程的逻辑输入 • +24 VDC 电源 (最高 30 V) • 阻抗：3.5 kΩ • 状态：如果 < 5 V，则为 0，如果在正逻辑中 > 11 V，则为 1 • 状态：如果 < 10 V，则为 1，如果在负逻辑中 > 16 V 或关闭 (未连接)，则为 0 • 采样时间：< 20 ms ± 1 ms。
+24V	变频器提供的 +24 VDC 电源	+24 VDC -15% +20%，防止短路和过载。 客户可用的最大电流：100 mA

Modbus 连接 (RJ45)



D0,D1 信号及 Com 都需接
(详见快速启动指南)

 D0,D1signal and Com
all need connection
(Refer to quick start guide)

引脚	信号
1	-
2	-
3	-
4	D1 (1)
5	D0 (1)
6	-
7	VP (2)
8	公用 (1)

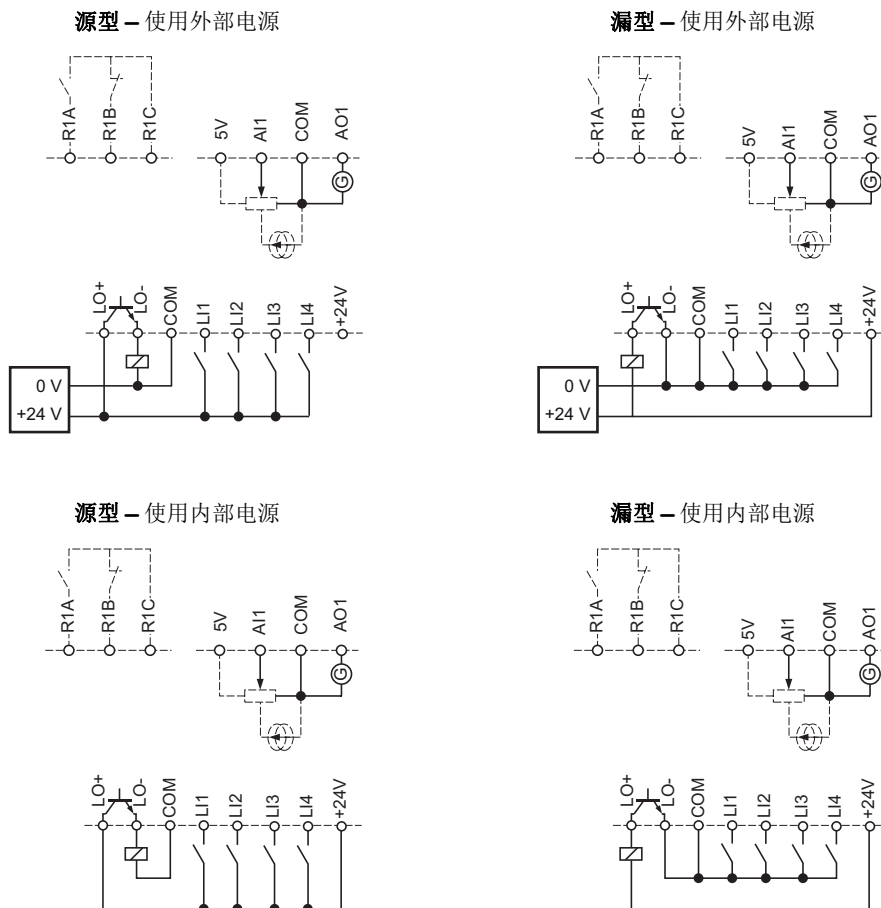
(1) Modbus 信号
(2) 为 RS232 / RS485 转换器或远程端子供电

控制连接图

逻辑输入类型 **203** 参数（第 59 页）用于调整逻辑输入的操作，以便与可编程控制器输出的技术保持一致。

- 对于源型操作，将该参数设置为 **00**。
- 对于内部漏型操作，将该参数设置为 **01**。
- 对于外部漏型操作，将该参数设置为 **02**。

注：仅当下次控制装置加电时，修改才会生效。



警告

意外的设备运行

- 如果功能逻辑输入类型 203 设置为 "01" 或 "02"，请勿将 "0V" 端子接地或者连接至保护接地。
- 确认不会出现由于信号线损坏等原因造成的为漏型逻辑配置的数字输入意外接地。
- 应遵循 NFPA 79 和 EN 60204 中关于控制电路接地正确规范的所有适用标准与指令。

不遵照这些说明可能会导致死亡、严重伤害或设备损坏。

警告

意外的设备运行

- 请勿使用 PLC 向处于漏型模式的变频器的逻辑输入发送命令。
- 如果必须这样做，请联系 Schneider 办事处寻求指导。

不遵照这些说明可能会导致死亡、严重伤害或设备损坏。

电磁兼容性

电磁兼容性 (EMC)，接线

控制机柜的 EMC 要求

EMC 措施	目的
使用导电性良好的安装板，连接金属件的大表面区域，并去除接触区域的涂漆。	由于表面接触面积大，因此导电性良好。
使用接地线束或地线将控制机柜、控制机柜门与安装板接地。导线的横截面积必须至少为 10 mm^2 (AWG 8)。	减少辐射量。
安装开关设备，比如配有干扰抑制装置或电弧抑制器（例如：二极管、变阻器或 RC 电路）的电源接触器、继电器或电磁阀。	减少相互干扰。
分别安装电源组件和控制组件。	

屏蔽线缆

EMC 措施	目的
连接线缆屏蔽层的大表面区域，使用线夹和接地线束。	减少辐射量。
使用线夹将所有屏蔽线缆的大面积屏蔽区域连接至位于控制机柜入口处的安装板。	
将数字信号线两端的屏蔽层连接至大表面区域或者通过导电的连接器外壳将其接地。	减少影响信号线的干扰，并减少辐射量。
直接将装置（信号输入）上的模拟信号线的屏蔽层接地；将位于线缆另一端的屏蔽层绝缘，或者通过电容器将其接地（例如：10 nF、100 V 或更高）。	减少因低频干扰造成的接地回路。
只能使用带有编织铜带和覆盖率至少为 85% 的屏蔽电机电缆，将电缆两端的屏蔽层的大面积区域接地。	以一种受控的方式分引干扰电流，减少辐射量。

线缆安装

EMC 措施	目的
请勿将一个电缆导管内的现场总线电缆与信号线连同超过 60V 的直流和交流电压线路布置在一起。（现场总线电缆、信号线与模拟线路可能处于同一电缆导管内） 建议：使用至少相距 20 厘米的单独电缆导管。	减少相互干扰。
确保电缆尽可能短。请勿安装不必要的电缆回路，在控制机柜的中央接地点与外部接地线之间使用短线缆。	减少电容与电感干扰。
在下列情况下使用等电位联结导线：广域安装、不同电压等级的供电电源和跨多个建筑安装系统。	减小电缆屏蔽层内的电流，减少辐射量。
使用细绞线等电位联结导线。	分引高频干扰电流。
如果未使用绝缘法兰或无表面触点的连接方式对电机和机器进行传导连接，则必须使用接地线束或地线对电机接地。导线的横截面积必须至少为 10 mm^2 (AWG 6)。	减少辐射，提高抗扰性。
对直流电源使用双绞线。 对于数字与模拟输入，使用绞距在 25...50 mm (1...2 in) 之间的屏蔽双绞线。	减少影响信号线的干扰，并减少辐射量。

电源

EMC 措施	目的
使用零点接地的主电源运行产品。	确保主电源滤波器的有效性。
如果存在过电压风险，则使用电涌放电器。	降低过电压造成的损坏风险。

开启之前的核对表

机械安装

检查整个变频器系统的机械安装：

步骤	操作	✓
1	安装是否符合指定的距离要求？	
2	是否使用指定的紧固力矩将所有紧固螺钉拧紧？	

电气安装

检查电气连接与线缆：

步骤	操作	✓
1	是否连接了所有保护接地导线？	
2	断路器的额定值是否正确？请参阅第 10 页。	
3	是否已在线缆两端连接或绝缘所有电线？	
4	是否已正确连接与安装所有线缆与连接器？	
5	所有插件端子的颜色与标记是否与控制模块的颜色与标记相符？	
6	是否已正确连接信号线？	

罩盖与密封件

确保正确安装控制机柜的所有罩盖与密封件，以达到所需的防护等级。

出厂配置

变频器出厂设置

ATV310 的出厂设置适用于大多数常见工作条件（电机额定值与变频器额定值匹配）：

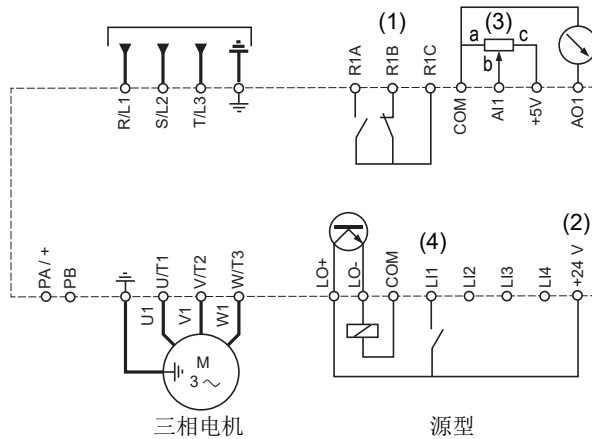
- 显示器：电机停止时变频器就绪（- - 0 0）或电机运行时的电机频率给定值
- 制动过程中过电压时自动调整减速斜坡
- 完成清除检测到的故障后不自动重启
- 逻辑输入：
 - LI1：正转（2线转换控制）
 - LI2、LI3、LI4：无分配
- 逻辑输出：LO1：无分配
- 模拟输入：AI1（0 至 +5 V）速度给定
- 继电器 R1：默认设置为故障。检测到故障或无线电压时，R1A 打开而 R1B 关闭。
- 模拟输出 AO1：无分配

代码	描述	值	页码
301	标准电机频率	50 Hz	65
304	电机额定电压	380V	65
501.0	加速时间	3 s	74
501.1	减速时间	3 s	74
512.0	低速	0 Hz	100
512.2	高速	50 Hz	101
309	电机控制类型	标准 U/F 法则	66
310	IR 补偿	100%	67
604.0	电机热电流	等于电机额定电流（值由变频器额定值确定）	105
504.1	自动直流注入电流	0.7 x 变频器额定电流，持续 0.5 秒	79
315	开关频率	4 kHz	68

如果上述值符合应用要求，则可直接使用变频器而无需更改设置。

变频器出厂接线图

ATV310●●●●N4●



(1) R1 继电器触点，用于远程指示变频器状态。

(2) 内部 +24 V 电源。如果使用外部电源（最高 +30 V 电源），则将该电源的 0 V 连接到 COM 端子，不要在变频器上使用 +24 V 端子。

(3) 给定电位计 SZ1RV1202 (2.2 kΩ) 或类似仪器（最大 10 kΩ）。

(4) 正转。

基本功能

状态继电器，解锁

变频器通电并且未检测到故障时，R1 状态继电器通电。检测到故障或变频器断电时，R1 状态继电器将断电。

检测到故障后，可通过以下方式对变频器进行复位：

- 对变频器断电，直到显示出的信息完全消失，然后再次通电。
- 如果启用了“自动重新启动”功能，即故障检测菜单 600-，自动重新启动 602.0 参数（第 102 页）设置为 01，则自动完成复位。
- 通过一个被分配给“变频器复位”功能的逻辑输入进行复位，即故障检测菜单 600- 菜单，检测到的故障复位分配 601（第 102 页）设置为 L●H。
- 使用变频器上的“运行”键复位部分故障。请参见通过“运行”键复位所有以前检测到的故障 614 参数（第 108 页）。

变频器热检测

功率模块内置的 PTC 探针提供温度检测功能。

变频器通风

额定值不超过 0.75 kW (1HP) 时，不包括风扇。其他额定值包含内置冷却风扇。共有两种冷却风扇运行模式：第一种为变频器运行风扇即运行，第二种为根据变频器的热状态需要通风时再运行。风扇仅在变频器热状态需要通风时才会运行。

电机热检测

功能：

通过计算 I^2t 检测热状态。

注：如果电机热状态记忆 604.3 参数（第 105 页）未设置为 01，对变频器先断电再通电时，电机热状态记忆将恢复为零。

注意

电机过热

关闭变频器时不会保存电机热状态。
当变频器打开时，不会注意所连接的电机的热状态。
为了对电机进行正确的温度监测，为每台电机都安装一台外部温度传感器。
不遵照这些说明可能会导致死亡、严重伤害或设备损坏。

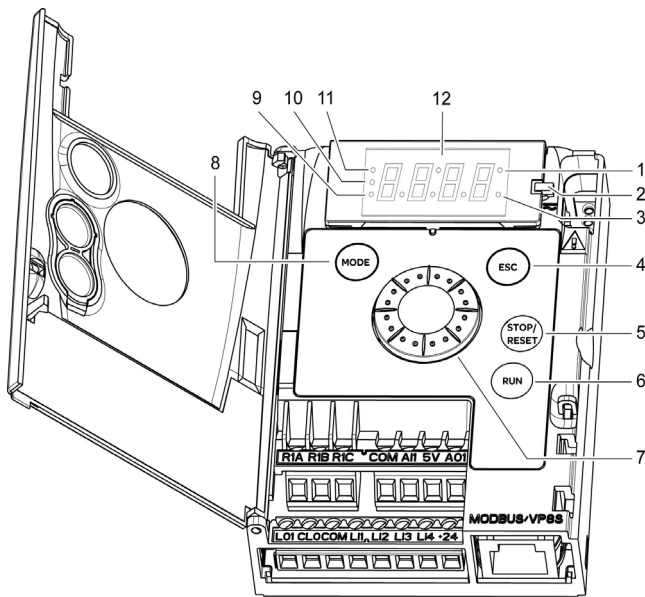
注意

电机过热

在以下条件下安装外部热监测设备：
• 如果连接有额定电流不足变频器额定电流 20% 的电机。
• 如果使用电机开关功能。
• 如果有多个电机连接到同一变频器。
不遵照这些说明可能会导致死亡、严重伤害或设备损坏。

HMI 简介

显示屏和按键的功能



1. 值 LED (a) (b)
2. 充电 LED
3. 单位 LED (c)
4. ESC 按钮：退出菜单或参数，或退出显示值以恢复以前的存储值。在本地配置中，按 ESC 按钮 2 秒可在控制 / 编程模式之间切换。
注：在本地配置中，如果处于编程模式，三个指示灯 9、10、11 将同时闪烁，而在控制模式下，将依次闪烁。
5. 停止 / 复位按钮：停止电机（如果禁用该功能，可用门隐藏此按钮）。**要点：请参阅拆除“运行 / 停止”盖的说明。**
6. “运行”按钮：如果配置了该功能（如果禁用该功能，可用门隐藏此按钮），则可在本地配置和远程配置中开始运行。
7. 导航按钮
- 如果配置了该功能，则可在本地配置和远程配置中的本地模式下用作电位计
- 顺时针或逆时针转动可进行导航
- 按下后可进行选择 / 验证
此操作作用右边的符号表示。
8. “模式”按钮：
在控制 / 编程模式之间切换。按“模式”按钮 3 秒可在远程 / 本地配置间切换。
9. “配置”模式 LED (b)
10. “监视”模式 LED
11. “给定”模式 LED
12. 四位“7 段码”显示屏

注：在本地配置中，如果处于编程模式，三个指示灯 9、10、11 将同时闪烁，而在控制模式下，将依次闪烁。

- (a) 如果变亮，表示显示出一个值，例如，**0.5** 表示“0.5”。
 (b) 更改值时，“配置”模式 LED 和值 LED 常亮。
 (c) 如果变亮，表示显示出一个单位，例如，AMP 表示“Amps”。

警告

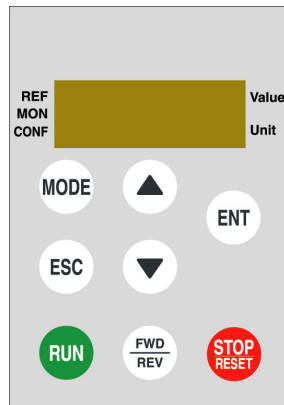
失去控制

如果 **停车键优先 405** 参数设置为 **00**，则将禁用变频器和远程显示终端上的“停止”键。仅当已经执行了相应的替代停止功能后，才能将此参数设置为 **00**。

不遵照这些说明可能会导致死亡、严重伤害或设备损坏。

远程控制

利用可选的显示终端 VW3A1006，可以通过 HMI 进行远程操作和编程。显示终端的尺寸为 70 mm (2.76 in) x 50 mm (2.76 in)。



注：通过以下选项设置远程显示终端：

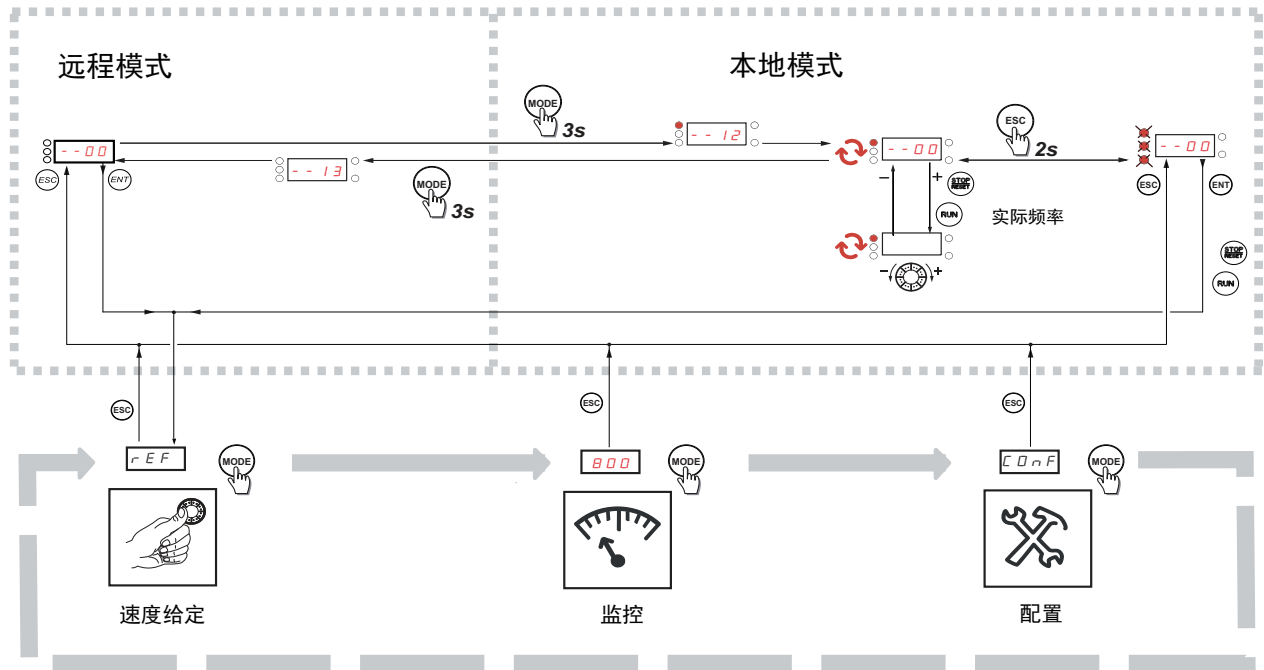
- Modbus 速率 = 19.2 Kbps，（请参阅第 109 页的 702）
- Modbus 格式 = 8E1，8 位，偶校验，1 个停止位（请参阅第 109 页的 703）。

首次加电

首次加电时，将出现提示，要求设置**标准电机频率 301**（第 65 页）。下次加电时，将出现 **--00**。然后，可以使用“模式”或“寸动”键选择操作模式，详细过程如下所述。

菜单结构

可以通过“给定”(rEF)模式（第 46 页）、“监控”(B00-)模式（第 46 页）和“配置”(COnF)模式（第 52 页）访问菜单和参数。任何时候都可以使用键盘上的“模式”键或导航按钮在这些模式之间切换。首次按下“模式”键将从当前位置移动到该菜单分支的顶部。第二次按下将切换至下一模式。

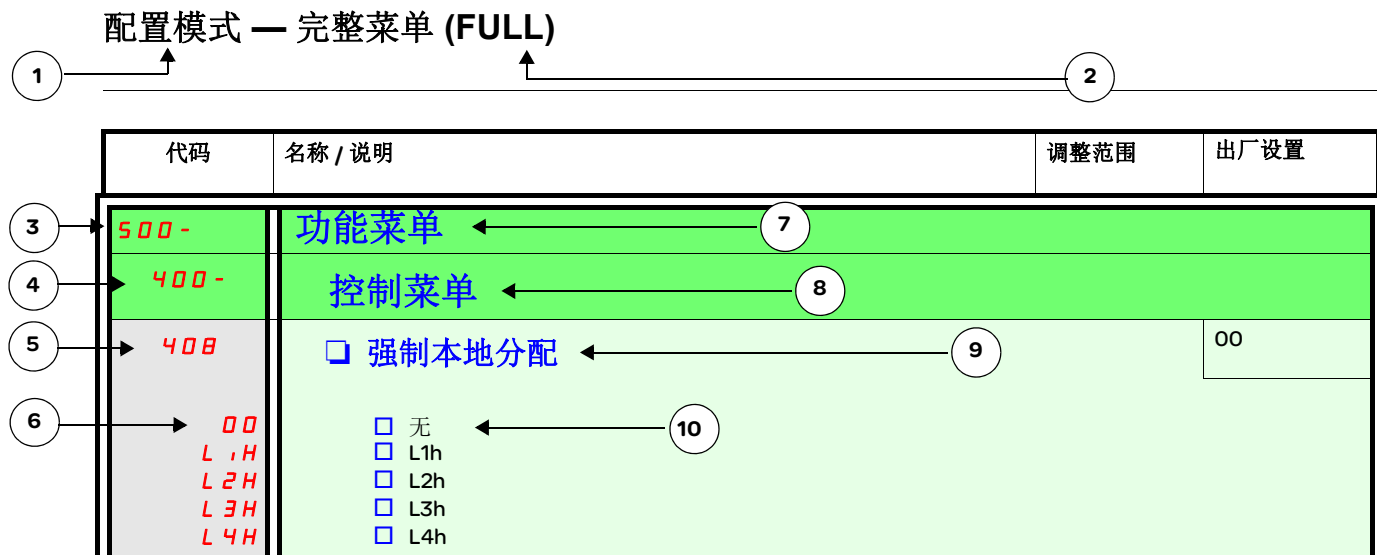


参数表的结构

模式、区域、菜单、子菜单和参数表的组织结构如下所示。

注：代码列中包含 (C) 符号表示该参数在变频器运行或停止状态时均可修改。

示例：



- | | |
|--------------------------|-----------------------|
| 1. 模式名称 | 6. 值代码 |
| 2. 区域名称 (如果有) | 7. 菜单名称 |
| 3. 4位7段码显示的菜单代码, 后接一个"-" | 8. 子菜单名称 |
| 4. 4位7段码显示的子菜单代码 (如果有) | 9. 参数说明 |
| 5. 参数代码 | 10. 可能的值 / 参数状态 (如果有) |

功能兼容性表

	预置速度 (第 83 页)	PI 调节器 (第 84 页)	寸动操作 (第 80 页)	自动直流注入 (第 79 页)	飞车启动 (第 103 页)	快速停车 (第 76 页)	自由停车 (第 76 页)	直流注入 (第 77 页)
预置速度 (第 83 页)	■		↑					
PI 调节器 (第 84 页)		■	●					
寸动操作 (第 80 页)	↑	●	■	↑				
自动直流注入 (第 79 页)			↑	■			↑	↑
飞车启动 (第 103 页)					■		↑	
快速停车 (第 76 页)						■	↑	● (1)
自由停车 (第 76 页)				↑	↑	↑	■	↑
直流注入 (第 77 页)				↑		● (1)	↑	■

● 不兼容的功能
 兼容的功能
 不适用

箭头指示的功能优先于其他功能。

←
↑ 优先功能 (可同时激活的功能)

(1) 要激活的这两种停车模式中的第一种具有更高优先级。

停车功能的优先级高于运行命令。
 通过逻辑命令发送的速度给定的优先级高于模拟给定。

给定模式 rEF

使用给定模式可监控给定值,如果启用了本地控制功能(给定通道1401第72页=183),则可通过旋转导航按钮调整实际给定值。启用本地控制功能时,HMI的导航按钮将充当电位计在其他参数(512.0和512.2)预设的限制范围内调整给定值。无需按下ENT键来确认对给定值的更改。

如果禁用了本地命令模式,使用命令通道1407第73页,将只显示给定值和单位。该值将是“只读的”且不能使用导航按钮进行修改(给定值不再通过导航按钮而是由AI或其他来源提供)。显示的实际给定值取决于在给定通道1401第72页中所做的选择。

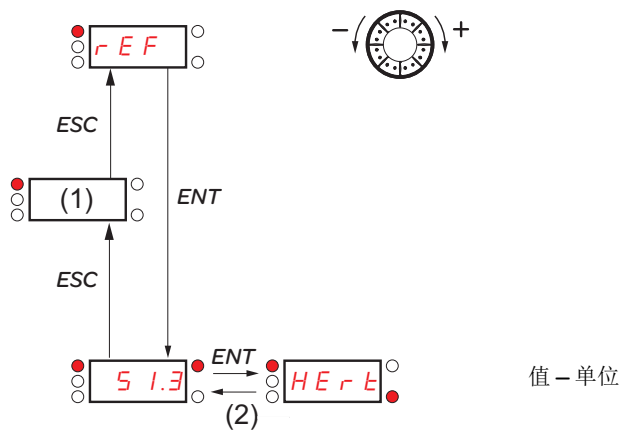
组织树

(1) 取决于当前的给定通道。



可能值:

402
403
801
59.11
806

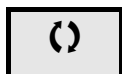
(2) 2s 或 ESC



图中显示的参数值和单位为示例。

代码	名称 / 说明	调整范围	出厂设置
402 ( (1)	<p><input type="checkbox"/> 外部给定值</p> <p>如果当前给定通道为远程显示,则频率给定值可见。 给定通道1401(第72页)设置为183。 或强制本地给定409(第73页)设置为183。 使用此参数,可通过导航按钮修改频率给定值。 可见性取决于变频器的设置。</p>	-400 至 +400 Hz	-
403 ( (1)	<p><input type="checkbox"/> 虚拟模拟量输入</p> <p>使用此参数,可通过模拟输入修改频率给定值。 给定通道1401(第72页)设置为183 或强制本地给定409(第73页)设置为183 或PID手动给定59.18(第87页)设置为02。 可见性取决于变频器的设置。</p>	512.2 参数值的 0 至 100%	-
801 01 63 164 183	<p><input type="checkbox"/> 速度给定</p> <p>实际频率给定值。此参数为只读模式。可见性取决于变频器的设置。</p> <ul style="list-style-type: none"> <input type="checkbox"/> 模拟量输入端子 <input type="checkbox"/> 远程显示屏 <input type="checkbox"/> MODBUS <input type="checkbox"/> 带有导航按钮的集成显示屏 	512.0 参数值 - 512.2 参数值	-
59.11 ( (1)	<p><input type="checkbox"/> 内部PID给定值</p> <p>使用此参数,可通过导航按钮修改PID内部给定值。 可见性取决于变频器的设置。</p>	0 至 100%	-
806	<p><input type="checkbox"/> PID给定值</p> <p>此参数是用%表示的PID给定值。</p>	0 至 100%	-

(1) 无需按 ENT 键来确认对给定值的修改。

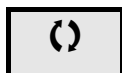


可在操作过程中或停止时修改参数。

监视模式 MOn

200-
300-
400-
500-
600-
700-

代码	名称 / 说明	单位
402 ()	<p><input type="checkbox"/> 外部给定值</p> <p>已配置外部显示终端或强制本地模式。强制本地给定 409 (第 73 页) 设置为 163 且强制本地分配 408 (第 73 页) 不为 00。 显示来自远程显示终端的实际速度给定值。在出厂设置下, 此值不可见。</p>	Hz
403 ()	<p><input type="checkbox"/> 虚拟模拟量输入</p> <p>激活嵌入式显示终端或已配置强制本地模式。强制本地给定 409 (第 73 页) 设置为 183 且强制本地分配 408 (第 73 页) 不为 00。 显示来自导航按钮的实际速度给定值。在出厂设置下, 此值不可见。</p>	%
801	<p><input type="checkbox"/> 速度给定</p> <p>实际频率给定值</p>	Hz
802	<p><input type="checkbox"/> 输出频率</p> <p>此参数提供估计的电机速度。它对应于估计的电机频率 (位于电机轴上)。在标准电机控制类型 03 (第 66 页) 中, 输出频率 802 等于电机定子频率。 在电机控制类型 309 选择高性能电机控制类型 00 (第 66 页) 中, 输出频率 802 等于估计的电机速度所对应的频率。 范围: -400 至 400 Hz</p>	Hz
803	<p><input type="checkbox"/> 电机电流</p> <p>根据相电流测量值得出的有效电机电流 (变频器的输出) 估计值, 精度为 5%。 在直流注入过程中, 显示出的电流是注入到电机中的最大电流值。</p>	A
804	<p><input type="checkbox"/> PID 误差</p> <p>仅当配置了 PID 功能才可见 [PID 反馈分配 59.00 (第 85 页) 设置为 01]。请参阅第 84 页上的 PID 图。</p>	%
805	<p><input type="checkbox"/> PID 反馈</p> <p>仅当配置了 PID 功能才可见 [PID 反馈分配 59.00 (第 85 页) 设置为 01]。请参阅第 84 页上的 PID 图。</p>	%
806	<p><input type="checkbox"/> PID 给定值</p> <p>仅当配置了 PID 功能才可见 [PID 反馈分配 59.00 (第 85 页) 设置为 01]。请参阅第 84 页上的 PID 图。</p>	%
807	<p><input type="checkbox"/> 电源电压</p> <p>电机运行或停止时根据直流母线电压值得到的线电压。</p>	V
808	<p><input type="checkbox"/> 电机热状态</p> <p>显示变频器热状态。超过 118% 时, 变频器显示出 (第 114 页) 电机过载 F013 故障。</p>	%
809	<p><input type="checkbox"/> 变频器热状态</p> <p>显示变频器热状态。超过 118% 时, 变频器显示出 (第 114 页) 变频器过热 F011 故障。</p>	%
810	<p><input type="checkbox"/> 输出功率</p> <p>此参数显示“估计的电机功率 (在电机轴上) 与变频器额定值”之间的比率。</p>	%



可在操作过程中或停止时修改参数。

代码	名称 / 说明
B 1 1	<p>□ 产品状态</p> <p>此参数显示变频器和电机的状态。</p>
-- 00	<input type="checkbox"/> 变频器就绪
-- 01	<input type="checkbox"/> 变频器正在运行，代码右侧的最后一个六段码还指示出方向和速度
-- 02	<input type="checkbox"/> 加速，代码右侧的最后一个六段码还指示出方向和速度
-- 03	<input type="checkbox"/> 减速，代码右侧的最后一个六段码还指示出方向和速度
-- 04	<input type="checkbox"/> 正在执行直流注入制动
-- 05	<input type="checkbox"/> 电流限制状态，四段码闪烁
-- 06	<input type="checkbox"/> 自由停车控制
-- 07	<input type="checkbox"/> 自适应减速
-- 08	<input type="checkbox"/> 主电源缺相时的受控停车
-- 09	<input type="checkbox"/> 正在自整定
-- 10	<input type="checkbox"/> 快速停车状态
-- 11	<input type="checkbox"/> 无线电源状态。当控制模块通过 RJ45 接口供电时，无线电压，且不存在运行命令
-- 12	<input type="checkbox"/> 变频器正在以回落速度运行
-- 13	<input type="checkbox"/> 远程配置
-- 14	<input type="checkbox"/> 本地配置

代码	名称 / 说明	单位
900-	维护菜单 不能选择 900- 的参数进行监视。	
901	<p><input type="checkbox"/> 逻辑输入 LI1 至 LI4 的状态</p> <p>可用于显示 4 个逻辑输入的状态。</p> <p>上述示例：LI1 和 LI3 处于状态 1；LI2 和 LI4 处于状态 0。</p>	-
902	<p><input type="checkbox"/> 逻辑输出 LO1 和继电器 R1 的状态</p> <p>可用于显示逻辑输出的状态。</p>	-
903	<p><input type="checkbox"/> 显示高速值</p> <p>显示高速度值对应的频率。范围为低速 512.0（第 100 页）至最大频率 308（第 66 页）未设置为 06。仅当配置了2 个高速分配 512.3或4 个高速分配 512.4（第 101 页）时，此参数才可见。</p>	Hz
904	<p><input type="checkbox"/> 变频器额定功率</p> <p>显示变频器额定功率。这是变频器给定值的组成部分。请参考第 11 页。可能值：</p> <ul style="list-style-type: none"> 037 = 0.37 kW 075 = 0.75 kW U15 = 1.5 kW U22 = 2.2 kW U30 = 3 kW U40 = 4 kW U55 = 5.5 kW U75 = 7.5 kW D11 = 11 kW D15 = 15 kW D18 = 18.5 kW D22 = 22 kW 	-
905	<p><input type="checkbox"/> 变频器额定电压</p> <p>显示变频器额定电压。这是变频器给定值的一部分，请参阅第 11 页。可能值： N4=360V-460V 三相输入，360V-460V 三相输出</p>	-
906	<p><input type="checkbox"/> 产品编号</p> <p>此参数用于标识产品的规格版本。仅当 906 不等于 0 时，此参数才可见。</p>	-
907	<p><input type="checkbox"/> 卡 1 软件版本</p> <p>应用软件版本 示例：1105 表示 1.1ie 05 1（主版本号），1（次版本号），05（升级号）</p>	-
908	<p><input type="checkbox"/> 卡 2 软件版本</p> <p>电机控制软件版本 示例：1105 表示 1.1ie 05 1（主版本号），1（次版本号），05（升级号）</p>	-

代码	名称 / 说明	单位												
900 -	维护菜单 (续)													
909	<input type="checkbox"/> 电机运行时间 电机的总通电时间。范围：0 至 65535 小时。显示的值如下表所述。维修人员可复位此参数。 <table border="1"> <thead> <tr> <th>小时数</th> <th>显示</th> </tr> </thead> <tbody> <tr> <td>1</td> <td>0.01</td> </tr> <tr> <td>10</td> <td>0.10</td> </tr> <tr> <td>100</td> <td>1.00</td> </tr> <tr> <td>1000</td> <td>10.0</td> </tr> <tr> <td>10000</td> <td>100</td> </tr> </tbody> </table>	小时数	显示	1	0.01	10	0.10	100	1.00	1000	10.0	10000	100	0.01
小时数	显示													
1	0.01													
10	0.10													
100	1.00													
1000	10.0													
10000	100													
910	<input type="checkbox"/> 变频器通电时间 变频器的总通电时间。范围：0 至 65535 小时。显示的值如上表所述。维修人员可复位此参数。	0.01												
911	<input type="checkbox"/> 风扇运行时间 范围：0 至 65535 小时。显示的值如上表所述。维修人员可复位此参数。	0.01												
912 ()	<input type="checkbox"/> 操作过程时间 范围：0 至 65535 小时。显示的值如上表所述。维修人员可复位此参数。	0.01												
913 r 0 t 0 r 0 t 1 r 1 t 0 r 1 t 1	<input type="checkbox"/> Modbus 通讯状态 <input type="checkbox"/> Modbus 无接收, 无传输 = 通讯闲置 <input type="checkbox"/> Modbus 无接收, 有传输 <input type="checkbox"/> Modbus 有接收, 无传输 <input type="checkbox"/> Modbus 有接收, 有传输	-												
914	<input type="checkbox"/> 最近检测到的故障 1 此参数描述最近检测到的故障。	-												

() 可在操作过程中或停止时修改参数。

代码	名称 / 说明	单位																														
900 -	维护菜单 (续)																															
915	<p><input type="checkbox"/> 检测到故障 1 时变频器的状态</p> <p>此参数描述检测到第一个故障时变频器的状态。</p> <table border="1"> <tr> <td>位 0</td> <td>位 1</td> <td>位 2</td> <td>位 3</td> <td>位 4</td> </tr> <tr> <td>ETA.1: 已启动</td> <td>ETA.5: 快速停车</td> <td>ETA.6: 已禁止启动</td> <td>已启用 强制本地分配</td> <td>ETA.15: 电机正转 (或已停车)</td> </tr> <tr> <td>位 5</td> <td>位 6</td> <td>位 7</td> <td>位 8</td> <td>位 9</td> </tr> <tr> <td>ETI.4: 存在运行命令</td> <td>ETI.5: 正在运行 直流注入</td> <td>ETI.7: 达到电机 热阈值</td> <td>ETI.8: 保留</td> <td>ETI.9: 正在加速</td> </tr> <tr> <td>位 10</td> <td>位 11</td> <td>位 12</td> <td>位 13 - 14</td> <td>位 15</td> </tr> <tr> <td>ETI.10: 正在减速</td> <td>ETI.11: 正在运用 电流限制或 扭矩限制</td> <td>正在执行 快速停车</td> <td>ETI.14= 0 + ETI.13=0: 通过终端或本地显示终端控制变频器 ETI.14= 0 + ETI.13=1: 通过远程显示终端控制变频器 ETI.14= 1 + ETI.13=0: 通过 Modbus 控制变频器 ETI.14= 1 + ETI.13=0: 保留</td> <td>ETI.15: 斜坡反向</td> </tr> </table>	位 0	位 1	位 2	位 3	位 4	ETA.1: 已启动	ETA.5: 快速停车	ETA.6: 已禁止启动	已启用 强制本地分配	ETA.15: 电机正转 (或已停车)	位 5	位 6	位 7	位 8	位 9	ETI.4: 存在运行命令	ETI.5: 正在运行 直流注入	ETI.7: 达到电机 热阈值	ETI.8: 保留	ETI.9: 正在加速	位 10	位 11	位 12	位 13 - 14	位 15	ETI.10: 正在减速	ETI.11: 正在运用 电流限制或 扭矩限制	正在执行 快速停车	ETI.14= 0 + ETI.13=0: 通过终端或本地显示终端控制变频器 ETI.14= 0 + ETI.13=1: 通过远程显示终端控制变频器 ETI.14= 1 + ETI.13=0: 通过 Modbus 控制变频器 ETI.14= 1 + ETI.13=0: 保留	ETI.15: 斜坡反向	-
位 0	位 1	位 2	位 3	位 4																												
ETA.1: 已启动	ETA.5: 快速停车	ETA.6: 已禁止启动	已启用 强制本地分配	ETA.15: 电机正转 (或已停车)																												
位 5	位 6	位 7	位 8	位 9																												
ETI.4: 存在运行命令	ETI.5: 正在运行 直流注入	ETI.7: 达到电机 热阈值	ETI.8: 保留	ETI.9: 正在加速																												
位 10	位 11	位 12	位 13 - 14	位 15																												
ETI.10: 正在减速	ETI.11: 正在运用 电流限制或 扭矩限制	正在执行 快速停车	ETI.14= 0 + ETI.13=0: 通过终端或本地显示终端控制变频器 ETI.14= 0 + ETI.13=1: 通过远程显示终端控制变频器 ETI.14= 1 + ETI.13=0: 通过 Modbus 控制变频器 ETI.14= 1 + ETI.13=0: 保留	ETI.15: 斜坡反向																												
916	<p><input type="checkbox"/> 最近检测到的故障 2</p> <p>此参数描述最近检测到的第二个故障。</p>	-																														
917	<p><input type="checkbox"/> 检测到故障 2 时变频器的状态</p> <p>此参数描述检测到第二个故障时变频器的状态。请参阅 915。</p>	-																														
918	<p><input type="checkbox"/> 最近检测到的故障 3</p> <p>此参数描述最近检测到的第三个故障。</p>	-																														
919	<p><input type="checkbox"/> 检测到故障 3 时变频器的状态</p> <p>此参数描述检测到第三个故障时变频器的状态。请参阅 915。</p>	-																														
920	<p><input type="checkbox"/> 最近检测到的故障 4</p> <p>此参数描述最近检测到的第四个故障。</p>	-																														
921	<p><input type="checkbox"/> 检测到故障 4 时变频器的状态</p> <p>此参数描述检测到第四个故障时变频器的状态。请参阅 915。</p>	-																														

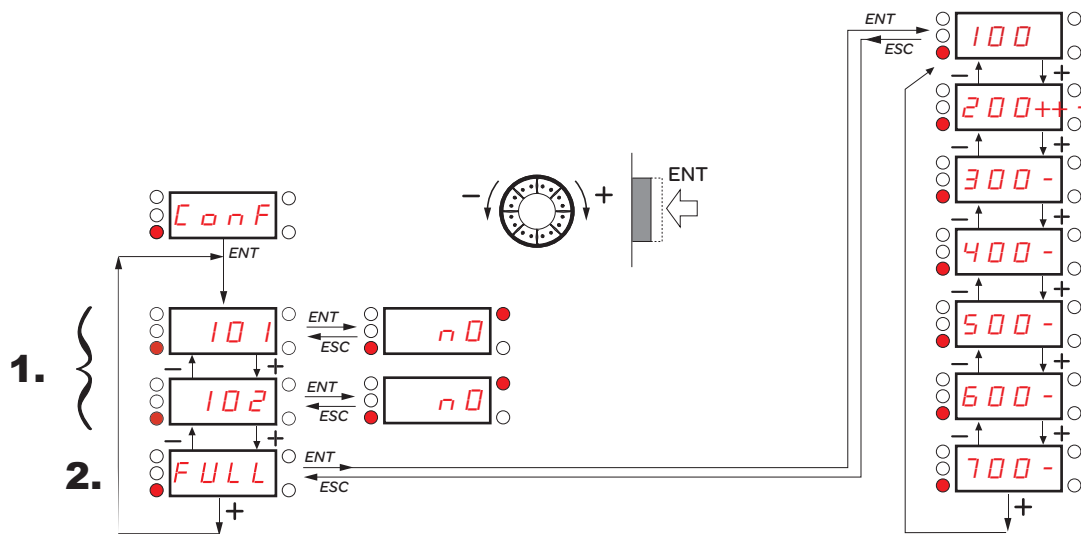
代码	名称 / 说明	调整范围	出厂设置
<p>999</p> <p>oFF</p> <p>oN</p>	<p><input type="checkbox"/> HMI 密码</p> <p>可能的状态值:</p> <ul style="list-style-type: none"> <input type="checkbox"/> 密码已禁用 <input type="checkbox"/> 密码已激活 <p>范围: 2 - 9999</p> <p>如果您遗忘密码, 请联系 Schneider Electric。</p> <p>此参数用于限制对变频器的操作权限。 要锁定变频器, 请转至 HMI 密码 999 参数, 输入位于上述范围之内密码。</p> <p>启用后, 密码状态将更改为 oN: 密码保护仅允许访问“给定”(rEF) (请参阅第 44 页) 模式和“监视”(B00-) (请参阅第 52 页) 模式。 此时不能恢复出厂设置或访问 FULL 部分。 要解锁变频器, 请转至 999 参数, 输入有效密码, 然后按 ENT。 使用导航按钮输入 oFF, 然后按 ENT, 可以取消密码保护。</p>	2 - 9999	OFF

配置模式 ConF

配置模式包括 2 部分：

1. 存储 / 恢复参数集：可使用这两种功能存储和恢复客户设置。
2. 完全：此菜单允许访问所有其他参数。它包括 6 个子菜单：
 - 宏配置 100- (第 54 页)
 - 输入输出菜单 200- (第 55 页)
 - 电机控制菜单 300- (第 65 页)
 - 控制菜单 400- (第 72 页)
 - 功能菜单 500- (第 74 页)
 - 故障检测管理菜单 600- (第 102 页)
 - 通讯菜单 700- (第 109 页)

组织树




显示的参数值仅是示例。

(1) 取决于当前的给定通道。
可能值：402 或 403

(2) 2s 或 ESC

配置模式

代码	名称 / 说明	调整范围	出厂设置
<p>101</p> <p>00 01</p> <p> 2s</p>	<p><input type="checkbox"/> 存储客户参数设置</p> <p>此功能将创建现有配置的备份：</p> <ul style="list-style-type: none"> <input type="checkbox"/> 功能未激活 <input type="checkbox"/> 将当前配置保存到变频器存储器中。完成保存后，101即自动切换为00。 <p>当变频器离厂时，当前配置和备份配置将同时使用出厂配置进行初始化。</p>		00
<p>102</p> <p>00 02 64</p> <p> 2s</p>	<p><input type="checkbox"/> 出厂 / 恢复客户参数设置</p> <p>此功能允许恢复某一配置。</p> <ul style="list-style-type: none"> <input type="checkbox"/> 功能未激活 完成执行下列某一操作后，102将自动更改为00。 <input type="checkbox"/> 当前配置将变为与以前由101保存的备份配置相同。 完成执行此操作后，102将自动更改为0002，仅当完成备份后，才能看到该值。如果出现此值，则看不到64。 <input type="checkbox"/> 当前配置将变为与出厂设置相同。如果出现此值，则看不到64。 <div style="border: 1px solid black; padding: 5px; text-align: center;"> <p> 警告</p> <p>意外的设备运行 确认恢复出厂设置与使用的接线兼容。 不遵照这些说明可能会导致死亡、严重伤害或设备损坏。</p> </div>		00



要更改此参数的分配，请按下 ENT 键并保持 2 秒。

如何在本地控制变频器

在出厂设置下，“运行”、“停止”和导航按钮都处于禁用状态。要在本地控制变频器，请调整下列参数：
将**给定通道1401**（第72页）设置为**183**（使用带导航按钮的集成显示屏）。

LI 分配说明

ATV310 支持多重分配功能（即：可以将**501.4**和**503**分配给同一 LI）。
对于一些功能，还可以进行 LIH（高电平）或 LIL（低电平）分配，也就是说，可以设定在 LI 的高电平（LIH）或低电平（LIL）时激活这些功能。



可在操作过程中或停止时修改参数。

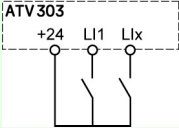
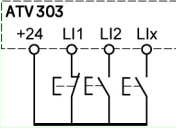
配置模式 — 完整菜单 (FULL)


代码	名称 / 说明	调整范围	出厂设置																																																																																																
100	<p>宏配置</p> <p style="text-align: center;">警告</p> <p>意外的设备运行 确认选定宏配置与所用接线类型兼容。 不遵照这些说明可能会导致死亡、严重伤害或设备损坏。</p> <p>宏配置提供了一种可配置适用于特定应用领域的一组参数的快捷方式。 共有 3 种宏配置：</p> <ul style="list-style-type: none"> <input type="checkbox"/> 启动 / 停止。仅分配正转。 <input type="checkbox"/> PID 调节。激活 PID 功能，专用 AI1 用于反馈，AIV1 用于给定值。 <input type="checkbox"/> 速度。将 LI 分配给预置速度，提供一种针对特定应用领域配置速度功能的方法。 <p>执行自整定之前必须设置此参数。</p> <p>选择一种宏配置以分配该宏配置中的参数。 每个宏配置仍可在其他菜单中进行修改。</p> <table border="1"> <thead> <tr> <th>输入 / 输出或参数</th> <th>启动 / 停止</th> <th>PID 调节</th> <th>速度</th> </tr> </thead> <tbody> <tr> <td>AI1</td> <td>给定通道 1</td> <td>PID 反馈</td> <td>无</td> </tr> <tr> <td>AIV1</td> <td>无</td> <td colspan="2">给定通道 1</td> </tr> <tr> <td>AO1</td> <td colspan="3">无</td> </tr> <tr> <td>LO1</td> <td colspan="3">无</td> </tr> <tr> <td>R1</td> <td colspan="3">未检测到变频器故障</td> </tr> <tr> <td>L1h (2线)</td> <td colspan="3">正转</td> </tr> <tr> <td>L2h (2线)</td> <td>无</td> <td></td> <td>反转</td> </tr> <tr> <td>L3h (2线)</td> <td>无</td> <td>自动 / 手动</td> <td>2 个预置速度</td> </tr> <tr> <td>L4h (2线)</td> <td>无</td> <td></td> <td>4 个预置速度</td> </tr> <tr> <td>L1h (3线)</td> <td colspan="3">停止</td> </tr> <tr> <td>L2h (3线)</td> <td colspan="3">正转</td> </tr> <tr> <td>L3h (3线)</td> <td>无</td> <td></td> <td>反转</td> </tr> <tr> <td>L4h (3线)</td> <td>无</td> <td>自动 / 手动</td> <td>2 个预置速度</td> </tr> <tr> <td>401 (给定源 1)</td> <td></td> <td>集成的导航按钮</td> <td>集成的导航按钮</td> </tr> <tr> <td>309 (电机控制类型)</td> <td></td> <td>泵: 309=06</td> <td></td> </tr> <tr> <td>404 (反向禁止)</td> <td></td> <td>是</td> <td></td> </tr> <tr> <td>204.0 (AI1 类型)</td> <td></td> <td>10A</td> <td></td> </tr> <tr> <td>LFL L (4-20 mA 信号丢失)</td> <td></td> <td>是</td> <td></td> </tr> <tr> <td>507.3 (预置速度 2)</td> <td></td> <td></td> <td>10.0Hz</td> </tr> <tr> <td>507.4 (预置速度 3)</td> <td></td> <td></td> <td>25.0Hz</td> </tr> <tr> <td>507.5 (预置速度 4)</td> <td></td> <td></td> <td>50.0Hz</td> </tr> <tr> <td>319 (电机参数选择)</td> <td></td> <td></td> <td>电机功率因数</td> </tr> <tr> <td>504.0 (自动直流注入)</td> <td>有限直流注入</td> <td>有限直流注入</td> <td>有限直流注入</td> </tr> </tbody> </table>	输入 / 输出或参数	启动 / 停止	PID 调节	速度	AI1	给定通道 1	PID 反馈	无	AIV1	无	给定通道 1		AO1	无			LO1	无			R1	未检测到变频器故障			L1h (2线)	正转			L2h (2线)	无		反转	L3h (2线)	无	自动 / 手动	2 个预置速度	L4h (2线)	无		4 个预置速度	L1h (3线)	停止			L2h (3线)	正转			L3h (3线)	无		反转	L4h (3线)	无	自动 / 手动	2 个预置速度	401 (给定源 1)		集成的导航按钮	集成的导航按钮	309 (电机控制类型)		泵: 309=06		404 (反向禁止)		是		204.0 (AI1 类型)		10A		LFL L (4-20 mA 信号丢失)		是		507.3 (预置速度 2)			10.0Hz	507.4 (预置速度 3)			25.0Hz	507.5 (预置速度 4)			50.0Hz	319 (电机参数选择)			电机功率因数	504.0 (自动直流注入)	有限直流注入	有限直流注入	有限直流注入		StS
输入 / 输出或参数	启动 / 停止	PID 调节	速度																																																																																																
AI1	给定通道 1	PID 反馈	无																																																																																																
AIV1	无	给定通道 1																																																																																																	
AO1	无																																																																																																		
LO1	无																																																																																																		
R1	未检测到变频器故障																																																																																																		
L1h (2线)	正转																																																																																																		
L2h (2线)	无		反转																																																																																																
L3h (2线)	无	自动 / 手动	2 个预置速度																																																																																																
L4h (2线)	无		4 个预置速度																																																																																																
L1h (3线)	停止																																																																																																		
L2h (3线)	正转																																																																																																		
L3h (3线)	无		反转																																																																																																
L4h (3线)	无	自动 / 手动	2 个预置速度																																																																																																
401 (给定源 1)		集成的导航按钮	集成的导航按钮																																																																																																
309 (电机控制类型)		泵: 309=06																																																																																																	
404 (反向禁止)		是																																																																																																	
204.0 (AI1 类型)		10A																																																																																																	
LFL L (4-20 mA 信号丢失)		是																																																																																																	
507.3 (预置速度 2)			10.0Hz																																																																																																
507.4 (预置速度 3)			25.0Hz																																																																																																
507.5 (预置速度 4)			50.0Hz																																																																																																
319 (电机参数选择)			电机功率因数																																																																																																
504.0 (自动直流注入)	有限直流注入	有限直流注入	有限直流注入																																																																																																

00
04
09

2s

2s 要更改此参数的分配，请按下 ENT 键并保持 2 秒。

代码	名称 / 说明	调整范围	出厂设置
200-	输入 / 输出菜单		
201	<p><input type="checkbox"/> 控制类型</p> <p><input type="checkbox"/> 2线式控制 (请参阅第59页) 输入的开关状态用于控制运行或停止。 “源型”接线示例:</p>  <p>LI1: 正转 LIx: 反转</p> <p><input type="checkbox"/> 3线式控制 (请参阅第59页) “正转”或“反转”脉冲将发送一个运行命令。“停止”脉冲将发送一个停止命令。 “源型”接线示例:</p>  <p>LI1: 停止 LI2: 正转 LIx: 反转</p> <p>执行自整定之前必须设置此参数。</p>		00
00			
2s			
01			
<p>警告</p> <p>意外的设备运行 如果更改了此参数, 则参数“2线式控制”202 (第59页) 和数字输入的分配将被重置为出厂设置。 确认此更改与所用的接线类型兼容。 不遵照这些说明可能会导致死亡、严重伤害或设备损坏。</p>			

 2s 要更改此参数的分配, 请按下 ENT 键并保持 2 秒。

配置模式 – 完整菜单 (FULL)

200 -

300 -

400 -

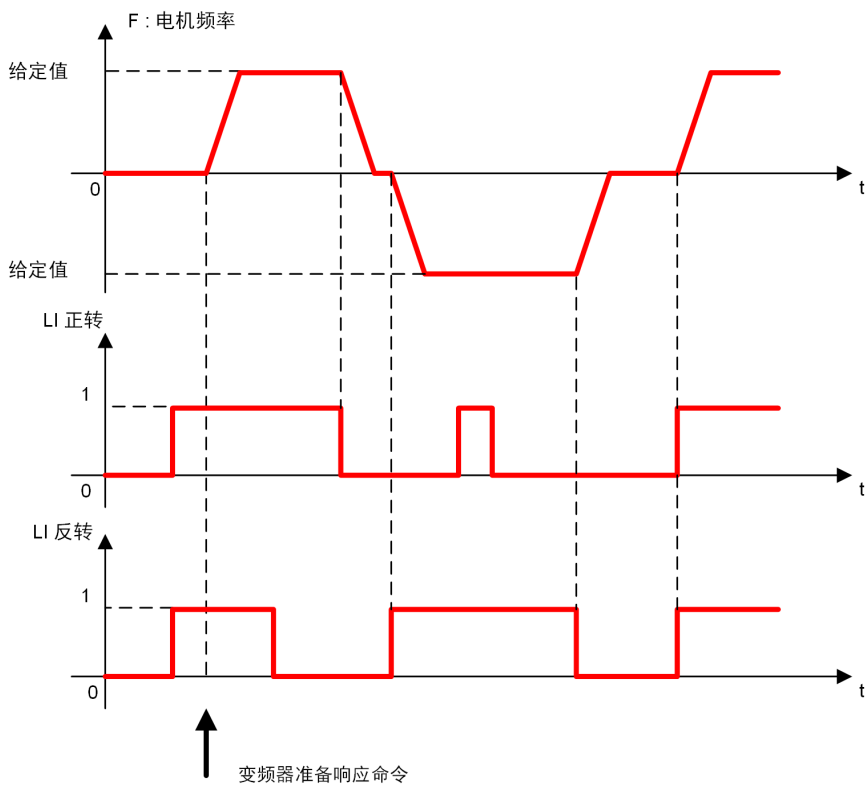
500 -

600 -

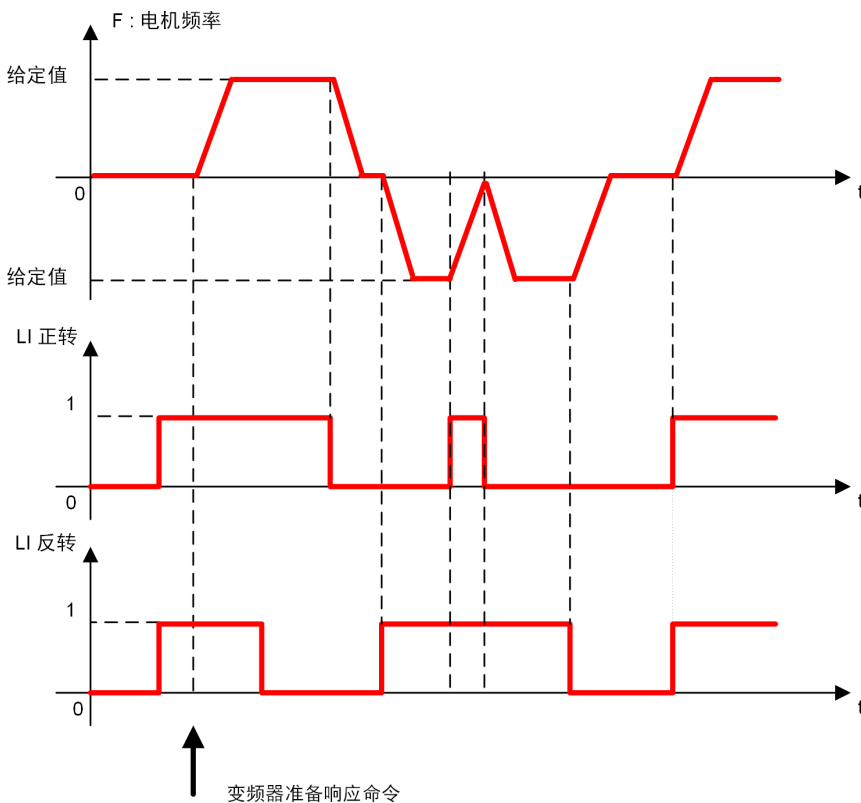
700 -

2线式控制图 (请参阅第59页)

电平检测图, 无优先级

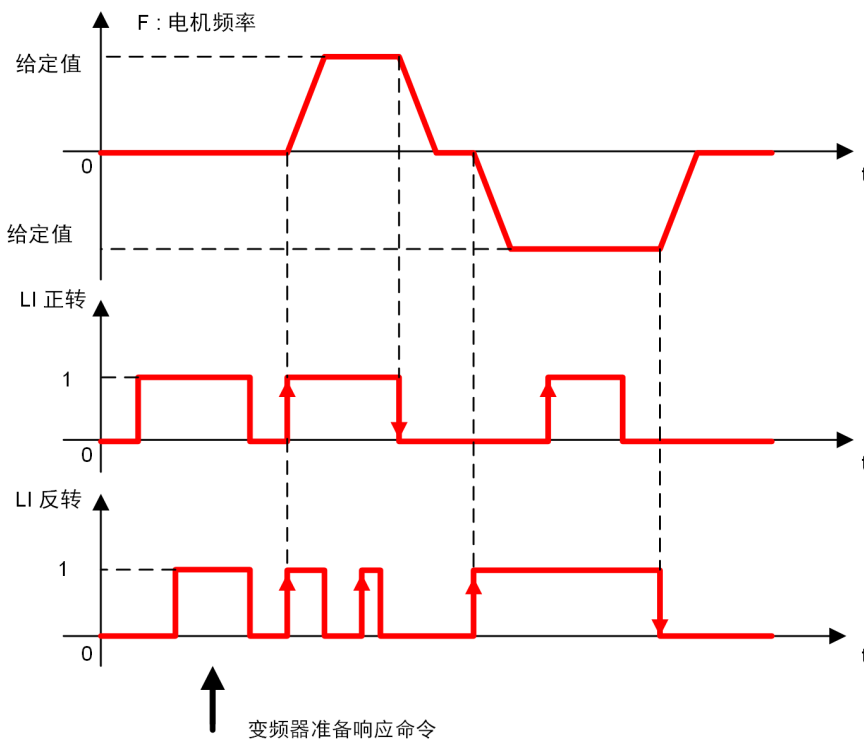


电平检测图, 正转优先



配置模式 – 完整菜单 (FULL)

边沿触发检测图



配置模式 – 完整菜单 (FULL)

200-

300-

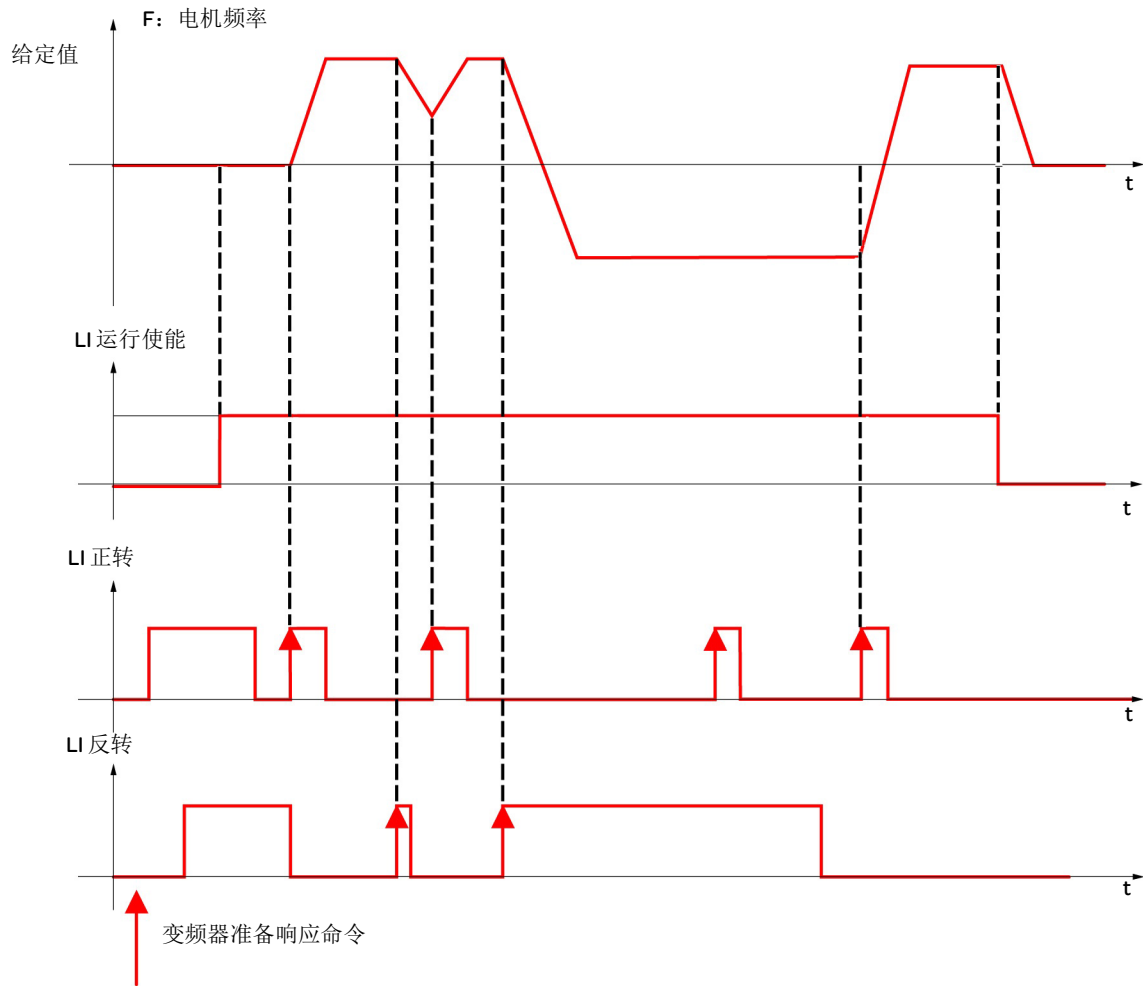
400-


500-

600-

700-

3 线式控制图 (请参阅第 59 页)


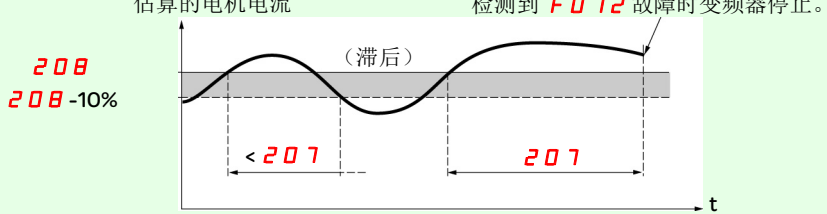


代码	名称 / 说明	调整范围	出厂设置
200 -	输入 / 输出菜单 (续)		
202	<input type="checkbox"/> 2线式控制		01
	 警告		
	<p>意外的设备运行 确认参数设置与使用的接线类型兼容。 不遵照这些说明可能会导致死亡、严重伤害或设备损坏。</p> <p>仅当控制类型 201 (第55页) 设置为 2C 时, 才能访问2线式控制参数。</p>		
00	<input type="checkbox"/> 0/1 电平: 通过电平状态 0 或 1 决定运行或停止。		
01	<input type="checkbox"/> 转换: 必须通过状态变化 (转换或边沿) 启动操作, 以防止电源中断后发生异常重启。		
02	<input type="checkbox"/> 正转优先: 通过状态 0 或 1 决定运行还是停止, 但“正转”输入比“反转”输入的优先级高。		
203	<input type="checkbox"/> 逻辑输入类型		00
00	<input type="checkbox"/> 正逻辑: 电压等于或高于 11V (例如 +24V 端子) 时输入被激活 (状态 1)。变频器断开或电压低于 5V 时输入被禁止 (状态 0)。		
01	<input type="checkbox"/> 负逻辑 (使用内部电源): 电压低于 10V (例如 COM 端子) 时输入被激活 (状态 1)。电压等于或高于 16V 或变频器断开时, 输入被禁止 (状态 0)。		
02	<input type="checkbox"/> 负逻辑 (使用内部电源): 电压低于 10V (例如 COM 端子) 时输入被激活 (状态 1)。电压等于或高于 16V 时, 输入被禁止 (状态 0)。		
	<p>注: 仅当下次控制装置加电时, 修改才会生效。</p> <p>请参阅第 34 页的控制连接图。</p>		

配置模式 – 完整菜单 (FULL)

200 -
300 -
400 -
500 -
600 -
700 -

代码	名称 / 说明	调整范围	出厂设置
200 -	输入 / 输出菜单 (续)		
204 -	A11 配置菜单		
204.0	<input type="checkbox"/> A11 类型 此功能设置模拟量输入信号与变频器内部值之间的接口。 <input type="checkbox"/> 电压: 0-5Vdc <input type="checkbox"/> 电压: 0-10Vdc <input type="checkbox"/> 电流: x-y mA。范围由下面的 A11 电流比例参数 0% 204.1 和 A11 电流比例参数 100% 204.2 设置确定。请参阅第 60 页。 <input type="checkbox"/> 逻辑输入。在源型模式下, A11 必须按照连接逻辑输入 Lix 的同一方式进行接线。		5U
5U 10U 0A Lix			
204.1	<input type="checkbox"/> A11 电流比例参数 0% 仅当 A11 类型 204.0 设置为 0A 时, 才能看见此参数。	0 - 20 mA	4 mA
204.2	<input type="checkbox"/> A11 电流比例参数 100% 仅当 A11 类型 204.0 设置为 0A 时, 才能看见此参数。	0 - 20 mA	20 mA
200 -	输入 / 输出菜单 (续)		
205	<input type="checkbox"/> R1 分配 <input type="checkbox"/> 未分配 <input type="checkbox"/> 无故障 <input type="checkbox"/> 变频器运行 <input type="checkbox"/> 达到频率阈值 <input type="checkbox"/> 达到最大给定值时的电机频率 5 12.2 <input type="checkbox"/> 达到电流阈值 <input type="checkbox"/> 达到给定频率 <input type="checkbox"/> 达到电机热阈值 <input type="checkbox"/> 欠载报警 <input type="checkbox"/> 过载报警 <input type="checkbox"/> 仅当 204.0 设置为 0A 时, 才能看到 4-20 mA 信号丢失的指示 (请参阅上述内容)。 注: 可将继电器 R1 分配给上游的保护装置, 以避免变频器出现过电压: • 将故障继电器 R1 连接至接触器, 请参阅示意图页 23。 • 使用带保护功能的继电器 R1 (R1 分配 205)。 • 使用 LO1 分配 206.0 (第 61 页) 来远程指示变频器状态。		01
00 01 02 04 05 06 07 08 21 22 123			

代码	名称 / 说明	调整范围	出厂设置
200 -	输入 / 输出菜单 (续)		
206 -	LO1 配置菜单		
206.0	<input type="checkbox"/> LO1 分配		00
00	<input type="checkbox"/> 未分配		
01	<input type="checkbox"/> 无故障		
02	<input type="checkbox"/> 变频器运行		
04	<input type="checkbox"/> 达到频率阈值		
05	<input type="checkbox"/> 达到最大给定值时的电机频率 5 12.2		
06	<input type="checkbox"/> 达到电流阈值		
07	<input type="checkbox"/> 达到给定频率		
08	<input type="checkbox"/> 达到电机热阈值		
21	<input type="checkbox"/> 欠载报警		
22	<input type="checkbox"/> 过载报警		
123	<input type="checkbox"/> 仅当 204.0 设置为 0A 时, 才能看到 4-20 mA 信号丢失的指示 (请参阅上述内容)。		
126	<input type="checkbox"/> 辅助泵		
206.1	<input type="checkbox"/> LO1 状态 (输出有效电平)		00
00	<input type="checkbox"/> 正逻辑: 高电平有效		
01	<input type="checkbox"/> 负逻辑: 低电平有效		
 警告			
失去控制 根据逻辑输出的分配与设置, 如果接线不正确或不能正常工作, 则信号输出功能可能无效。 • 除非确定信号在各种情况下都可用, 否则请勿将此参数设置为 01。 • 确定用于设置信号输出功能的所有参数都具有正确设置。 不遵照这些说明可能会导致死亡、严重伤害或设备损坏。			
200 -	输入 / 输出菜单 (续)		
207	<input type="checkbox"/> 应用过载延时	0 至 100 s	0 s
此功能可用于在发生应用过载时停止电机。这不是电机或变频器热过载。如果电机电流超过 应用过载阈值 208 , 应用过载延时 207 将被激活。超过此延时 207 后, 如果电流仍然大于过载阈值 208 -10%, 变频器将停止运行, 并显示过程过载。 过载检测仅在系统处于稳定状态时 (达到实际速度给定值) 才有效。 值 0 将禁止应用过载检测功能。 估算的电机电流			
			
208	<input type="checkbox"/> 应用过载阈值	305 参数值的 70% - 150% 70% - 150%	305 参数值的 90%
()	仅当上面的 过载延时 207 不为 0 时, 才能看见此参数。 此参数用于检测“应用过载”。 208 可调范围为变频器额定电流的 70% 到 150%。这不是电机或变频器热过载。		

() 可在操作过程中或停止时修改参数。

配置模式 – 完整菜单 (FULL)

200 -
300 -
400 -
500 -
600 -
700 -

代码	名称 / 说明	调整范围	出厂设置
200 - 输入 / 输出菜单 (续)			
209 ()	<input type="checkbox"/> 因过载故障而自动启动前的延时 如果 602.0=01 , 变频器将在出现过载故障 F012 后经过该延迟时间再自动重启。 检测过载与任何自动重启之间允许的最短时间。 为了自动重启, 最长重启时间 602.1 (第 102 页) 必须超过此参数值且至少持续 1 分钟。 仅当上面的“过载延时 207 ”未设置为 0 时, 才能看见此参数。	0 至 6 分钟	0 分钟
210	<input type="checkbox"/> 应用欠载延时 210 的可调节范围为 0 至 100 s 如果电机电流低于欠载阈值 211 的时间长于可调延迟时间 210 , 变频器将停止运行并显示出 F029 (欠载故障), 请参阅第 115 页。 估算的电机电流 检测到 F029 故障时 变频器停止 欠载检测仅在系统处于稳定状态时 (达到实际速度给定值) 才有效。 值 0 将禁止应用欠载检测功能。	0 至 100 s	0 s
211 ()	<input type="checkbox"/> 应用欠载阈值 仅当欠载延时 210 未设置为 0 时, 才可看到此参数。此参数用于检测电机上的应用欠载条件。应用欠载阈值 211 可调范围为变频器额定电流的 20% 至 100%。	305 参数的 20% 至 100%	60%
212 ()	<input type="checkbox"/> 欠载故障的自动重启前的延时 如果 602.001 , 变频器将在出现欠载故障 F029 后经过该延迟时间再自动重启。 检测欠载与任何自动重启之间允许的最短时间。 为了自动重启, 最长重启时间 602.1 (第 102 页) 必须超过此参数值且至少持续 1 分钟。 仅当上面的“应用欠载延时 210 ”未设置为 0 时, 才能看见此参数。	0 至 6 分钟	0 分钟
213 ()	<input type="checkbox"/> 电机频率阈值 仅当 R1 分配 205 (第 60 页) 或 LO1 分配 206.0 (第 61 页) 设置为 04 时, 才能看到此参数。	0 至 400 Hz	50 或 60 Hz 取决于变频器 额定值
214 ()	<input type="checkbox"/> 电机电流阈值 仅当 R1 分配 205 (第 60 页) 或 LO1 分配 206.0 (第 61 页) 设置为 06 时, 才能看到此参数。	0 至 1.5 In (1)	In
215 ()	<input type="checkbox"/> 电机热状态阈值 仅当 R1 分配 205 (第 60 页) 设置为 08 时, 才能看到此参数。 电机热警报的跳闸阈值 (逻辑输出或继电器)	808 参数的 0 至 118%	100%

(1) In = 变频器额定电流

() 可在操作过程中或停止时修改参数。

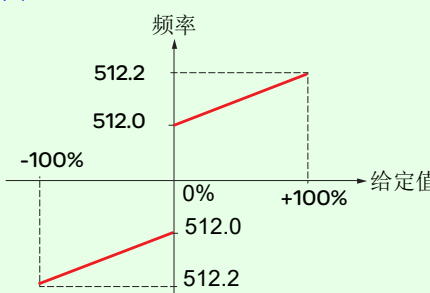
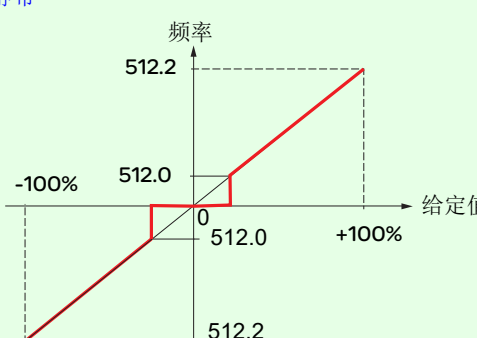
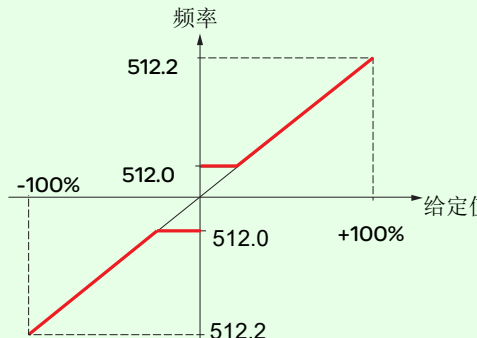
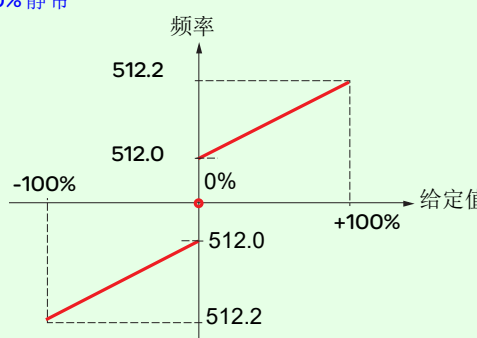
配置模式 – 完整菜单 (FULL)

200 -
300 -
400 -
500 -
600 -
700 -

代码	名称 / 说明	调整范围	出厂设置
200 -	输入 / 输出菜单 (续)		
216 -	AO1配置菜单		
216.0	<input type="checkbox"/> AO1分配 此参数用于设置模拟量输出值。 <input type="checkbox"/> 未分配 <input type="checkbox"/> 估算的电机电流，范围为0至变频器额定电流的2倍 <input type="checkbox"/> 估算的电机频率，范围为0至最大频率 <input type="checkbox"/> 斜坡输出，范围为0至最大频率 <input type="checkbox"/> PID 给定值 ⁽¹⁾ ，范围为0%至100% <input type="checkbox"/> PID 反馈 ⁽¹⁾ ，范围为0%至100% <input type="checkbox"/> PID 误差 ⁽¹⁾ ，范围为-5%至+5% <input type="checkbox"/> 输出功率，范围为0至电机额定功率的2倍 <input type="checkbox"/> 电机热状态，范围为0%至200% <input type="checkbox"/> 变频器热状态，范围为0%至200% (1) 仅当PID反馈分配59.00（第85页）未设置为00时，才能看到此参数。		00
216.1	<input type="checkbox"/> AO1类型 此参数提供变频器模拟量输出信号的类型选择。 <input type="checkbox"/> 电压：0-10 Vdc <input type="checkbox"/> 电流：0-20 mA <input type="checkbox"/> 电流：4-20 mA		0A

配置模式 – 完整菜单 (FULL)

200-
300-
400-
500-
600-
700-

代码	名称 / 说明	调整范围	出厂设置
200-	输入 / 输出菜单 (续)		
217	<input type="checkbox"/> 给定模板 此参数定义如何仅对模拟量输入考虑速度给定值。 对于PID控制器， <i>b n 5</i> 和 <i>b n 5 0</i> 不适用。限值由 <i>低速 5 12.0</i> 和 <i>高速 5 12.2</i> 参数设置。		<i>b 5 d</i>
<i>b 5 d</i>	<input type="checkbox"/> 标准  <p>在零给定值处，频率 = 512.0</p>		
<i>b n 5</i>	<input type="checkbox"/> 静带  <p>当给定值为 0 至 512.0 时，频率 = 0</p>		
<i>b L 5</i>	<input type="checkbox"/> 基带  <p>在零给定值至 512.0 处，频率 = 512.0</p>		
<i>b n 5 0</i>	<input type="checkbox"/> 0% 静带  <p>此操作与 <i>b 5 d 标准</i> 相同，零给定值、频率为 0 时的以下情况例外：信号小于最小值，而最小值又大于 0（示例：4–20 mA 输入上的值为 2 mA）；信号大于最小值，而最小值又大于最大值（示例：20–4 mA 输入上的值为 21 mA）</p>		

配置模式 – 完整菜单 (FULL)



警告

失去控制

- 完整阅读并理解连接的电机的相关手册。
 - 通过查看铭牌和连接的电机的相关手册，确认已正确设置所有电机参数。
 - 如果在完成执行自整定后修改一个或多个电机参数的值，则自整定的值将被复位为 00，此时必须重新执行自整定。
- 不遵照这些说明可能会导致死亡、严重伤害或设备损坏。

200 -

300 -

400 -

500 -

600 -

700 -

代码	名称 / 说明	调整范围	出厂设置
300 -	电机控制菜单		
301	<input type="checkbox"/> 标准电机频率 执行自整定之前必须设置此参数。		50 Hz
302	<input type="checkbox"/> 电机额定功率 执行自整定之前必须设置此参数。	根据双档额定值，变频器功率 -5 档至变频器功率 +2 档	取决于变频器额定值和双档额定值
303	<input type="checkbox"/> 电机额定功率因数 仅当电机参数选择 319 (第 69 页) 设置为 [00] 时，才能看到此参数。如果电机额定功率因数 303 可用，电机额定功率 302 将消失。 电机铭牌标注的功率因数 (pf)。 执行自整定之前必须设置此参数。 注： 请不要将此与电机“使用系数”相混淆。将 303 设置为 1 或非常接近 1 可能导致电机运行性能不佳。如果铭牌上未标注电机功率因数，请将此参数保留为出厂默认设置 (约 0.80)。	0.5 至 1	取决于变频器额定值和双档额定值
304	<input type="checkbox"/> 电机额定电压 电机额定电压参见铭牌所示。如果线电压低于电机额定电压，应该将电机额定电压 304 设置为变频器端子的线电压值。 执行自整定之前必须设置此参数。	360 至 460V	380V
305	<input type="checkbox"/> 电机额定电流 电机额定电流参见铭牌所示。电机热电流 604.0 (第 105 页) 因电机额定电流 305 不同而异。 执行自整定之前必须设置此参数。	0.25 In 至 1.5 In (1)	取决于变频器额定值和双档额定值
306	<input type="checkbox"/> 电机额定频率 电机额定频率参见铭牌所示。 出厂设置为 50 Hz，或预置为 60 Hz [如果标准电机频率 301 (第 65 页) 设置为 60 Hz]。 执行自整定之前必须设置此参数。	10 至 400 Hz	50 Hz
307	<input type="checkbox"/> 电机额定速度 电机额定速度参见铭牌所示。 执行自整定之前必须设置此参数。	0 至 24000 rpm	取决于变频器额定值和双档额定值

(1) In = 变频器额定电流

配置模式 – 完整菜单 (FULL)

200 -

300 -

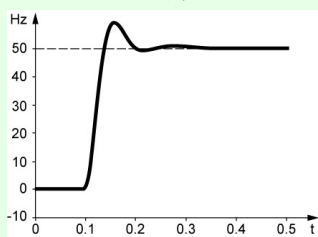
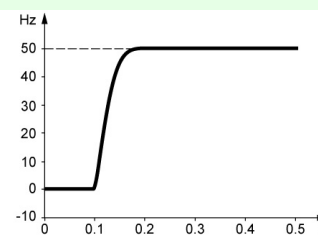
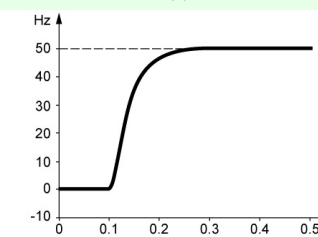
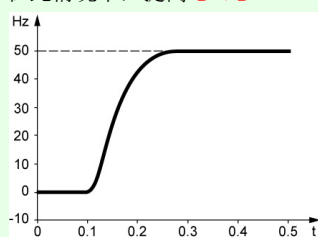
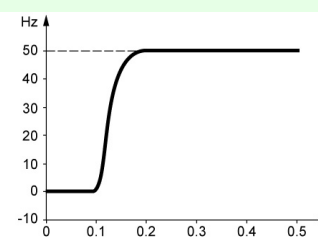
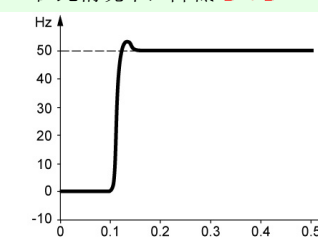
400 -

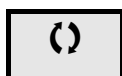
500 -

600 -

700 -

代码	名称 / 说明	调整范围	出厂设置
300 -	电机控制菜单 (续)		
308	<input type="checkbox"/> 最大频率 最大频率 308 给出高速 512.2 (第101页) 的上限值。出厂设置为 60 Hz, 或预置为 72 Hz [如果标准电机频率 301 (第65页) 设置为 60 Hz]。 执行自整定之前必须设置此参数。	10 至 400 Hz	60 Hz
309	<input type="checkbox"/> 电机控制类型 允许根据应用和性能要求选择合适的电机控制类型。 <input type="checkbox"/> 性能: 无传感器矢量控制带有基于电压反馈计算的内部速度环。适用于需要高性能启动或运行的应用。 <input type="checkbox"/> 标准: 2点 V/F 控制, 不带内部速度环。 适用于无需高性能的简单应用。简单电机控制法则可保持恒定压频比, 允许调整曲线的起始点。此法则通常用于并联电机。一些使用并联电机或具有高性能需求的应用可能需要使用“高性能”(00)控制类型。 <input type="checkbox"/> 泵: U^2/F ; 专用于不需要高起动转矩的可变转矩风机和泵类应用。		03
00			
03			
06			

代码	名称 / 说明	调整范围	出厂设置
300 - 电机控制菜单 (续)			
310 ()	<input type="checkbox"/> IR 补偿 用于速度非常低时优化转矩，或者根据特定情况进行调整（例如，对于并联电机，降低 IR 补偿 310 ）。如果在低速下转矩不足，则应该增加 IR 补偿 310 。过高的值可导致电机不能起动（锁定）或转为电流限制模式。	25 至 200%	100%
311 ()	<input type="checkbox"/> 滑差补偿 仅当 电机控制类型 309 （第 66 页）未设置为 06 时，才能看到此参数。用于在电机额定滑差值附近调整滑差补偿，或者根据特定情况进行调整（例如，对于并联电机，降低 滑差补偿 311 ）。如果设置的滑差补偿低于实际滑差补偿，电机不会以额定速度稳定运行，而会以低于给定值的速度运行。如果设置的滑差补偿高于实际滑差补偿，则电机速度变得不稳定。	0 至 150%	100%
312 ()	<input type="checkbox"/> 频率环稳定性 312 参数可用于减少加速过程末期的超调和振荡。经过一段时间的加速或减速之后， 312 将稳定状态的返回值调整为设备动态值；过高的值可导致响应时间延长。过低的值可导致过速甚至不稳定。 312 参数值过低 在此情况下，提高 312  312 参数值正确  312 参数值过高 在此情况下，降低 312  仅当 电机控制类型 309 （第 66 页）设置为 00 时，才能看到此参数。	0 至 100%	20%
313 ()	<input type="checkbox"/> 频率环增益 313 参数可根据被驱动设备的惯量来调整速度增加斜坡。过高的值可导致过速甚至不稳定。过低的值可导致响应时间延长。 313 参数值过低 在此情况下，提高 313  313 参数值正确  313 参数值过高 在此情况下，降低 313  仅当 电机控制类型 309 （第 66 页）设置为 00 时，才能看到此参数。	0 至 100%	20%



可在操作过程中或停止时修改参数。

配置模式 – 完整菜单 (FULL)

200 -

300 -

400 -

500 -




600 -

700 -

代码	名称 / 说明	调整范围	出厂设置
300 -	电机控制菜单 (续)		
314 ()	<p><input type="checkbox"/> 磁通量曲线</p> <p>此功能定义频率为 0 时的磁化电流值，以额定磁化电流的百分比表示。 “泵”法则的调整曲线</p> <p>仅当电机控制类型 309 (第 66 页) 设置为 06 时，才能看到此参数。</p>	0 至 100%	20%
315 ()	<p><input type="checkbox"/> 开关频率</p> <p>开关频率范围设置。 发生过热时，变频器自动降低开关频率范围。温度恢复正常后，将还原为初始值。</p>	2 至 12 kHz	4 kHz
317 00 01	<p><input type="checkbox"/> 电机噪声抑制</p> <p>噪音是指可听见的噪音。必须提供调整电机噪音的方法以满足环境要求。 随机频率调制可避免固定频率时可能会发生的噪音共振。</p> <p><input type="checkbox"/> 否 <input type="checkbox"/> 是</p>		00



可在操作过程中或停止时修改参数。

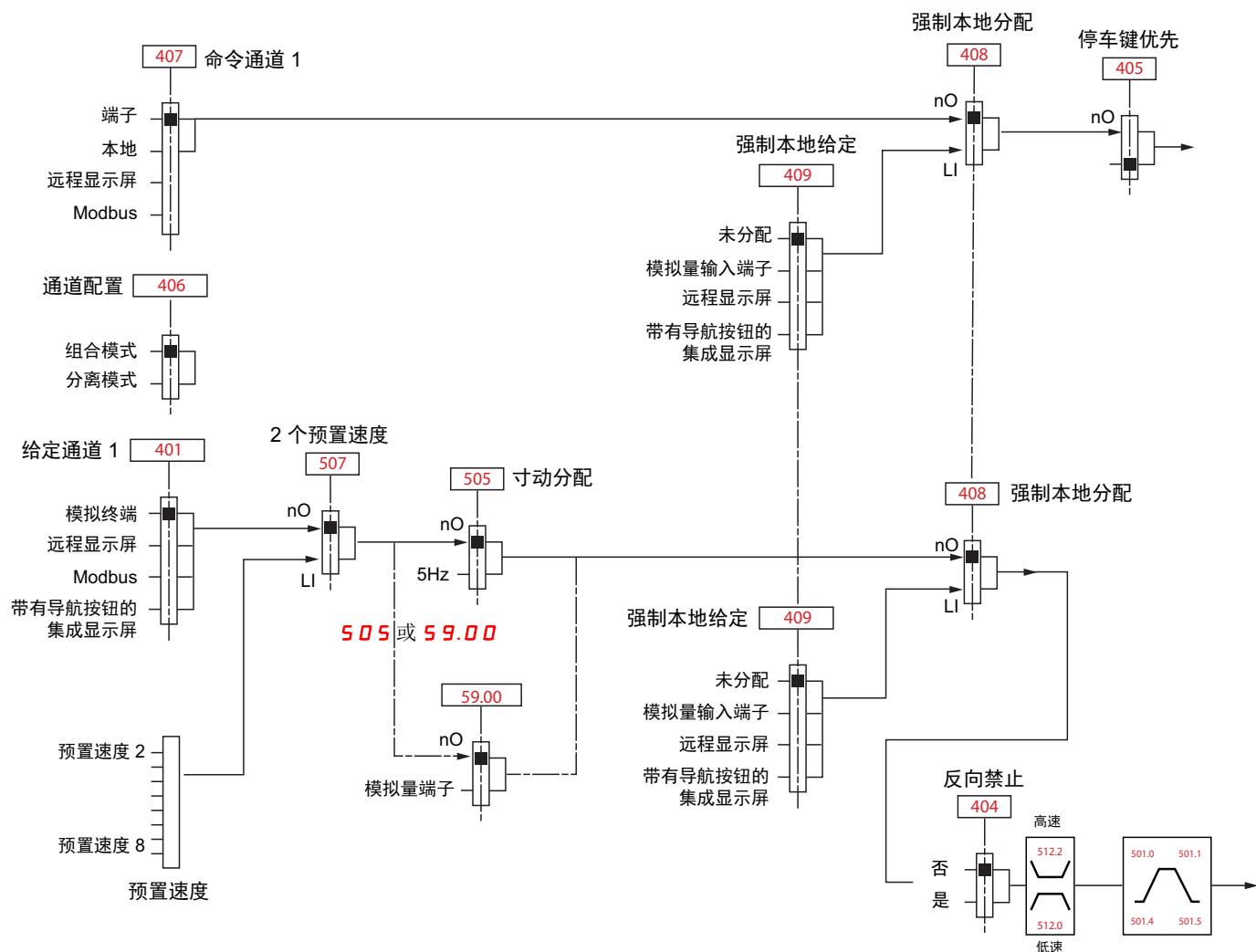
代码	名称 / 说明	调整范围	出厂设置
300 -	电机控制菜单 (续)		
318	<input type="checkbox"/> 自整定		00
	 警告		
	<p>意外移动 进行自整定时，电机会发生运动，以对控制环进行整定。 • 仅当操作区域内无人或无障碍物时才能启动系统。 不遵照这些说明可能会导致死亡、严重伤害或设备损坏。</p> <p>自整定过程中，系统产生噪音和振动都是正常的。</p>		
	 警告		
	<p>失去控制 如果在完成执行自整定后修改一个或多个电机参数的值，则自整定的值将被复位为 00，此时必须重新执行自整定。 不遵照这些说明可能会导致死亡、严重伤害或设备损坏。</p>		
00 01 02	<p><input type="checkbox"/> 00: 对标准电机使用出厂参数 <input type="checkbox"/> 01: 启动自整定 <input type="checkbox"/> 02: 自整定已完成</p> <p>注意:</p> <ul style="list-style-type: none"> • 必须在已连接电机且电机冷却时进行自整定。 • 参数电机额定功率 302 (第 65 页) 和电机额定电流 305 (第 65 页) 必须一致。 • 仅当未激活停止命令时，才能执行自整定。如果已将自由停车或快速停车功能分配给一个逻辑输入，则必须将该输入设置为1 (值为0时激活)。 • 自整定的优先级高于任何运行或预加磁通命令，这些命令在自整定序列之后生效。 • 自整定可能会持续1至10秒。请勿中断。等待显示信息变为02或00。 • 更换电机电缆后，需要重新执行自整定以确保电机控制的有效性。 <p> 注: 在自整定过程中，电机以额定电流运转。</p>		
319	<input type="checkbox"/> 电机参数选择		00
	<p>此参数允许选择将要配置的电机参数 (功率或功率因数)。</p> <p>执行自整定之前必须设置此参数。</p>		
00 01	<p><input type="checkbox"/> 电机额定功率 (第 65 页) <input type="checkbox"/> 电机额定功率因数 (第 65 页)</p>		

配置模式 – 完整菜单 (FULL)

200 -
300 -
400 -
500 -
600 -
700 -

代码	名称 / 说明	调整范围	出厂设置
320 00 01	<p><input type="checkbox"/> 矢量控制 2 点模式</p> <p><input type="checkbox"/> [00] 否 <input type="checkbox"/> [01] 是</p> <p>适用于以下应用场合：为了优化恒定功率时的运行性能而必须超过电机额定速度和额定频率时；或者必须将电机的最大电压限定在低于主电压的某个值时。</p> <p>因此，必须按照在最大电压与最大频率下电机的工作能力来修改 U/F 图。</p> <p>电机电压</p> <p>最高电压 321 电机额定电压 304 电机额定频率 301 最高频率 322</p>		00
321	<p><input type="checkbox"/> 恒功率最大电压</p> <p>仅当 320 = 是，才能看到此参数</p>	314 参数值 ~ 460V	380V
322	<p><input type="checkbox"/> 恒功率最大频率</p> <p>仅当 320 = 是，才能看到此参数</p>	306 参数值 ~ 400Hz	50Hz
323 00 01	<p><input type="checkbox"/> 双档额定值</p> <p>此参数用于选择变频器额定电流和电机铭牌的默认值。在功率小于等于 2.2kW 的变频器上，无法修改此参数。修改其设置将会复位变频器的多个参数：</p> <ul style="list-style-type: none"> - 电机铭牌参数 (302, 303, 304, 305, 306, 307) - 调整结果的状态 - 电流参数：In (变频器额定电流)、电机热电流 (604.0)、电流限幅 (511.1 和 511.2)、电机电流阈值 (214) 和电流注入 (502.5, 502.7, 504.1)。 <p>执行自整定之前必须设置此参数。</p> <p><input type="checkbox"/> 正常负载：正常额定值，适用于需要轻微过载（最高可达 1.1In 并持续 60s）的应用的专用模式。 <input type="checkbox"/> 重载：高额定值，适用于需要显著过载（最高可达 1.5In 并持续 60s）的应用的专用模式。</p> <p>注：这两种模式使用相同的硬件，正常负载时的过载程度低于重载时的过载程度，因此，正常负载模式下的变频器额定电流 (In) 调整为稍高于重载模式下的电流。默认电机铭牌和其他电流限幅也进行相应调整。</p>		01


控制菜单 控制通道图




配置模式 – 完整菜单 (FULL)

200-
300-
400-
500-
600-
700-

代码	名称 / 说明	调整范围	出厂设置
400-	控制菜单		
401 01 163 164 183	<input type="checkbox"/> 给定通道 1 <input type="checkbox"/> 模拟终端 <input type="checkbox"/> 远程显示屏 <input type="checkbox"/> MODBUS <input type="checkbox"/> 带有导航按钮的集成显示屏		01
402 ()	<input type="checkbox"/> 外部给定值	-400 Hz 至 400 Hz	-
403 ()	<input type="checkbox"/> 虚拟模拟量输入	0% 至 100%	
404 00 01	<input type="checkbox"/> 反向禁止 禁止反向移动。不适用于逻辑输入发送的方向请求。 - 考虑逻辑输入发出的反向请求。 - 不考虑显示终端发出的反向请求。 - 不考虑通讯线路发出的反向请求。 - 任何源于 PID、求和输入等的反向实际速度给定值被认为是零给定值 (0 Hz)。		00
405 ⌚ 2s	<input type="checkbox"/> 停车键优先 此参数可以启用或禁用变频器上和远程显示终端上的停止按钮。 如果当前的命令通道不是变频器显示终端或远程显示终端，则禁用停止按钮的命令将生效。		01
	 警告		
	失去控制 如果“停止键优先”405 参数设置为 00，则将禁用变频器和远程显示终端上的“停止”键。 仅当已经执行了相应的替代停止功能后，才能将此参数设置为 00。 不遵照这些说明可能会导致死亡、严重伤害或设备损坏。		
	<input type="checkbox"/> 否：停止功能未激活 <input type="checkbox"/> 是：停止功能已激活 此功能被设置为 01 时，建议使用前门盖板或“运行”和“停止”按钮上的可选显示盖板。		
406 01 02	<input type="checkbox"/> 通道配置 通道配置 406 允许选择： - 组合模式（命令和给定值来自同一通道） - 分离模式（命令和给定值来自不同通道）		01
	<input type="checkbox"/> 组合模式 <input type="checkbox"/> 分离模式		

 2s 要更改此参数的分配，请按下 ENT 键并保持 2 秒。

 可在操作过程中或停止时修改参数。

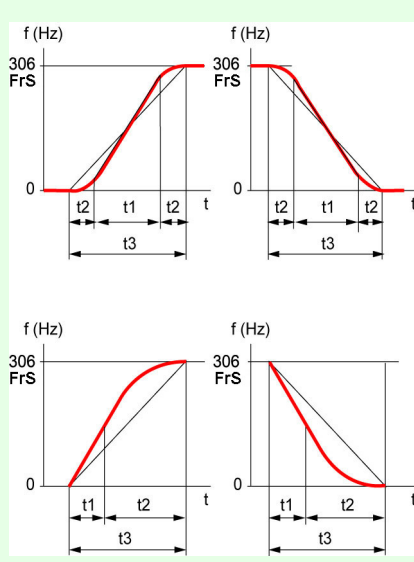
配置模式 – 完整菜单 (FULL)

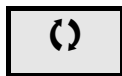
200 -
300 -
400 -
500 -
600 -
700 -

代码	名称 / 说明	调整范围	出厂设置
400 -	控制菜单 (续)		
407 01 02 03 10	<input type="checkbox"/> 命令通道1 此参数允许选择命令通道。 <input type="checkbox"/> 端子 <input type="checkbox"/> 本地 <input type="checkbox"/> 远程显示屏 <input type="checkbox"/> MODBUS 仅当 通道配置 406 (第72页) 设置为“分离”时, 才能看到此参数。		01
408 00 L1H - L4H LUH	<input type="checkbox"/> 强制本地分配 <input type="checkbox"/> 功能未激活 <input type="checkbox"/> L1h - L4H, LUH: 输入状态为1时, 激活强制本地模式。		00
409 00 01 163 183	<input type="checkbox"/> 强制本地给定 仅当 强制本地分配 408 未设置为 00 时, 才能看到此参数。 <input type="checkbox"/> 未分配 <input type="checkbox"/> 模拟量输入端子 <input type="checkbox"/> 远程显示屏 <input type="checkbox"/> 带有导航按钮的集成显示屏		00

配置模式 – 完整菜单 (FULL)

200-
300-
400-
500-
600-
700-

代码	名称 / 说明	调整范围	出厂设置
500-	功能菜单		
501-	斜坡菜单		
501.0 ()	<input type="checkbox"/> 加速时间 从 0 Hz 加速至电机额定频率 306 (第 65 页) 的时间。 应确保此值与被驱动的惯量相一致。	0.0 s 至 999.9 s	3.0 s
501.1 ()	<input type="checkbox"/> 减速时间 从电机额定频率 306 (第 65 页) 减速至 0 Hz 的时间。 应确保此值与被驱动的惯量相一致。	0.0 s 至 999.9 s	3.0 s
501.2 00 01 02 ()	<input type="checkbox"/> 斜坡形状分配 <input type="checkbox"/> 线性 <input type="checkbox"/> S 形 <input type="checkbox"/> U 形 		00
501.3 00 L1H L2H L3H L4H L0H L1L L2L L3L L4L L0L	<input type="checkbox"/> 斜坡切换 <input type="checkbox"/> 未分配 <input type="checkbox"/> L1H: LI1 高电平有效 <input type="checkbox"/> L2H: LI2 高电平有效 <input type="checkbox"/> L3H: LI3 高电平有效 <input type="checkbox"/> L4H: LI4 高电平有效 <input type="checkbox"/> L0H: LIU 高电平有效 <input type="checkbox"/> L1L: LI1 低电平有效 <input type="checkbox"/> L2L: LI2 低电平有效 <input type="checkbox"/> L3L: LI3 低电平有效 <input type="checkbox"/> L4L: LI4 低电平有效 <input type="checkbox"/> L0L: LIU 低电平有效 请参阅第 53 页的 LI 分配信息。		00

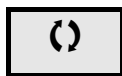


可在操作过程中或停止时修改参数。

配置模式 – 完整菜单 (FULL)

200 -
300 -
400 -
500 -
600 -
700 -

代码	名称 / 说明	调整范围	出厂设置
500 -	功能菜单 (续)		
501 -	斜坡菜单 (续)		
501.4 ()	<input type="checkbox"/> 加速时间 2 仅当斜坡切换 501.3 (第 74 页) 未设置为 00 时, 才能看到此参数。 第二加速斜坡时间, 调整范围为 0.0 至 999.9 s。 仅在使用 PID 进行启动和唤醒时, 此斜坡才会成为当前斜坡。 请参阅 PID: 唤醒等级 (第 88 页)。	0.0 至 999.9 s	5.0 s
501.5 ()	<input type="checkbox"/> 减速时间 2 仅当斜坡切换 501.3 (第 74 页) 未设置为 00 时, 才能看到此参数。 第二减速斜坡时间, 调整范围为 0.0 至 999.9 s。	0.0 至 999.9 s	5.0 s
501.6 00 01 02	<input type="checkbox"/> 减速斜坡调整分配 <input type="checkbox"/> 功能未激活。变频器将根据正常的减速时间设置进行减速。此设置与可选的动态制动功能 (如果使用) 兼容。 <input type="checkbox"/> 当带有大惯性负载进行停车或减速时, 为防止直流母线过压或制动过速时, 此功能将自动延长减速时间。 <input type="checkbox"/> 电机制动: 此模式允许变频器在不使用动态制动电阻的情况下尝试最快速的停车方法。它通过电机内部损失来损耗制动产生的能量。 此功能可能与定位功能不兼容。正在使用可选的制动电阻和制动模块时, 不应使用此功能。 注意: 使用制动电阻时, 将 501.6 设置为 00。		01

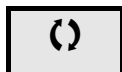


可在操作过程中或停止时修改参数。

配置模式 – 完整菜单 (FULL)

200-
300-
400-
500-
600-
700-

代码	名称 / 说明	调整范围	出厂设置
500-	功能菜单 (续)		
502-	停车配置菜单		
502.0	<input type="checkbox"/> 停车类型 运行命令消失或出现停车命令时的停车模式。 <input type="checkbox"/> 斜坡停车 <input type="checkbox"/> 直流注入停车 <input type="checkbox"/> 快速停车 <input type="checkbox"/> 自由停车		00
00 03 08 13			
502.1	<input type="checkbox"/> 自由停车分配 当输入或对应寄存器位更改为0时，将激活此停车类型。如果输入恢复状态1且运行命令仍处于活动状态，则仅当 控制类型 201 (第55页) = 2C且 2线式控制 202 (第59页) = 00或02时，电机才会重启。如果未设置，则必须发送新的运行命令。 <input type="checkbox"/> 未分配 <input type="checkbox"/> L1L: L11 低电平时停车 <input type="checkbox"/> L2L: L12 低电平时停车 <input type="checkbox"/> L3L: L13 低电平时停车 <input type="checkbox"/> L4L: L14 低电平时停车 <input type="checkbox"/> LUL: LIU 低电平时停车		00
00 L 1L L 2L L 3L L 4L L uL			
502.2	<input type="checkbox"/> 快速停车分配 <input type="checkbox"/> 未分配 <input type="checkbox"/> L1L: L11 低电平时停车 <input type="checkbox"/> L2L: L12 低电平时停车 <input type="checkbox"/> L3L: L13 低电平时停车 <input type="checkbox"/> L4L: L14 低电平时停车 <input type="checkbox"/> LUL: LIU 低电平时停车		00
00 L 1L L 2L L 3L L 4L L uL			
502.3	<input type="checkbox"/> 斜坡除数 仅当 快速停车分配 502.2 (第76页) 未设置为00或 502.2 设置为08快速停车 (第76页) 时，才能看到此参数。 发送停车请求后，激活的斜坡时间 [减速时间 501.1 (第74页) 或 减速时间 2501.5 (第75页)] 将除以此系数。	1至10	4
()			



可在操作过程中或停止时修改参数。

配置模式 – 完整菜单 (FULL)

代码	名称 / 说明	调整范围	出厂设置
500 -	功能菜单 (续)		
502 -	停车配置菜单		
502.4	<input type="checkbox"/> 直流注入分配		00
	<p style="text-align: center;">警告</p> <p>意外移动</p> <ul style="list-style-type: none"> 当电机静止时，请勿使用直流注入生成保持转矩。 利用恒速制动器使电机保持在静止位置。 <p>不遵照这些说明可能会导致死亡、严重伤害或设备损坏。</p> <p>当输入开关切换为0时激活直流注入。如果输入恢复状态1且运行命令仍处于活动状态，则仅当控制类型 201 (第55页) = 2C且2线式控制 202 (第59页) = 00或02时，电机才会重启。如果未设置，则必须发送新的运行命令。</p> <p>如果停车类型 502.0 设置为 08 (第26页)，则此参数将被强制设置为 00</p> <ul style="list-style-type: none"> <input type="checkbox"/> 未分配。 <input type="checkbox"/> L1h: L1 高电平有效 <input type="checkbox"/> L2h: L2 高电平有效 <input type="checkbox"/> L3h: L3 高电平有效 <input type="checkbox"/> L4h: L4 高电平有效 <input type="checkbox"/> LUh: LIU 高电平有效 (AI1用作逻辑输入: AI1类型 204.0 设置为 L LU) 		
502.5	<input type="checkbox"/> 直流注入电流 1	0.1*In 至 1.41*In (1)	0.64*In (A)
	<p style="text-align: center;">注意</p> <p>过热</p> <p>确认连接的电机额定值正确，可按恰当的量与时间通以直流注入电流。</p> <p>不遵照这些说明可能会导致死亡、严重伤害或设备损坏。</p> <p>通过数字输入或选定为停车模式可激活直流注入制动电流。</p> <p>如果直流注入分配 502.4 设置为 00 以外的值，或者，如果停车类型 502.0 设置为直流注入停车 03，则可访问此参数。</p> <p>注：此设置与自动直流注入菜单 504 - 功能相独立。</p>		
502.6	<input type="checkbox"/> 直流注入时间 1	0.1s 至 30s	0.5s
	<p style="text-align: center;">注意</p> <p>过热</p> <p>确认连接的电机额定值正确，可按恰当的量与时间通以直流注入电流。</p> <p>不遵照这些说明可能会导致死亡、严重伤害或设备损坏。</p> <p>最长电流注入时间直流注入电流 1 502.5。此时间过后，注入电流将变为直流注入电流 2 502.7。</p> <p>如果直流注入分配 502.4 设置为 00 以外的值，或者，如果停车类型 502.0 设置为直流注入停车 03，则可访问此参数。</p> <p>注：此设置与自动直流注入菜单 504 - 功能相独立。</p>		

(1) In = 变频器额定电流

() 可在操作过程中或停止时修改参数。

配置模式 – 完整菜单 (FULL)

代码	名称 / 说明	调整范围	出厂设置
500 -	功能菜单 (续)		
502 -	停车配置菜单		
502.7 ()	<input type="checkbox"/> 直流注入电流 2	0.1*In 至 直流注入电 流 1 502.5 (1)	0.5*In (A)
	注意		
	<p>过热 确认连接的电机额定值正确，可按恰当的量与时间通以直流注入电流。 不遵照这些说明可能会导致死亡、严重伤害或设备损坏。</p> <p>只要 直流注入时间 1 502.6 已过，即可通过数字输入或选定为停车模式来激活注入电流。 如果 直流注入分配 502.4 设置为 00 以外的值，或者，如果 停车类型 502.0 设置为 直流注入停车 03， 则可访问此参数。 注：此设置与 自动直流注入菜单 504 - 功能相独立。</p>		
502.8 ()	<input type="checkbox"/> 直流注入时间 2	0.1s 至 30 s	0.5 s
	注意		
	<p>过热 确认连接的电机额定值正确，可按恰当的量与时间通以直流注入电流。 不遵照这些说明可能会导致死亡、严重伤害或设备损坏。</p> <p>直流注入电流 2 502.7 的最长注入时间，仅限选定为停车模式时。 如果 停车类型 502.0 设置为 直流注入停车 03，则可访问此参数。 注：此设置与 自动直流注入菜单 504 - 功能相独立。</p>		

(1) In = 变频器额定电流

() 可在操作过程中或停止时修改参数。

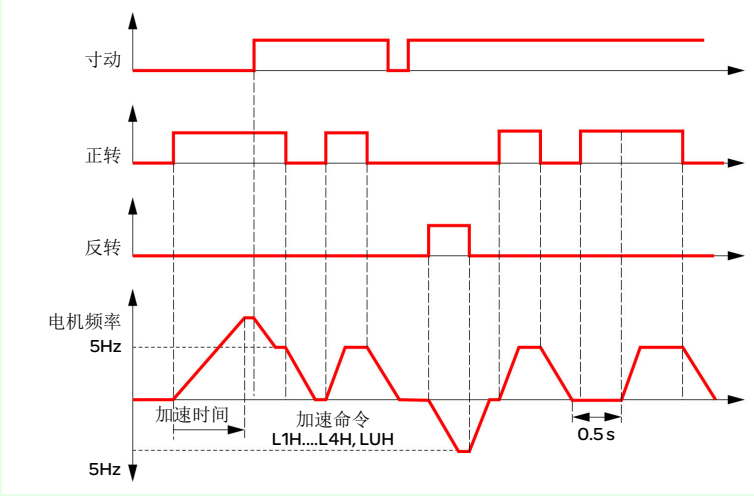
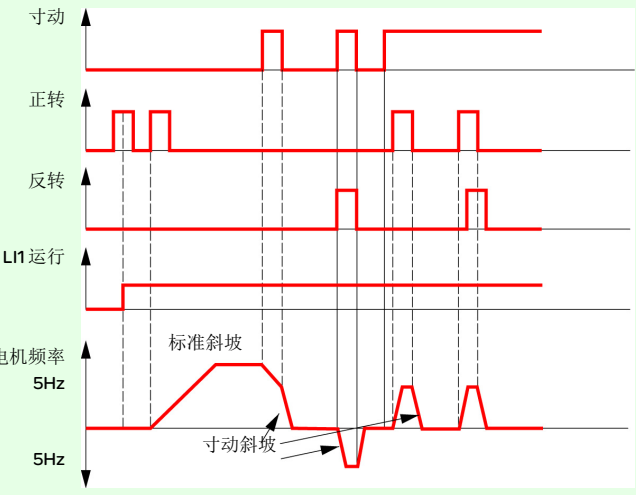
代码	名称 / 说明	调整范围	出厂设置
500 -	功能菜单 (续)		
503 00 L1H L2H L3H L4H LUH	<input type="checkbox"/> 反转		00
	<p>L1 - L14: 分配给反转命令的输入选择</p> <ul style="list-style-type: none"> <input type="checkbox"/> 功能未激活 <input type="checkbox"/> L1h: L1 高电平有效 <input type="checkbox"/> L2h: L2 高电平有效 <input type="checkbox"/> L3h: L3 高电平有效 <input type="checkbox"/> L4h: L4 高电平有效 <input type="checkbox"/> LUh: LIU 高电平有效 		

代码	名称 / 说明	调整范围	出厂设置
500 -	功能菜单 (续)		
504 -	自动直流注入菜单		
504.0 ()	<input type="checkbox"/> 自动直流注入		01
	<p style="text-align: center;">⚠ ⚠ 危险</p> <p>电击、爆炸或电弧危险 如果参数 504.0 自动直流注入设置为 02，即使电机未在运行，直流注入仍始终处于活动状态。 确认使用此设置不会造成不安全状况。 不遵照这些操作说明可能会导致严重伤亡。</p> <p style="text-align: center;">⚠ 警告</p> <p>意外移动</p> <ul style="list-style-type: none"> 当电机静止时，请勿使用直流注入生成保持转矩。 利用恒速制动器使电机保持在静止位置。 <p>不遵照这些说明可能会导致死亡、严重伤害或设备损坏。</p>		
00 01 02	<input type="checkbox"/> 无直流注入电流 <input type="checkbox"/> 有限时间直流注入 <input type="checkbox"/> 连续直流注入		
504.1 ()	<input type="checkbox"/> 自动直流注入电流	0 至 电机额定电流的 120% 305	电机额定电流 305 的 70% (A)
	<p style="text-align: center;">注意</p> <p>电机过热和损坏 确认连接的电机的额定值正确，可按恰当的量与时间通以直流注入电流，避免电机过热和损坏。 不遵照这些说明可能会导致设备损坏。</p> <p>仅当自动直流注入 504.0 未设置为 00 时，才能看到此参数。 停止时注入电流和连续直流注入。</p>		
504.2 ()	<input type="checkbox"/> 自动直流注入时间	0.1 至 30 s	0.5 s
	<p style="text-align: center;">注意</p> <p>电机过热和损坏 确认连接的电机的额定值正确，可按恰当的量与时间通以直流注入电流，避免电机过热和损坏。 不遵照这些说明可能会导致设备损坏。</p> <p>仅当自动直流注入 504.0 未设置为 00 时，才能看到此参数。 停车时的注射时间。</p>		

() 可在操作过程中或停止时修改参数。

配置模式 – 完整菜单 (FULL)

200-
300-
400-
500-
600-
700-

代码	名称 / 说明	调整范围	出厂设置
500-	功能菜单 (续)		
505	<p><input type="checkbox"/> 寸动分配</p> <p>此参数使用一个与2线或3线控制相关联的逻辑输入，提供对电机运转的步进控制。寸动频率固定为5 Hz。寸动功能考虑的加速和减速斜坡为0.1秒。</p> <ul style="list-style-type: none"> <input type="checkbox"/> 功能未激活 <input type="checkbox"/> L1h: L1 高电平有效 <input type="checkbox"/> L2H: LI2 高电平有效 <input type="checkbox"/> L3h: LI3 高电平有效 <input type="checkbox"/> L4h: LI4 高电平有效 <input type="checkbox"/> LUh: LIU 高电平有效 <p>2 线式控制</p>  <p>3 线式控制</p> 	00	
00 L1H L2H L3H L4H LUH			

代码	名称 / 说明	调整范围	出厂设置
500 -	功能菜单 (续)		
506 -	加速减速		
506.0	<p><input type="checkbox"/> 加速命令</p> <p>00: 功能未激活 L1H: LI1 高电平有效 L2H: LI2 高电平有效 L3H: LI3 高电平有效 L4H: LI4 高电平有效 LUH: LIU 高电平有效</p>		00
00 L1H L2H L3H L4H LUH			
506.1	<p><input type="checkbox"/> 减速命令</p> <p>00: 功能未激活 L1H: LI1 高电平有效 L2H: LI2 高电平有效 L3H: LI3 高电平有效 L4H: LI4 高电平有效 LUH: LIU 高电平有效</p>		00
00 L1H L2H L3H L4H LUH			
506.2	<p><input type="checkbox"/> 保存</p> <p>加速 / 减速指令将会改变初始速度给定值。它最终将产生一个全局“速度增量”。该速度增量将随时间累积，具体取决于 Lix 和 Liy 的操作。因此，更改速度给定值时，必须保持速度增量的记录。仅当配置了参数 506.0 和 506.1 时，才能看到此参数。</p> <p><input type="checkbox"/> 不保存。当运行命令消失后不保存变量。 <input type="checkbox"/> 保存至 RAM。断电时，当停止命令结束并消失后，变量将被保存到 RAM。 <input type="checkbox"/> 保存至 ROM。断电时变量将被保存到 ROM。</p>		00
00 01 02			

配置模式 — 完整菜单 (FULL)

200-	代码	名称 / 说明	调整范围	出厂设置
300-	506 -	加速减速 (续)		
400-	506.3	<input type="checkbox"/> 清除功能 如果清除命令被激活，加速和减速命令将无效。在清除命令被激活时，无论采用何种保存方式，速度增量都被复位。 仅当配置了参数 506.0 和 506.1 时，才能看到此参数。	0-100%	00
500-	00	<input type="checkbox"/> [00], 功能未激活		
600-	L1H	<input type="checkbox"/> [L1H], L11 高电平有效		
700-	L2H	<input type="checkbox"/> [L2H], L12 高电平有效		
	L3H	<input type="checkbox"/> [L3H], L13 高电平有效		
	L4H	<input type="checkbox"/> [L4H], L14 高电平有效		
	LUH	<input type="checkbox"/> [LUH], LIU 高电平有效		
	159	<input type="checkbox"/> 当[159]加减速命令同时有效时，该功能将被清除。		
	506.4	<input type="checkbox"/> 加速减速响应速度 0 至 100% 之间的经验值，用于改变对加速和减速命令输入的响应快速程度。 仅当配置了参数 506.0 和 506.1 时，才能看到此参数。	0-100%	0%
		<input type="checkbox"/> 0~100%(0)		

预置速度

可以预置 2、4 或 8 个速度，分别需要 1、2 或 3 个逻辑输入。

预置速度输入的配置表

8 个速度 LI (507.2)	4 个速度 LI (507.1)	2 个速度 LI (507.0)	速度给定
0	0	0	预置速度
0	0	1	预置速度 2
0	1	0	预置速度 3
0	1	1	预置速度 4
1	0	0	预置速度 5
1	0	1	预置速度 6
1	1	0	预置速度 7
1	1	1	预置速度 8

配置模式 – 完整菜单 (FULL)

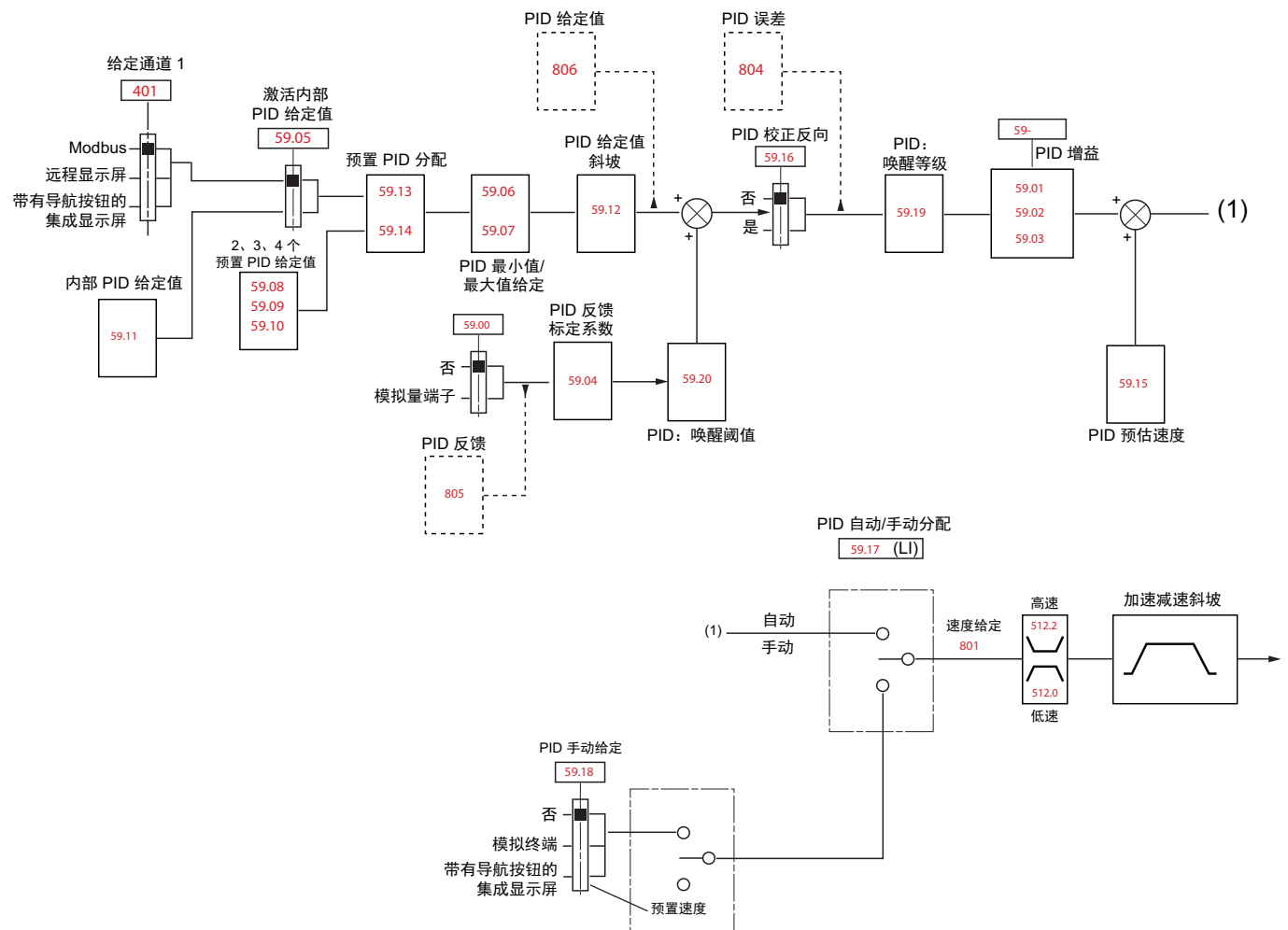
200 -
300 -
400 -
500 -
600 -
700 -

代码	名称 / 说明	调整范围	出厂设置
500 -	功能菜单 (续)		
507 -	预置速度菜单		
507.0 00 L1H L2H L3H L4H LUH	<input type="checkbox"/> 2个预置速度 <input type="checkbox"/> 功能未激活 <input type="checkbox"/> L1h: L1 高电平有效 <input type="checkbox"/> L2h: L12 高电平有效 <input type="checkbox"/> L3h: L13 高电平有效 <input type="checkbox"/> L4h: L14 高电平有效 <input type="checkbox"/> LUh: 高电平有效		00
507.1	<input type="checkbox"/> 4个预置速度 同 507.0		00
507.2	<input type="checkbox"/> 8个预置速度 同 507.0		00
507.3 ()	<input type="checkbox"/> 预置速度 2 仅当 2个预置速度 507.0 未设置为 00 时, 才能看到此参数。	0 至 400 Hz	10 Hz
507.4 ()	<input type="checkbox"/> 预置速度 3 仅当 4个预置速度 507.1 未设置为 00 时, 才能看到此参数。	0 至 400 Hz	15 Hz
507.5 ()	<input type="checkbox"/> 预置速度 4 仅当 2个预置速度 507.0 和 4个预置速度 507.1 未设置为 00 时, 才能看到此参数。	0 至 400 Hz	20 Hz
507.6 ()	<input type="checkbox"/> 预置速度 5 仅当 8个预置速度 507.2 未设置为 00 时, 才能看到此参数。	0 至 400 Hz	25 Hz
507.7 ()	<input type="checkbox"/> 预置速度 6 仅当 2个预置速度 507.0 和 8个预置速度 507.2 未设置为 00 时, 才能看到此参数。	0 至 400 Hz	30 Hz
507.8 ()	<input type="checkbox"/> 预置速度 7 仅当 4个预置速度 507.1 和 8个预置速度 507.2 未设置为 00 时, 才能看到此参数。	0 至 400 Hz	35 Hz
507.9 ()	<input type="checkbox"/> 预置速度 8 仅当 2个预置速度 507.0 、 4个预置速度 507.1 和 8个预置速度 507.2 未设置为 00 时, 才能看到此参数。	0 至 400 Hz	40 Hz
508 ()	<input type="checkbox"/> 跳转频率 <input type="checkbox"/> 此参数可防止在 508 频率附近的 11Hz 范围内 \pm 长时间运行。此功能可用于防止达到能够引起共振的临界转速。将此功能设置为 0 将禁用它。	0 至 400 Hz	0 Hz

() 可在操作过程中或停止时修改参数。

配置模式 – 完整菜单 (FULL)

PID 图



配置模式 – 完整菜单 (FULL)

200 -
300 -
400 -
500 -
600 -
700 -

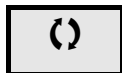
代码	名称 / 说明	调整范围	出厂设置
500 -	功能菜单 (续)		
59 -	PID 菜单		
59.00 00 01	<input type="checkbox"/> PID 反馈分配 <input type="checkbox"/> 未分配。 <input type="checkbox"/> 模拟量端子。如果 401 设置为 01, 则无法选择。		00
59.01 ()	<input type="checkbox"/> PID 比例增益 仅当 PID 反馈分配 59.00 未设置为 00 时, 才能看到此参数。	0.01 至 100	1
59.02 ()	<input type="checkbox"/> PID 积分增益 仅当 PID 反馈分配 59.00 未设置为 00 时, 才能看到此参数。	0.01 至 100	1
59.03 ()	<input type="checkbox"/> PID 微分增益 仅当 PID 反馈分配 59.00 未设置为 00 时, 才能看到此参数。	0.00 至 100.00	0.00
59.04 ()	<input type="checkbox"/> PID 反馈标定系数 此参数提供过程范围与反馈范围之间的关联。 仅当 PID 反馈分配 59.00 未设置为 00 时, 才能看到此参数。	0.1 至 100.0	1.0
59.05 00 01	<input type="checkbox"/> 激活内部 PID 给定值 仅当 PID 反馈分配 59.00 未设置为 00 时, 才能看到此参数。 <input type="checkbox"/> 否 <input type="checkbox"/> 是		00
59.06 00 L1h L2h L3h L4h LUH	<input type="checkbox"/> 2 个预置 PID 分配 仅当 PID 反馈分配 59.00 未设置为 00 时, 才能看到此参数。 <input type="checkbox"/> 无 <input type="checkbox"/> L1h <input type="checkbox"/> L2h <input type="checkbox"/> L3h <input type="checkbox"/> L4h <input type="checkbox"/> LUH		00

() 可在操作过程中或停止时修改参数。

配置模式 – 完整菜单 (FULL)

200-
300-
400-
500-
600-
700-

代码	名称 / 说明	调整范围	出厂设置
500-	功能菜单 (续)		
59-	PID 菜单 (续)		
59.07	<input type="checkbox"/> 4 个预置 PID 分配 仅当 PID 反馈分配 59.00 (第 85 页) 未设置为 00 时, 才能看到此参数。 <input type="checkbox"/> 无 <input type="checkbox"/> L1h <input type="checkbox"/> L2h <input type="checkbox"/> L3h <input type="checkbox"/> L4h <input type="checkbox"/> LUH 在指定 4 个预置 PID 分配 59.07 之前, 必须先指定 2 个预置 PID 分配 59.06 (第 85 页)。		00
00 L 1H L 2H L 3H L 4H L uH			
59.08 ()	<input type="checkbox"/> 2 个预置 PID 给定值 仅当 PID 反馈分配 59.00 (第 85 页) 和 2 个预置 PID 分配 59.06 (第 85 页) 未设置为 00 时, 才能看到此参数。	0 至 100%	25%
59.09 ()	<input type="checkbox"/> 3 个预置 PID 给定值 仅当 [PID 反馈分配 59.00 (第 85 页) 和 4 个预置 PID 分配 59.07 (第 86 页) 未设置为 00 时, 才能看到此参数。	0 至 100%	50%
59.10 ()	<input type="checkbox"/> 4 个预置 PID 给定值 仅当 PID 反馈分配 59.00 (第 85 页)、2 个预置 PID 分配 59.06 和 4 个预置 PID 分配 59.07 (第 86 页) 未设置为 00 时, 才能看到此参数。	0 至 100%	75%
59.11 ()	<input type="checkbox"/> 内部 PID 给定值 仅当 PID 反馈分配 59.00 (第 85 页) 未设置为 00 且激活内部 PID 给定值 59.05 (第 85 页) 设置为 01 或给定通道 1401 (第 72 页) 设置为 163 时, 才能看到此参数。	0 至 100%	0%
59.12 ()	<input type="checkbox"/> PID 给定值斜坡 仅当 PID 反馈分配 59.00 (第 85 页) 未设置为 00 时, 才能看到此参数。	0 至 99.9 s	0 s
59.13 ()	<input type="checkbox"/> PID 给定最小值 仅当 PID 反馈分配 59.00 (第 85 页) 未设置为 00 时, 才能看到此参数。	0 至 100%	0%
59.14 ()	<input type="checkbox"/> PID 给定最大值 仅当 PID 反馈分配 59.00 (第 85 页) 未设置为 00 时, 才能看到此参数。	0 至 100%	100%
59.15	<input type="checkbox"/> PID 预估速度 此参数允许直接达到一个设置的速度给定。 仅当 PID 反馈分配 59.00 (第 85 页) 未设置为 00 时, 才能看到此参数。	0.1 至 400 Hz	n0



可在操作过程中或停止时修改参数。

配置模式 – 完整菜单 (FULL)

200 -
300 -
400 -
500 -
600 -
700 -

代码	名称 / 说明	调整范围	出厂设置
500 -	功能菜单 (续)		
59 -	PID 菜单 (续)		
501.4 ()	<p><input type="checkbox"/> 加速时间 2</p> <p>此参数只能在系统启动时激活。 第 2 加速斜坡时间可在 0.1 至 999.9 s 的范围内调整。 从 0 加速至电机额定频率 306 (第 65 页) 需要的时间。确保此值与被驱动的惯量相一致。</p> <p>仅当 PID 反馈分配 59.00 (第 85 页) 和 PID 预估速度 59.15 (第 86 页) 未设置为 00 时, 才能看到此参数。</p>	0.0 至 999.9 s	5.0 s
59.16 00 01 02 03	<p><input type="checkbox"/> PID 校正反向</p> <p>此参数将逆转 PID 系统的内部误差值。</p> <p><input type="checkbox"/> 否, 不允许反转 <input type="checkbox"/> 是, 不允许反转 <input type="checkbox"/> 否, 允许反转 <input type="checkbox"/> 是, 允许反转</p> <p>仅当符合以下条件时, 才能看到此参数: PID 反馈分配 59.00 (第 85 页) 未设置为 00 仅当符合以下条件时才允许反转: 低速 512.0 设置为 00 反向禁止 404 设置为 00</p>		00
59.17 00 L1H L2H L3H L4H LUH	<p><input type="checkbox"/> PID 自动 / 手动分配</p> <p>输入状态为 0 时, PID 被激活。 输入状态为 1 时, 手动运行被激活。</p> <p><input type="checkbox"/> 否 <input type="checkbox"/> L1h: LI1 高电平有效 <input type="checkbox"/> L2h: LI2 高电平有效 <input type="checkbox"/> L3h: LI3 高电平有效 <input type="checkbox"/> L4h: LI4 高电平有效 <input type="checkbox"/> LUh: LIU 高电平有效</p> <p>仅当 PID 反馈分配 59.00 (第 85 页) 未设置为 00 时, 才能看到此参数。</p>		00
59.18 00 01 02	<p><input type="checkbox"/> PID 手动给定</p> <p>此参数可以禁止 PID 并启用标准手动给定。</p> <p><input type="checkbox"/> 无 <input type="checkbox"/> 模拟终端 <input type="checkbox"/> 带有导航按钮的集成显示屏</p> <p>仅当 PID 反馈分配 59.00 (第 85 页) 和 PID 自动 / 手动分配 59.17 (第 87 页) 未设置为 00 时, 才能看到此参数。</p>		00

() 可在操作过程中或停止时修改参数。

配置模式 – 完整菜单 (FULL)

200-
300-
400-
500-
600-
700-

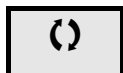
代码	名称 / 说明	调整范围	出厂设置
500-	功能菜单 (续)		
59-	PID 菜单 (续)		
512.1 ()	<input type="checkbox"/> 低速运行时间 以 低速 512.0 (第100页) 运行规定的时间之后, 会自动请求电机停车。如果频率给定值大于 低速 512.0 且运行命令仍然存在, 电机将会重新启动。 注: 00 值相当于无限长时间。 仅当 PID 反馈分配 59.00 (第85页) 未设置为 00 时, 才能看到此参数。	0.1 至 999.9 s	00
59.19	<input type="checkbox"/> PID: 唤醒等级 如果同时设置了 PID 功能与 低速运行时间 512.1 , PID 调节器可能会尝试设置一个比 低速 512.0 更低的速度。这会导致电机启动、以 低速 512.0 运行, 然后停车等一系列意外操作。参数 PID: 唤醒等级 59.19 可用于设置一个最小 PID 误差阈值, 可在以低于 低速 512.0 的速度延时停车之后重新启动。 仅当 PID 反馈分配 59.00 (第85页) 和 低速运行时间 512.1 (第100页) 未设置为 00 时, 才能看到此参数。	0 至 100%	0%
59.20 ()	<input type="checkbox"/> PID: 唤醒阈值 如果 PID 校正反向 59.16 (第87页) 设置为 nO, 则可使用此参数设置 PID 反馈阈值。在超过以 低速 512.1 运行的最长时间而导致停车后, 在超过此阈值时, PID 调节器将被重新激活 (唤醒)。 如果 59.16 设置为 01 , 则在超过以 低速 512.1 运行的最长时间而导致停车之后, 超过此阈值时, PID 调节器将被重新激活 (唤醒)。 仅当 PID 反馈分配 59.00 (第85页) 和 低速运行时间 512.1 (第100页) 未设置为 00 时, 才能看到此参数。	0 至 100%	0%



可在操作过程中或停止时修改参数。

配置模式 – 完整菜单 (FULL)

代码	名称 / 说明	调整范围	出厂设置
59.21	<input type="checkbox"/> 休眠偏置阈值 0 ~ 512.2 (*0)	0 至 512.2	0 Hz
59.22	<input type="checkbox"/> PID 反馈监视阈值 0 - 100% (*0)	0-100%	0 (否)
59.23 ()	<input type="checkbox"/> PID 监视功能时间延迟 0 - 300s (*0)	0 - 300s	0 s
59.24 ()	<input type="checkbox"/> 最大频率检测滞后	0 至 512.2	0 Hz
59.25 00 01 04	<input type="checkbox"/> PID 反馈监视 <input type="checkbox"/> 忽略报警 <input type="checkbox"/> 自由停车 <input type="checkbox"/> 回落速度		00
59.26	<input type="checkbox"/> 回落速度 0~ 高速频率 (*0)。	0 至 512.2	0 Hz
510-	泵控菜单		
207	<input type="checkbox"/> 应用过载延时 <input type="checkbox"/> 过载检测延时。 <input type="checkbox"/> 值为0 会使功能无效且无法访问其他参数。 <input type="checkbox"/> 0 - 100s (*0)	0-100 s	5 s
208	<input type="checkbox"/> 应用过载阈值 过载检测阈值以 [电机额定电流](nCr) 的百分比表示。要激活该功能，此值必须小于限制电流。	70 - 150 % In	90%
209	<input type="checkbox"/> 因过载故障而自动启动前的延时 如果 [过载故障管理](604.2)=[忽略报警]，则将无法访问此参数。 检测到过载与任意自动重新启动之间允许的最短时间。 为执行自动重新启动， [自动重启](602.1) 的值必须比此参数至少长一分钟。	0 至 6 分钟	0 分钟
210	<input type="checkbox"/> 应用欠载延时 值为0 会使功能无效且无法访问其他参数。	0-100 s	0 s
211	<input type="checkbox"/> 应用欠载阈值 频率为零时的欠载阈值，以额定电机转矩的百分比表示。	20%-100%	60%



可在操作过程中或停止时修改参数。

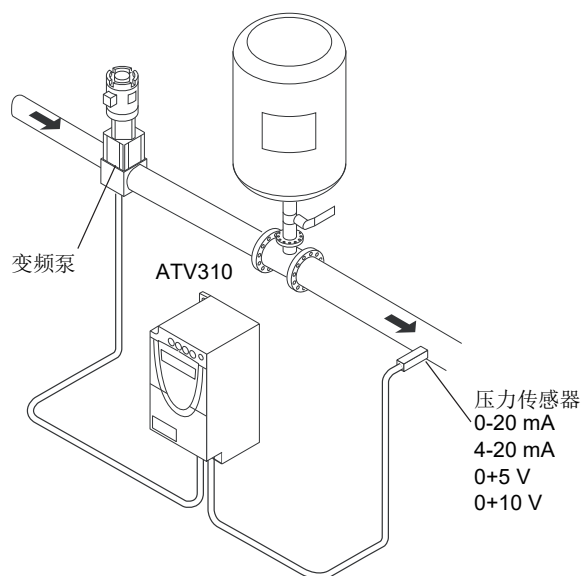
配置模式 – 完整菜单 (FULL)

代码	名称 / 说明	调整范围	出厂设置
2 12	<input type="checkbox"/> 欠载故障持续时间 检测到欠载与任意自动重启之间允许的最短时间。 为执行自动重启, [自动重启] (5 02.1) 的值必须比此参数至少长一分钟。	0 至 6 分钟	-
5 10.0 00 01	<input type="checkbox"/> 选择操作模式 <input type="checkbox"/> 否: 单变频模式 <input type="checkbox"/> 是: 单变频结合辅助泵模式 如果 5 10.0 = [0 1], 则数字输出 L 0 将自动分配值 “泵切换”。		
5 10.1	<input type="checkbox"/> 辅助泵启动频率 如果超过此频率, 并且经过泵启动延时 (5 10.2 的值), 辅助泵将启动。	0- 308 参数值	5 12.2 参数值
5 10.2	<input type="checkbox"/> 辅助泵启动前的延时 该时间可避免瞬间压力波动的影响, 从而避免泵启动和停止时发生振动。	0-999.9s	2 s
5 10.3	<input type="checkbox"/> 辅助泵斜坡到达时间	0-999.9s	2 s
5 10.4	<input type="checkbox"/> 辅助泵停止频率 低于此频率并且经过辅助泵停止延时 (5 10.5 的值) 后, 辅助泵将停止。	0- 308 参数值	0Hz
5 10.5	<input type="checkbox"/> 辅助泵停止时间延时 该时间可避免瞬间压力波动的影响, 从而避免泵启动和停止时发生振动。	0-999.9s	2 s
5 10.6	<input type="checkbox"/> 辅助泵停止斜坡	0-999.9s	2 s
5 10.7	<input type="checkbox"/> 零流量检测时间 如果值为 0, 则该功能无效。	0-20 分钟	0 分钟
5 10.8	<input type="checkbox"/> 零流量检测激活阈值 低于此阈值时, 如果 5 10.7 值 >0, 并且辅助泵处于停止状态, 则该功能将被激活。	0-400Hz	0Hz
5 10.9	<input type="checkbox"/> 零流量检测偏移量	0-400Hz	0Hz

配置模式 – 完整菜单 (FULL)

泵系统的安装架构

单变频模式 – 1个变速泵



在电机控制菜单 **300-** 中输入电机铭牌上给定的值

前几个级别的调整参数

- 5 0 1.0** 加速: 0.7 s
- 5 0 1.1** 减速: 0.7 s
- 5 1 2.0** 低速: 30 Hz
- 5 1 2.2** 高速: 60 Hz

模拟输入菜单 **Alt**

- 2 0 4.0** 模拟输入 AI1 的范围: 0-20 mA

电机控制菜单 **drC**

- 3 1 1** 电机额定滑差: 0 Hz
- 3 1 3** 频率环增益: 70%
- 3 1 0** IR 补偿: 0%

应用功能菜单 **FUn**

- 2 0 2 2** 线式控制: LEL

PI 子菜单

- 5 9.0 0** PI 功能反馈分配: AI1
- 5 9.0 1** PI 调节器比例增益: 5.00
- 5 9.0 2** PI 调节器积分增益: 8.00
- 5 9.1 1** 内部 PI 调节器给定值: 39%
- 5 9.1 9** 重启错误阈值: 40%
- 5 9.2 5** PI 调节器功能监视: LFF
- 5 9.2 2** PI 反馈监视阈值: 17%
- 5 9.2 3** PI 反馈监视功能延时: 1 s
- 5 9.2 6** 回落速度: 50 Hz

泵控子菜单 **PMP**

- 5 1 0. 7** 零流量检测: 1 分钟
- 5 1 0. 8** 零流量检测激活阈值: 50 Hz
- 5 1 0. 9** 零流量检测偏移: 5 Hz
- 5 1 2. 1** 休眠阈值运行时间: 3 s
- 5 9. 1 5** 快速启动阈值: 25 Hz
- 5 9. 2 1** 休眠阈值偏移: 10 Hz

自动直流注入子菜单 **AdC**

- 5 1 2. 0** 自动直流注入分配: 否

自动重启功能 **Atr**

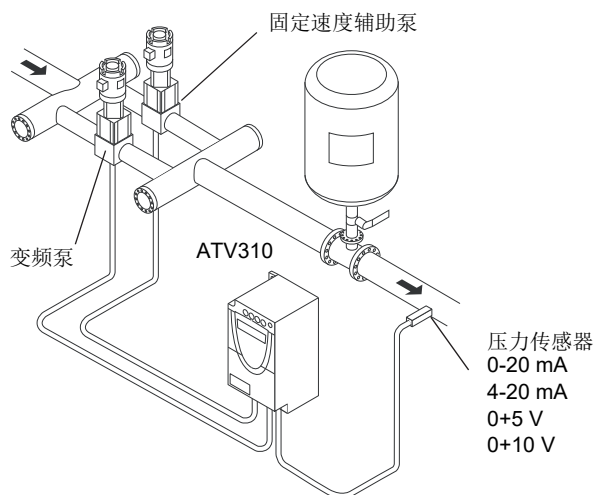
- 6 0 2. 0** 自动重启: 是

故障菜单 **600-**

- 2 0 8** 过载阈值: 11%
- 2 0 9** 因过载故障而自动启动前的延时: 1
- 5 9. 2 4** 达到频率滞后: 2 Hz

配置模式 – 完整菜单 (FULL)

带辅助泵的单变频模式 – 1个变速泵（变频泵）和一个固定速度泵（辅助泵）



辅助泵由 ATV310 通过逻辑输出 LO 进行控制。

在电机控制菜单 300- 中输入电机铭牌上给定的值

前几个级别的调整参数

- 5 0 1.0 加速: 0.1s
- 5 0 1.1 减速: 0.1s
- 5 1 2.0 低速: 35 Hz

模拟输入菜单 204-

- 2 0 4.0 模拟输入 AI1 的范围: 0-20 mA

电机控制菜单 300-

- 3 1 1 电机额定滑差: 0 Hz
- 3 1 3 频率环增益: 70%
- 3 1 0 IR 补偿: 0%

应用功能菜单 FUn

- 2 0 2 2 线式控制: 00

PI 子菜单

- 5 9 0 0 PI 功能反馈分配: 01
- 5 9 0 1 PI 调节器比例增益: 5.00
- 5 9 0 2 PI 调节器积分增益: 8.00
- 5 9 1 1 内部 PI 调节器给定值: 51%
- 5 9 1 9 重启错误阈值: 42%

泵控子菜单 PMP

- 5 1 0 0 选择运行模式: 01 (是)
- 5 1 0 1 辅助泵启动频率: 49 Hz
- 5 1 0 2 启动辅助泵前的延时: 1s
- 5 1 0 3 达到辅助泵的额定速度时的斜坡: 1s
- 5 1 0 4 停止辅助泵的频率: 39.6 Hz
- 5 1 0 5 辅助泵停止命令前的延时: 1s
- 5 1 0 6 停止辅助泵的斜坡: 1s
- 5 1 0 7 零流量检测: 1分钟
- 5 1 0 8 零流量检测激活阈值: 42 Hz
- 5 1 0 9 零流量检测偏移: 2 Hz
- 5 1 2 1 休眠阈值运行时间: 5s
- 5 9 2 1 休眠阈值偏移: 3 Hz
- 2 0 6 1 分配为逻辑 / 模拟输出 PMP

自动直流注入子菜单 504-

- 5 1 2 0 自动直流注入分配: 00

自动重启功能 602-

- 6 0 2 0 自动重启: 01 (活动)

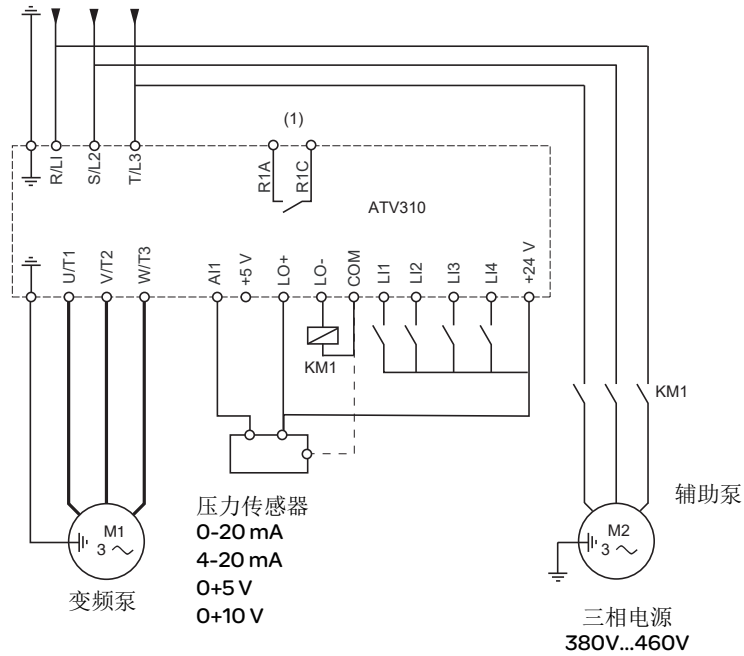
故障菜单 600-

- 2 1 0 欠载功能延时 5s
- 2 1 1 欠载阈值: 59%
- 2 1 2 因欠载故障而自动启动前的延时: 1

配置模式 – 完整菜单 (FULL)

连接图

三相电源 380V...460V



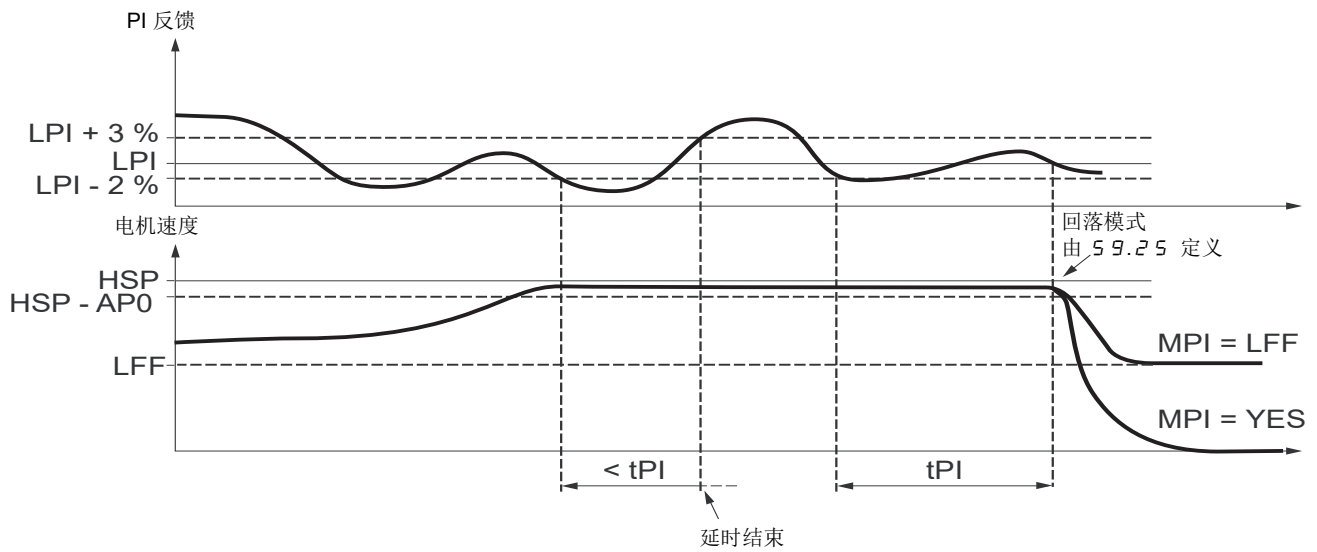
(1) 故障继电器触点，用于远程指示变频器状态。

注：在变频器附近或连接到同一回路的所有电感电路（继电器、接触器、电磁阀等）均应安装干扰抑制器。

注：此接线示例为使用内部电源的源型。

PI 反馈监视 (59.25)

用于定义检测到低于设定限值的PI反馈时的运行模式。



当变频泵以最高速度（高于 5 12.2 - 59.24）运行的同时，PI 反馈低于监视阈值 59.22 - 2%，则将启动延时 tPI。如果在此延时结束时，PI 反馈的值仍低于监视阈值 59.22 + 3%，则变频器将根据参数 59.25 的定义切换到回落模式。

- 59.25 = 0 1:

变频器将执行自由停车。

- 59.25 = 0 4:

变频器将以固定频率 59.26 运行并显示出故障代码 - - 12。

在这两种情况下，只要 PI 反馈高于监视阈值 59.22 + 3% 时，变频器即恢复为 PI 调节模式。

在带有辅助泵的单变频模式 (5 10.0 = 0 1) 下，PI 反馈监视功能仅在两个泵都运行时才有效。

配置模式 – 完整菜单 (FULL)

泵控子菜单 PMP

主要目标是通过在任何流速下提供恒压来使用单个变频器控制完整的泵送系统。

系统运行时使用一个辅助固定速度泵和一个变频泵，变频泵无法自行提供所需的完整流量范围。使用 PI 调节器控制变频器。压力传感器提供系统反馈。

变频泵称为变频泵。

固定速度泵称为辅助泵。

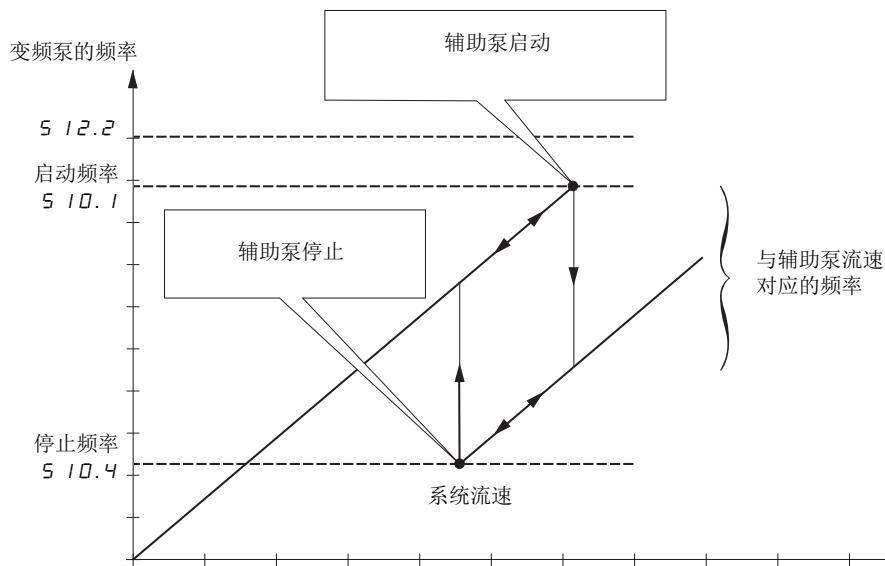
选择运行模式

ATV310 提供 2 种运行模式：

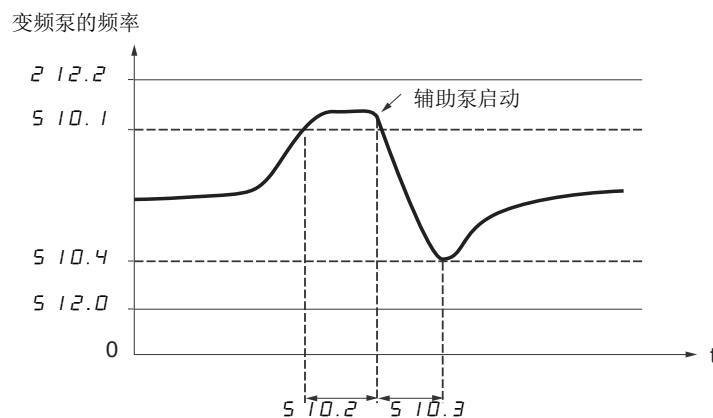
- 单变频模式：1 个变频泵（变频泵）。
- 带有辅助泵的单变频模式：1 个变频泵（变频泵）和一个固定速度泵（辅助泵）。

辅助泵的控制

PID 调节器输出（变频器的频率给定）用来控制辅助泵的启动或停止（具有滞后效应），如下图所示：

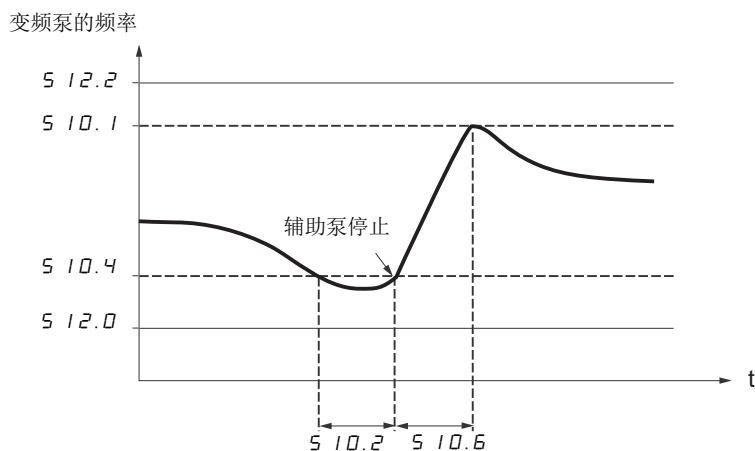


如果频率超过启动阈值 (5 10.1)，将启用延时 (5 10.2) 来避免瞬间流量波动造成的影响。延迟时间之后，如果频率依然高于启动阈值，则辅助泵启动。发送启动命令后，变频泵将在斜坡 (5 10.3) 之后从当前速度给定值上升到辅助泵停止频率 (5 10.4)，所用时间等于辅助泵达到其额定速度所花费的时间。参数 rOn 用于最大限度地减少启动辅助泵所产生的提升影响。



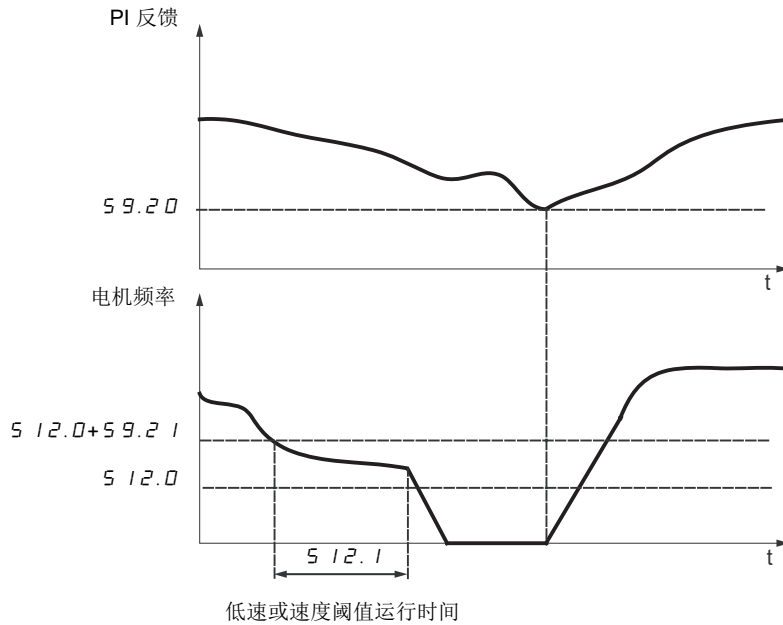
配置模式 – 完整菜单 (FULL)

如果频率低于停止阈值 (S 10.4)，将启用延时 (S 10.2) 来避免瞬间流量波动造成的影响。延迟时间过后，如果频率依然低于停止阈值，则辅助泵停止。发送停止命令后，变频泵将在斜坡 (S 10.6) 之后从当前速度给定值降低到辅助泵启动频率 (S 10.1)，所用时间等于辅助泵的停止时间。参数 S 10.6 用于最大限度地减少停止辅助泵所产生的提升影响。



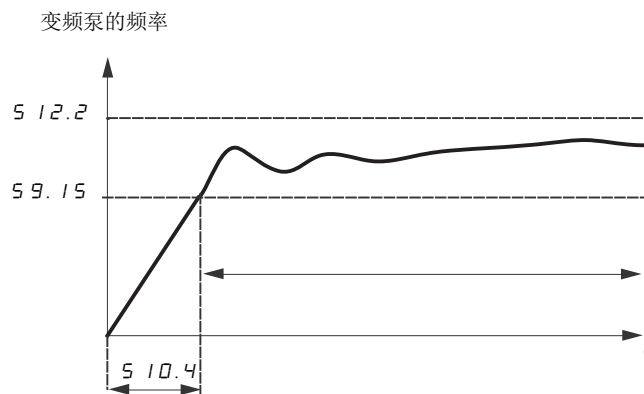
“休眠”功能 / “唤醒”功能

该功能用于在流量为零时停止变频泵（辅助泵已经停止）。在此情况下，如果变频泵的频率低于“休眠”阈值 ($S 12.0 + S 9.2 1$)，则将启用延时 ($S 12. 1$)。如果在此延时后，频率仍低于阈值 $S 12.0 + S 9.2 1$ ，则变频泵将停止。系统将进入“休眠”模式。要切换至“唤醒”模式，压力反馈必须降低到低于“唤醒”阈值 $S 9.2 0$ 。然后，变频泵将启动。



快速启动功能

快速启动功能可用于解决与 $S 9.0 1$ 和 $S 9.0 2$ 高增益相关的问题（启动时不稳定）。变频器将加速，直到在斜坡 $S 10.4$ 后达到快速启动阈值 $S 9.15$ 。达到该阈值后，将激活 PI 调节器。

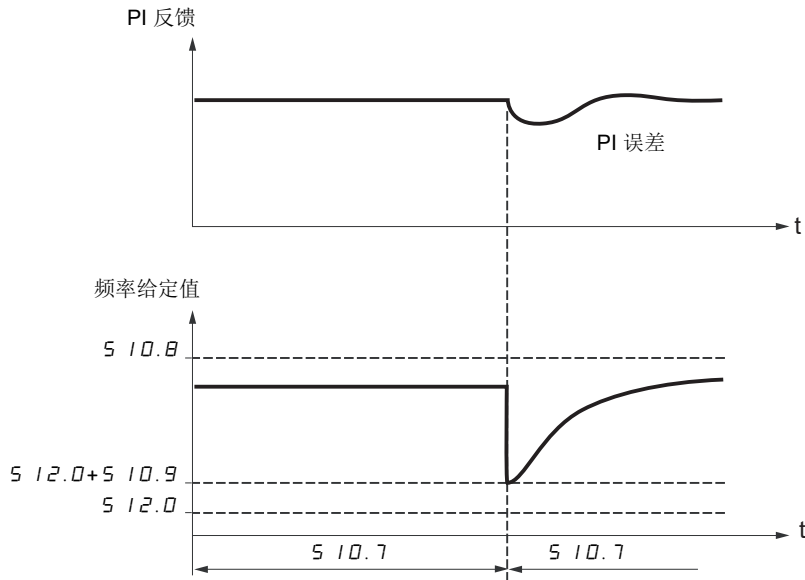


零流量检测

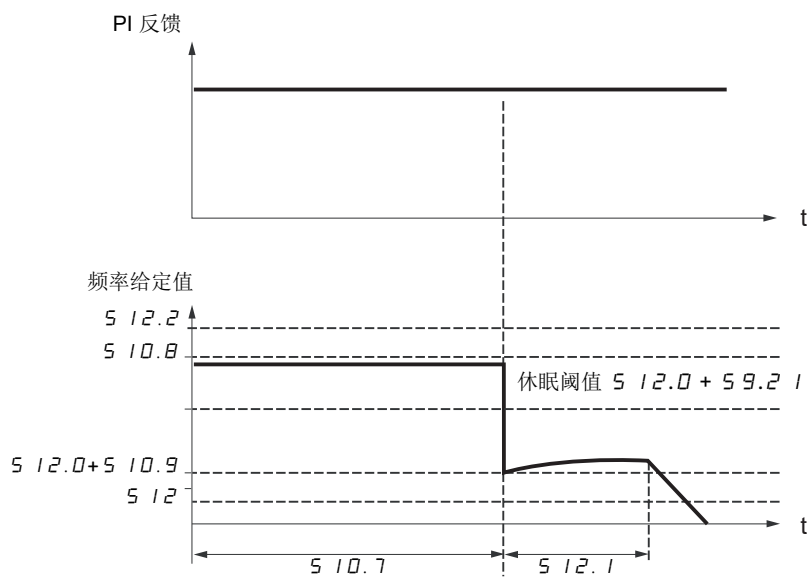
仅当辅助泵已经停止且电机频率低于阈值 $S 10.8$ 时，才会激活此功能。

此功能适用于不能只由休眠功能监测到零流量的情况。它定期将变频器频率给定值强制更改为 $S 12.0 + S 10.9$ （每个时间间隔为 $S 10.7$ ）以执行零流量测试。

- 如果请求还存在，PI 误差将增加，变频器重新启动。



- 如果请求不再存在（零流量），PI 误差将不再增加。



- 设置休眠功能以便变频器在检测到零流量时切换到休眠模式 ($S 10.9 \leq S 9.2$)。

代码	名称 / 说明	调整范围	出厂设置
500 -	功能菜单 (续)		
511 -	电流限幅菜单		
511.0 00 L1H L2H L3H L4H L _U H L1L L2L L3L L4L L _U L	<p><input type="checkbox"/> 第2 电流限幅切换</p> <p>分配</p> <ul style="list-style-type: none"> <input type="checkbox"/> 功能未激活 <input type="checkbox"/> L1H: LI1 高电平有效 <input type="checkbox"/> L2H: LI2 高电平有效 <input type="checkbox"/> L3H: LI3 高电平有效 <input type="checkbox"/> L4H: LI4 高电平有效 <input type="checkbox"/> L_UH: LIU 高电平有效 <input type="checkbox"/> L1L: LI1 低电平有效 <input type="checkbox"/> L2L: LI2 低电平有效 <input type="checkbox"/> L3L: LI3 低电平有效 <input type="checkbox"/> L4L: LI4 低电平有效 <input type="checkbox"/> L_UL: LIU 低电平有效 <p>如果分配的输入处于状态 0, 则将激活第一个电流限幅。 如果分配的输入处于状态 1, 则将激活第二个电流限幅。 请参阅 LI 分配信息 (第 53 页)。</p>		00
511.1 ()	<p><input type="checkbox"/> 电流限幅</p> <p>第一个电流限幅。</p>	0.25 至 1.5 In (1)	取决于变频器额定值和双档额定值
注意			
<p>电机过热和损坏</p> <p>根据此参数的设置, 对检测到的错误进行的错误响应被禁用, 或者在检测到错误时禁止转换到“故障”操作状态。</p> <ul style="list-style-type: none"> • 确认此参数的设置不会造成设备损坏。 • 执行其他监视功能来替代已禁用的监视功能。 <p>不遵照这些说明可能会导致死亡、严重伤害或设备损坏。</p>			
511.2 ()	<p><input type="checkbox"/> 电流限幅 2</p> <p>第二个电流限幅。 此功能允许降低变频器电流限制。</p> <p>仅当 第2 电流限幅切换 511.0 (第 99 页) 未设置为 00 时, 才能看到此参数。</p>	0.25 至 1.5 In (1)	取决于变频器额定值和双档额定值
注意			
<p>电机过热和损坏</p> <p>根据此参数的设置, 对检测到的错误进行的错误响应被禁用, 或者在检测到错误时禁止转换到“故障”操作状态。</p> <ul style="list-style-type: none"> • 确认此参数的设置不会造成设备损坏。 • 执行其他监视功能来替代已禁用的监视功能。 <p>不遵照这些说明可能会导致死亡、严重伤害或设备损坏。</p>			

(1) In = 变频器额定电流

() 可在操作过程中或停止时修改参数。

配置模式 – 完整菜单 (FULL)

200-
300-
400-
500-
600-
700-

代码	名称 / 说明	调整范围	出厂设置
500 -	功能菜单 (续)		
512 -	速度限幅菜单		
512.0 ()	<input type="checkbox"/> 低速 最小给定值时的电机频率。	0 Hz 至 512.2 参数值	0 Hz
512.1 ()	<input type="checkbox"/> 低速运行时间 以 低速 512.0 运行规定的时间之后，将自动请求电机停车。如果给定值大于 低速 512.0 且运行命令仍然存在，电机将会重新启动。 注： 00 相当于无限长时间。	0.1 至 999.9 s	00

高速配置

通过逻辑输入，可选择需要的高速。

需要的高速	设置	
	参数	状态
S 12.2	S 12.3	00
	S 12.4	00
S 12.5	S 12.3	已分配
	S 12.4	00

需要的高速	设置	
	参数	状态
S 12.6	S 12.3	00
	S 12.4	已分配
S 12.7	S 12.3	已分配
	S 12.4	已分配

代码	名称 / 说明	调整范围	出厂设置
500-	功能菜单 (续)		
512-	速度限幅菜单		
S 12.2 ()	<input type="checkbox"/> 高速 最大给定值时的电机频率，可设置范围为 低速 S 12.0 至 电机控制类型 308 (第 66 页)。 如果 308 降低至低于为 S 12.2 指定的值，S 12.2 将自动降低至 308 的新值。	512.0 至 308 参数值	50 或 60 Hz 取决于 301 参数值，最大值为 308 参数值
S 12.3 00 L 1H L 2H L 3H L 4H L uH	<input type="checkbox"/> 2 个高速分配 <input type="checkbox"/> 无 <input type="checkbox"/> L1h: LI1 高电平有效 <input type="checkbox"/> L2h: LI2 高电平有效 <input type="checkbox"/> L3h: LI3 高电平有效 <input type="checkbox"/> L4h: LI4 高电平有效 <input type="checkbox"/> LUh: LIU 高电平有效		00
S 12.4 00 L 1H L 2H L 3H L 4H L uH	<input type="checkbox"/> 4 个高速分配 <input type="checkbox"/> 无 <input type="checkbox"/> L1h: LI1 高电平有效 <input type="checkbox"/> L2h: LI2 高电平有效 <input type="checkbox"/> L3h: LI3 高电平有效 <input type="checkbox"/> L4h: LI4 高电平有效 <input type="checkbox"/> LUh: LIU 高电平有效		00
S 12.5 ()	<input type="checkbox"/> 高速 2 仅当 2 个高速分配 S 12.3 未设置为 00 时，才能看到此参数。	512.0 至 308	同 S 12.2 参数值
S 12.6 ()	<input type="checkbox"/> 高速 3 仅当 4 个高速分配 S 12.4 未设置为 00 时，才能看到此参数。	512.0 至 308	同 S 12.2 参数值
S 12.7 ()	<input type="checkbox"/> 高速 4 仅当 2 个高速分配 S 12.3 和 4 个高速分配 S 12.4 未设置为 00 时，才能看到此参数。	512.0 至 308	同 S 12.2 参数值
S 13 00 01	<input type="checkbox"/> 冷却风扇控制 <input type="checkbox"/> 变频器运行时风扇即运行 <input type="checkbox"/> 温控模式，根据 IGBT 温度控制风扇的启动和停止		01

() 可在操作过程中或停止时修改参数。

配置模式 – 完整菜单 (FULL)

200 -
300 -
400 -
500 -
600 -
700 -

代码	名称 / 说明	调整范围	出厂设置
600 -	故障检测管理菜单		
601	<input type="checkbox"/> 检测到的故障复位分配 手动故障复位。 <input type="checkbox"/> 功能未激活 <input type="checkbox"/> L1h: LI1 高电平有效 <input type="checkbox"/> L2h: LI2 高电平有效 <input type="checkbox"/> L3h: LI3 高电平有效 <input type="checkbox"/> L4h: LI4 高电平有效 <input type="checkbox"/> LUH: LIU 高电平有效 如果故障原因已经消失, 当分配的输入或位变为1时故障将被复位。 图形显示终端上的“停止”/“复位”按钮可执行相同的功能。 另请参阅“诊断和故障排除”(第114页)。		00
00 L1H L2H L3H L4H LUH			
602 -	自动重启菜单		
602.0	<input type="checkbox"/> 自动重启 此功能可用于自动执行单一或多个故障复位操作。如果在此功能启用后, 触发向“故障”操作状态转变的错误原因消失, 则变频器将恢复正常操作。自动尝试故障复位时, 输出信号“操作状态故障”不可用。如果进行故障复位的尝试不成功, 则变频器保持“故障”操作状态, 并激活输出信号“操状态故障”。		00
00 01			
	 警告		
	意外的设备运行 <ul style="list-style-type: none"> • 确认激活该功能不会导致不安全情况。 • 确认当该功能激活时, 输出信号“操作状态故障”不可用这一事实不会造成不安全情况。 不遵照这些说明可能会导致死亡、严重伤害或设备损坏。		
	<input type="checkbox"/> 功能未激活。 <input type="checkbox"/> 锁定在一个检测到的故障之后, 如果起因消失且其他运行条件允许重新启动, 则将自动重新启动。重新启动由不断增加的等待时间所分隔的一系列自动尝试来执行: 1s、5s、10s, 以后的尝试间隔为1分钟。如果激活此功能, 则变频器状态继电器保持激活状态。必须保持速度给定值和操作方向。使用2线式控制(控制类型 201 (第55页)= 00 且2线式控制 202 (第59页)= 00)。如果在 最长自动重新启动时间 602.1 过后仍未重新启动, 该过程就会中止, 变频器保持锁定状态直到被断电并再次加电。 第116页列出了检测到的允许使用此功能的故障。		
602.1	<input type="checkbox"/> 最长自动重新启动时间		5分钟
00 01 02 03 04 05 06	<input type="checkbox"/> 5分钟 <input type="checkbox"/> 10分钟 <input type="checkbox"/> 30分钟 <input type="checkbox"/> 1小时 <input type="checkbox"/> 2小时 <input type="checkbox"/> 3小时 <input type="checkbox"/> 无限制 仅当 自动重启 602.0 未设置为 00 时, 才能看到此参数。此参数可用于限制再次发生故障时连续重新启动的次数。		

配置模式 – 完整菜单 (FULL)

代码	名称 / 说明	调整范围	出厂设置
600 -	故障检测管理菜单 (续)		
603	<input type="checkbox"/> 飞车重新启动 在出现下列情况之后，如果运行命令仍然存在，则可使用此功能来确保平稳重新启动： <ul style="list-style-type: none"> • 线电源丢失或断开连接 • 当前故障复位或自动重新启动 • 自由停车 变频器给出的速度从重新启动时估算出的电机速度重新开始，然后沿着斜坡达到给定速度。 此功能需要使用 2 线等级控制。		00
00	<input type="checkbox"/> 功能未激活		
01	<input type="checkbox"/> 功能已激活		

配置模式 – 完整菜单 (FULL)

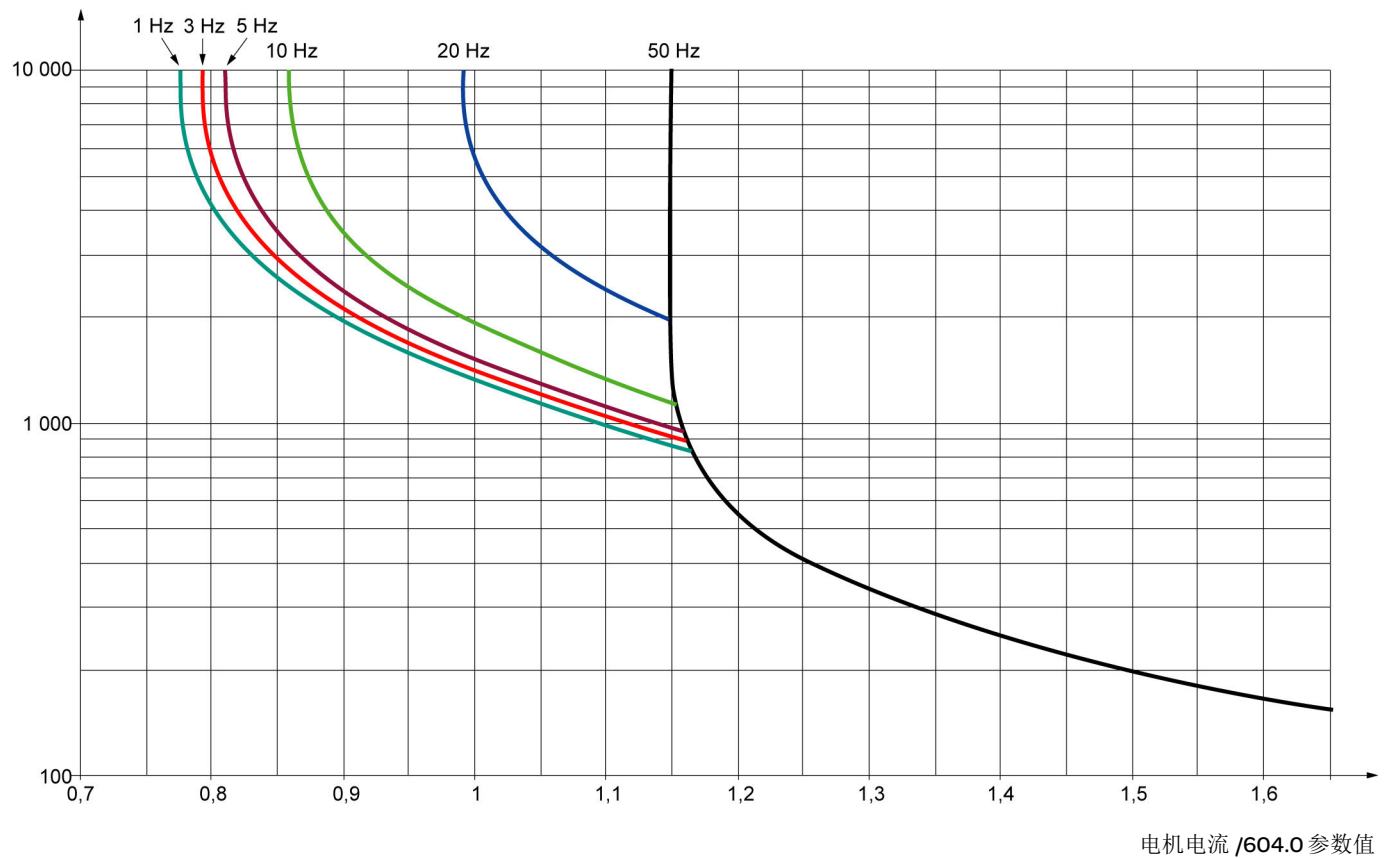
电机热保护

功能:

通过计算 I^2t 进行热保护。

- 自然冷却电机:
跳闸曲线取决于电机频率。
- 强制冷却电机:
无论电机频率如何, 仅需要考虑 50 Hz 跳闸曲线。

跳闸时间 (秒)



200 -
300 -
400 -
500 -
600 -
700 -

代码	名称 / 说明	调整范围	出厂设置
600 -	故障检测管理菜单 (续)		
604 -	电机热保护菜单		
604.0 ()	<input type="checkbox"/> 电机热电流 用于电机热检测的电流。应将 ItH 设置为电机铭牌上标注的额定电流。	0.2 至 1.5 In (1)	取决于变频器额定值
604.1 01 02	<input type="checkbox"/> 电机保护类型 <input type="checkbox"/> 自通风 <input type="checkbox"/> 电机通风		01
604.2 00 01 08	<input type="checkbox"/> 过载故障管理 发生电机热故障时的停车类型。 <input type="checkbox"/> 故障被忽略 <input type="checkbox"/> 自由停车 <input type="checkbox"/> 直流注入 过载故障管理将 604.2 设置为 00 可禁止电机过载故障 F013 (第 116 页)。		01
注意			
电机过热和损坏 如果此参数设置为 00, 则对检测到的错误做出错误响应的功能将被禁用, 并禁止转换到“故障”操作状态。 • 确认此参数的设置不会造成设备损坏。 • 执行其他监视功能来替代已禁用的监视功能。 不遵照这些说明可能会导致死亡、严重伤害或设备损坏。			
604.3 00 01	<input type="checkbox"/> 电机热状态记忆 <input type="checkbox"/> 断电时不存储电机热状态 <input type="checkbox"/> 断电时存储电机热状态		00
600 -	故障检测管理菜单 (续)		
605 00 01	<input type="checkbox"/> 输出缺相 如果禁用了输出相位监视功能, 则不会检测到缺相, 也包括电缆意外断开的情况。 确认此参数的设置不会造成不安全状况。 不遵照这些操作说明可能会导致严重伤亡。		01
⚠️ ⚠️ 危险			
电击、爆炸或电弧危险 如果禁用了输出相位监视功能, 则不会检测到缺相, 也包括电缆意外断开的情况。 确认此参数的设置不会造成不安全状况。 不遵照这些操作说明可能会导致严重伤亡。			
606 00 01 08	<input type="checkbox"/> 输入缺相 此参数只能通过三相变频器上的此菜单进行访问。 <input type="checkbox"/> 故障被忽略 <input type="checkbox"/> 出现故障时自由停车 如果单相缺失, 变频器将切换到故障模式, 但是, 如果有两相或三相缺失, 变频器将继续运行直到发生欠压故障而跳闸。 <input type="checkbox"/> 直流注入		01

(1) In = 变频器额定电流

() 可在操作过程中或停止时修改参数。

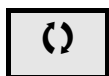
配置模式 – 完整菜单 (FULL)

200-
300-
400-
500-
600-
700-

代码	名称 / 说明	调整范围	出厂设置
600-	故障检测管理菜单 (续)		
607-	欠压菜单		
607.0 00 01	<input type="checkbox"/> 检测到的欠压故障管理 发生欠压时的变频器行为 <input type="checkbox"/> 检测到故障并且 R1 继电器打开 <input type="checkbox"/> 检测到故障并且 R1 继电器闭合		00
607.1 00 02	<input type="checkbox"/> 欠压预防 达到欠压故障预防等级时的行为 <input type="checkbox"/> 无动作 (自由停车) <input type="checkbox"/> 在可调节的斜坡欠压斜坡减速时间 607.2 之后停车。		00
607.2 ()	<input type="checkbox"/> 欠压斜坡减速时间 欠压预防 607.1 = 02 指示出此斜坡时间。	0.0 至 10.0 s	1.0 s
600-	故障检测管理菜单 (续)		
608 00 01	<input type="checkbox"/> IGBT 测试 <input type="checkbox"/> 无测试 <input type="checkbox"/> 通电时以及每次发送运行命令时对 IGBT 进行测试。这些测试将导致轻度延迟 (几毫秒)。如果出现故障, 变频器将会被锁定。可检测到以下故障: - 变频器输出短路 (端子 U-V-W): 显示出 F018、F019、F021 - IGBT 故障: 显示出 F020, 其中 x 表示相关的 IGBT 编号 IGBT 短路: x2F, 其中 x 表示相关的 IGBT 编号		00
609 00 01 08	<input type="checkbox"/> 4-20mA 缺失行为 <input type="checkbox"/> 故障被忽略。仅当 A11 电流比例参数 0% 204.1 (第 60 页) 不大于 3 mA 或 A11 类型 204.0 = 0A 时, 才能进行此配置。 <input type="checkbox"/> 自由停车 <input type="checkbox"/> 直流注入		00



要更改此参数的分配, 请按下 ENT 键并保持 2 秒。



可在操作过程中或停止时修改参数。

代码	名称 / 说明	调整范围	出厂设置
600 -	故障检测管理菜单 (续)		
610	<p><input type="checkbox"/> 禁止检测到的故障</p> <p>在极少数情况下，变频器的监视功能可能变得多余，因为它们会妨碍应用。一个典型例子是防火系统中运行的排烟扇。如果起火，则排烟扇应运行尽可能长的时间，即便超过变频器允许的环境温度也是如此。在此类应用中，设备损坏或破坏可能会被视作可接受的附带性破坏，比如防止发生经评估潜在危害性更为严重的其他损坏。</p> <p>提供一个用于在此类应用中禁用某些监视功能的参数，从而使设备的自动错误检测与自动错误响应功能不再被激活。您必须执行其他监视功能来替代已禁用的监视功能，这些功能允许操作人员和 / 或主控制系统对于检测到的错误所对应的条件做出适当响应。例如，如果禁用变频器的过热监视功能，则当未检测到错误时，排烟扇的变频器自身有可能起火。例如，控制室内可能会指示出现过热情况，但变频器不会由其内部监视功能立即、自动停止。</p> <div style="text-align: center; background-color: black; color: white; padding: 5px;">⚠ 危险</div> <p>监视功能被禁用，不检测错误</p> <ul style="list-style-type: none"> 只能在按照适用于该设备与应用的所有法规与标准进行全面风险评估之后使用此参数。 执行其他监视功能来替代已禁用的监视功能，这些功能不会触发变频器自动错误响应，但允许采用其他方式，根据所有适用法规与标准以及风险评估结果做出适当的同等响应。 在启用监视功能之后，对系统进行调试和测试。 在调试期间，通过在受控条件下的受控环境中进行测试与模拟来确认变频器与系统能够正常运行。 <p>不遵照这些操作说明可能会导致严重伤亡。</p> <p>要指定故障禁止，按下 ENT 键并保持 2 秒。</p> <ul style="list-style-type: none"> <input type="checkbox"/> 功能未激活 <input type="checkbox"/> L1h: LI1 高电平有效 <input type="checkbox"/> L2h: LI2 高电平有效 <input type="checkbox"/> L3h: LI3 高电平有效 <input type="checkbox"/> L4h: LI4 高电平有效 <input type="checkbox"/> LUh: LIU 高电平有效 <p>可禁止检测到的以下故障： F008、F025、F028、F011、F013、F014、F015、F016、F022、F024、F027 和 F030。</p>	00	

00
L1H
L2H
L3H
L4H
LUH

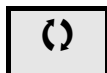


2s



2s

要更改此参数的分配，请按下 **ENT** 键并保持 2 秒。



可在操作过程中或停止时修改参数。

配置模式 – 完整菜单 (FULL)

200 -
300 -
400 -
500 -
600 -
700 -

代码	名称 / 说明	调整范围	出厂设置
600 -	故障检测管理菜单 (续)		
611 00 01 08	<p><input type="checkbox"/> Modbus 检测到的故障管理</p> <p>集成的 Modbus 发生通讯故障时变频器的动作。</p> <p><input type="checkbox"/> 故障被忽略 <input type="checkbox"/> 自由停车 <input type="checkbox"/> 直流注入</p>		01
警告			
<p>失去控制</p> <p>如果此参数设置为 00, 则 Modbus 通信监视功能将被禁用。</p> <ul style="list-style-type: none"> 只能在按照适用于该设备与应用的所有法规与标准进行全面风险评估之后使用此设置。 调试时, 只能使用此设置进行测试。 在完成调试和进行最终调试测试之前, 确认通信监视功能已被重新启用。 <p>不遵照这些说明可能会导致死亡、严重伤害或设备损坏。</p>			
612 00 01	<p><input type="checkbox"/> 线电源降级运行</p> <p>降低 F030 的故障触发阈值, 在线电源降至额定线电压的 50% 时运行。在这种情况下, 必须使用线路电抗器, 而且变频器控制器的性能得不到保证。</p> <p><input type="checkbox"/> 否 <input type="checkbox"/> 是</p>		00
注意			
<p>变频器损坏风险</p> <p>当参数 612 设置为 01 时, 必须使用线路电抗器。</p> <p>不遵照这些说明可能会导致死亡、严重伤害或设备损坏。</p>			
613 00 07	<p><input type="checkbox"/> 通电运行时间复位</p> <p>此功能将初始化“监视”(800-)部分、菜单 900- (第 48 页) 中的设置。</p> <p><input type="checkbox"/> 否 <input type="checkbox"/> 复位风扇运行时间</p>		00
614 () 00 01 ⌚ 2s	<p><input type="checkbox"/> 通过“运行”键复位以前检测到的所有故障</p> <p>如果激活了此功能, 并在设备面板上按下“运行”键并至少保持 2 秒后, 可以复位一些检测到的故障 (1)。</p> <p>此功能仅在 2 线或 3 线控制时有效。</p> <p>如果控制类型 201 (第 55 页) = 00 且 2 线式控制 202 (第 59 页) = 00 且“运行”命令仍有效, 则变频器运行电机。</p> <p>要更改此参数的分配, 请按下 ENT 键并保持 2 秒。</p> <p>(1) 这些错误包括: F001、F002、F006、F008、F010、F014、F015、F017、F018、F019、F020、F021、F025、F027 和 F028。</p> <p><input type="checkbox"/> 未激活 <input type="checkbox"/> 激活</p>		00
警告			
<p>意外的设备运行</p> <p>如果参数 614 设置为 1, 则按下“运行”键并保持 2 秒可清除检测到的一些错误 (1)。</p> <ul style="list-style-type: none"> 确认激活该功能不会导致不安全情况。 只能在按照适用于该设备与应用的所有法规与标准进行全面风险评估之后使用此参数。 <p>不遵照这些说明可能会导致死亡、严重伤害或设备损坏。</p>			

配置模式 – 完整菜单 (FULL)

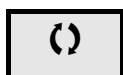
200-
300-
400-
500-
600-
700-

代码	名称 / 说明	调整范围	出厂设置
700 -	通讯菜单		
	注：对于以下参数，仅当下次控制装置加电时，修改才生效。		
701	<input type="checkbox"/> Modbus 地址 Modbus 地址可在 0FF 至 247 之间调整。设置为 0FF 时，通讯将被禁止。	OFF 至 247	OFF
702 24 28 32 36	<input type="checkbox"/> Modbus 波特率 <input type="checkbox"/> 4.8 Kbps <input type="checkbox"/> 9.6 Kbps <input type="checkbox"/> 19.2 Kbps <input type="checkbox"/> 38.4 Kbps		19.2
703 02 03 04 05	<input type="checkbox"/> Modbus 格式 <input type="checkbox"/> 8o1 <input type="checkbox"/> 8E1 <input type="checkbox"/> 8N1 <input type="checkbox"/> 8N2		8E1
704	<input type="checkbox"/> Modbus 超时 如果变频器未在预定时间内收到任何 Modbus 请求（超时），则将检测到一个 Modbus 故障。	0.1 至 30 s	10 s
705 -	输入扫描器菜单 （值以十六进制表示）		
705.0	<input type="checkbox"/> Com 扫描器读地址参数 1 第 1 个输入字的地址。		0C81
705.1	<input type="checkbox"/> Com 扫描器读地址参数 2 第 2 个输入字的地址。		219C
705.2	<input type="checkbox"/> Com 扫描器读地址参数 3 第 3 个输入字的地址。		0000
705.3	<input type="checkbox"/> Com 扫描器读地址参数 4 第 4 个输入字的地址。		0000
706 -	输出扫描器菜单 （值以十六进制表示）		
706.0	<input type="checkbox"/> Com 扫描器写地址参数 1 第 1 个输入字的地址。		2135
706.1	<input type="checkbox"/> Com 扫描器写地址参数 2 第 2 个输入字的地址。		219A
706.2	<input type="checkbox"/> Com 扫描器写地址参数 3 第 3 个输入字的地址。		0000
706.3	<input type="checkbox"/> Com 扫描器写地址参数 4 第 4 个输入字的地址。		0000

配置模式 – 完整菜单 (FULL)

200 -
300 -
400 -
500 -
600 -
700 -

代码	名称 / 说明	调整范围	出厂设置
700 -	通讯菜单 (续)		
707 -	输入扫描器访问菜单 (值以十六进制表示)		
707.0	<input type="checkbox"/> Com 扫描器读地址值 1 第 1 个输入字的值。		ETA 值
707.1	<input type="checkbox"/> Com 扫描器读地址值 2 第 2 个输入字的值。		RFRD 值
707.2	<input type="checkbox"/> Com 扫描器读地址值 3 第 3 个输入字的值。		8000
707.3	<input type="checkbox"/> Com 扫描器读地址值 4 第 4 个输入字的值。		8000
708 -	输出扫描器访问菜单 (值以十六进制表示)		
708.0 ()	<input type="checkbox"/> Com 扫描器写地址值 1 第 1 个输出字的值。		CMD 值
708.1 ()	<input type="checkbox"/> Com 扫描器写地址值 2 第 2 个输出字的值。		LFRD 值
708.2 ()	<input type="checkbox"/> Com 扫描器写地址值 3 第 3 个输出字的值。		8000
708.3 ()	<input type="checkbox"/> Com 扫描器写地址值 4 第 4 个输出字的值。		8000



可在操作过程中或停止时修改参数。

维护

维修

⚠ ⚠ 危险

电击、爆炸或电弧危险

执行本章中的任何过程之前，请阅读并理解“开始之前”一章中的操作说明。

不遵照这些操作说明可能会导致严重伤亡。

ATV310 不需要任何预防性的维护。但是，建议您应定期执行下列检查：

- 检查环境条件以及接线的松紧程度
- 除去变频器上的所有灰尘
- 确保风扇正常运转

检查盖板有无物理损坏

维修

注意

变频器损坏风险

执行下列操作。

不遵照这些说明可能会导致死亡、严重伤害或设备损坏。

环境	相关部件	操作	周期
产品撞击	机箱 – 控制面板（LED 显示）	检查变频器显示器部件	每月一次
腐蚀	端子 – 连接器 – 螺钉	检查和清理	
灰尘	端子 – 风扇 – 通风口		
温度	产品设置	检查并优化	
冷却	风扇	检查风扇运行	按需确定
		更换风扇	
振动	端子连接	检测连接转矩	每月一次

长时间存储

对于已存储 2 年以上的产品，应逐步提高产品电容器中的电压。

注意

由于电容器老化而导致性能降低的风险

在经过 2 年以上的长时间存放后，该产品的电容器性能可能会降低。在这种情况下，在使用该产品之前，应采用以下规程：

- 使用连接在 L1 和 L2 之间的交流电源（即使对于 ATV●●●●N4 也是如此）。
- 逐步提高交流电源电压：
 - 以额定电压的 80% 运行 30 分钟
 - 以额定电压的 100% 运行 30 分钟

不遵照这些说明可能会导致死亡、严重伤害或设备损坏。

显示菜单

使用显示菜单上显示出的变频器的状态及其当前值，可帮助找出检测到的故障的起因。

帮助维护，显示检测到的故障

如果设置或运行期间出现问题，应确保遵循有关环境、安装以及连接方面的建议。

检测到的第一个故障会被存储下来并在屏幕上闪烁显示。变频器将锁定，状态继电器 **R1** 触点将打开。

清除检测到的故障

如果出现不能复位的故障，应切断变频器的电源。

等待显示屏上的信息完全消失。

找出检测到的故障的原因并改正。

对变频器重新通电。

纠正故障原因之后，检测到的故障将消失。

检测到不可复位的故障后，应该：

- 切断变频器的电源。
- 等待 **15** 分钟，以便直流总线电容器放电，然后按照“总线电压测量过程”（第 **5** 页）确认直流电压低于 **42 V**。变频器 **LED** 并不能准确指示是否存在直流总线电压。
- 查找检测到的故障的原因并进行纠正。
- 对变频器重新通电以确认已纠正检测到的故障。
- **可以对检测到的一些故障进行编程，以便变频器在故障原因消失之后自动重新启动。**

此外，还可以通过对变频器断电再重新上电或通过逻辑输入或控制位来复位这些检测到的故障。

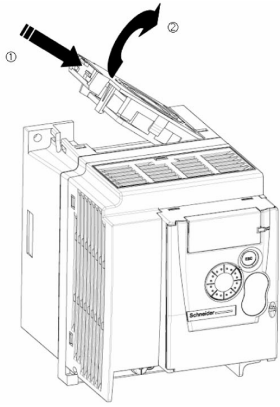
备用件及维修：

产品可维护。请参考备用件更换目录。

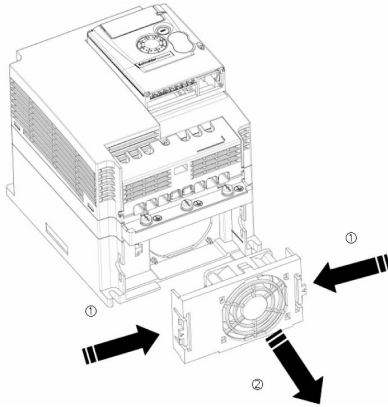
风扇替换

可为 **ATV310** 订购风扇备件。请与 **Schneider Electric** 客户服务中心联系以了解详情。

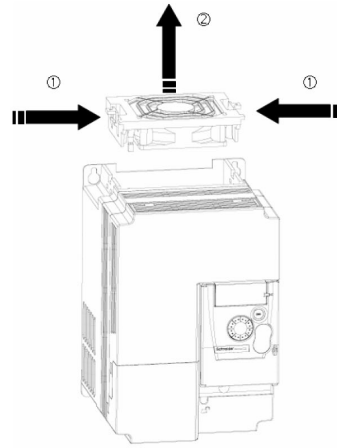
① 握住风扇卡口固定件的突出部分 ② 拆除连接的部件并取下风扇



ATV310HU15N4●, ATV310HU22N4●

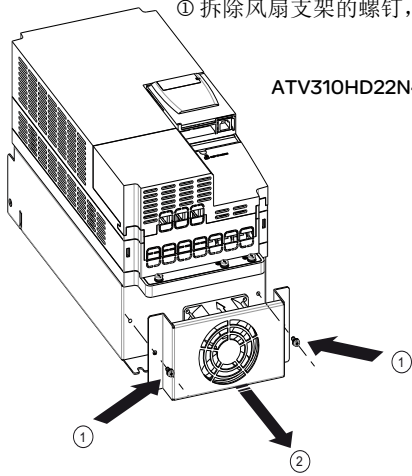


ATV310HU30N4●, ATV310HU40N4●,
ATV310HU55N4●, ATV310HD15N4●, ATV310HD18N4●



ATV310HU75N4●, ATV310HD11N4●

① 拆除风扇支架的螺钉，拉出风扇支架 ② 拆除连接的部件并取下风扇



ATV310HD22N4●F

变频器不能启动，也未显示错误代码

- 如果显示屏未点亮，请检查变频器的电源（接地连接和输入相连接，请参阅第 26 页）。
- 如果对应的逻辑输入没有通电，则“快速停车”或“自由停车”功能的分配将会阻止变频器启动。接着，ATV310 将在自由停车模式下显示出 **502.1**，在快速停车模式下显示出 **--01**。自由停车结束时，将显示出 **--00**。这是正常的，因为这些功能在零值时被激活，以便变频器能在线路断开时安全停车。LI 的分配可在 **ConF/FuLL/500-/502-** 菜单中查看。
- 确保运行命令输入按照所选定的控制模式（**ConF/FuLL/200-** 菜单中的参数 **控制类型 201**（第 55 页）和 **2线式控制 202**（第 59 页））激活。
- 如果将给定通道或命令通道分配给 Modbus，则通电时变频器将显示出 **"502.1"**，同时自由停车并保持在停止模式，直到通讯总线发出命令。
- 在出厂设置中，“运行”按钮处于禁用状态。调整参数 **给定通道 1401**（第 72 页）和 **命令通道 1407**（第 73 页）以在本地控制变频器（**ConF/FuLL/400-** 菜单）。请参阅“如何在本地控制变频器”（第 45 页）。

不能自动清除的故障检测代码

通过对变频器断电然后重新上电进行复位前，必须先清除检测到的故障的原因。

F025 和 **F028** 故障还可通过逻辑输入（在 **ConF/FuLL/600-** 菜单中，参数 **检测到的故障复位分配 601**（第 102 页）进行远程复位。

F007、**F025** 和 **F028** 故障可通过逻辑输入（参数 **禁止检测到的故障 610**（第 107 页）的方法进行远程禁止和清除。

代码	名称	可能原因	解决方法
F001	预充电	<ul style="list-style-type: none"> • 充电继电器控制无法正常工作或充电电阻已损坏 	<ul style="list-style-type: none"> • 变频器断电再通电。 • 检查连接。 • 检查主电源的稳定性。 • 与当地的 Schneider Electric 代表联系。
F002	未知变频器额定值	<ul style="list-style-type: none"> • 电源卡与存储的卡版本不同 	<ul style="list-style-type: none"> • 与当地的 Schneider Electric 代表联系。
F003	未知或不兼容的电源卡	<ul style="list-style-type: none"> • 电源卡与控制卡不兼容 	<ul style="list-style-type: none"> • 与当地的 Schneider Electric 代表联系。
F004	内部串行链路故障	<ul style="list-style-type: none"> • 内部板之间的通信中断 	<ul style="list-style-type: none"> • 与当地的 Schneider Electric 代表联系。
F005	无效生产专用区域	<ul style="list-style-type: none"> • 内部数据不一致 	<ul style="list-style-type: none"> • 与当地的 Schneider Electric 代表联系。
F006	电流测量电路故障	<ul style="list-style-type: none"> • 电流测量因硬件电路故障而出错 	<ul style="list-style-type: none"> • 与当地的 Schneider Electric 代表联系。
----	应用程序固件存在问题	<ul style="list-style-type: none"> • 使用 Multi-Loader 工具更新应用程序固件的操作无效 	<ul style="list-style-type: none"> • 重新下载应用程序固件。
F007	检测到内部热传感器故障	<ul style="list-style-type: none"> • 变频器温度传感器未在正常工作 • 变频器短路或开路 	<ul style="list-style-type: none"> • 与当地的 Schneider Electric 代表联系。
F008	内部 CPU 故障	<ul style="list-style-type: none"> • 内部微处理器故障 	<ul style="list-style-type: none"> • 变频器断电再通电。 • 与当地的 Schneider Electric 代表联系。

不能自动清除的故障检测代码（续）

代码	名称	可能原因	解决方法
F010	过电流	<ul style="list-style-type: none"> 电机控制菜单 300-（第 65 页）中的参数不正确 惯量或负载太大 机械锁定 	<ul style="list-style-type: none"> 检查参数。 检查电机 / 变频器 / 负载的尺寸。 检查机械装置的状态。 连接线路电机电抗器。 减小开关频率范围 315（第 68 页）。 检查变频器、电机电缆和电机绝缘层的接地连接。
F018	电机短路	<ul style="list-style-type: none"> 变频器输出端短路或接地 处于运行状态时出现接地故障 处于运行状态时进行电机切换 多个电机并联时有较大的接地漏电流 	<ul style="list-style-type: none"> 检查将变频器连接到电机和电机绝缘装置的电缆。 调整开关频率。 检查与电机串联的电抗器。 检查速度环的调整。
F019	接地短路		
F020	IGBT 短路	<ul style="list-style-type: none"> 上电时检测到内部电源组件短路 	<ul style="list-style-type: none"> 与当地的 Schneider Electric 代表联系。
F025	过速	<ul style="list-style-type: none"> 不稳定 与应用惯量相关的过速 	<ul style="list-style-type: none"> 检查电机。 如果速度超过最大频率 308（第 66 页）10%，则请在需要时调整此参数。 安装制动电阻。 检查电机 / 变频器 / 负载的尺寸。 检查速度环的参数（增益和稳定性）。
F028	自整定故障	<ul style="list-style-type: none"> 电机未连接到变频器 电机缺相 特殊电机 电机正在转动（例如，被负载驱动） 	<ul style="list-style-type: none"> 检查电机 / 变频器是否兼容。 检查在自整定过程中电机能否正常工作。 如果正在下游使用输出接触器，请在自整定过程中关闭它。 检查电机是否已完全停止。

清除故障原因后可通过自动重新启动功能清除故障检测代码

这些故障还可通过对变频器断电再通电进行清除或通过逻辑输入（参数**检测到的故障复位分配 601**（第102页）来清除。

F011、F013、F014、F015、F016、F022、F024 和 F027 故障可通过逻辑输入 [**禁止检测到的故障 610**（第107页）] 进行禁止和清除。

代码	名称	可能原因	解决方法
F033	AI1 电流信号丢失故障	可在下列情况下检测到： <ul style="list-style-type: none"> 模拟量输入 AI1 被配置为电流信号 AI1 电流比例参数 0% 204.1（第60页）大于 3 mA 模拟量输入电流低于 2 mA 	<ul style="list-style-type: none"> 检查端子连接。
F009	制动过速	<ul style="list-style-type: none"> 制动过猛或负载惯量太大 	<ul style="list-style-type: none"> 延长减速时间。 需要时安装带有制动电阻的模块单元。 检查主电源电压，确保未超过可接受的最大值（在运行状态超过主电源电压最大值 20%）。
F011	变频器过热	<ul style="list-style-type: none"> 变频器温度过高 	<ul style="list-style-type: none"> 检查电机负载、变频器通风情况以及环境温度。等待变频器冷却后再重新启动。请参阅第 17 页的“安装和温度条件”。
F012	过程过载	<ul style="list-style-type: none"> 过程过载 	<ul style="list-style-type: none"> 检查变频器参数与应用过程是否一致。
F013	电机过载	<ul style="list-style-type: none"> 因电机电流过大而触发 	<ul style="list-style-type: none"> 检查电机热保护的配置和电机负载。
F014	输出缺少 1 相	<ul style="list-style-type: none"> 变频器输出中缺少一相 	<ul style="list-style-type: none"> 检查从变频器到电机的连接。 如果使用下游接触器，请检查连接、电缆和接触器是否正常。
F015	输出缺少 3 相	<ul style="list-style-type: none"> 电机未连接 电机功率过低，低于变频器额定电流的 6% 输出接触器打开 电机电流中存在瞬时不稳定性 	<ul style="list-style-type: none"> 检查从变频器到电机的连接。 在低功率电机上进行测试或进行无电机测试。在出厂设置模式下，电机缺相检测被激活：输出缺相检测 605（第 105 页）= 01。如果需要在测试或维护环境中检查变频器而不必使用额定值与变频器相同的电机，则禁用电机缺相检测：输出缺相检测 605 = 00。 检查并优化 IR 补偿 310（第 67 页）、电机额定电压 304（第 65 页）和 电机额定电压 305（第 65 页），然后执行 自整定 318（第 69 页）。
F016	输入过电压	<ul style="list-style-type: none"> 线电压太高： <ul style="list-style-type: none"> 变频器通电瞬间的电压比可接受的最大电压高 10% 无运行命令时的电压，比最大线电压高 20% 主电源电压受到干扰 	<ul style="list-style-type: none"> 关闭变频器。检查并调整线电压。当线电压恢复为额定电压（在公差范围内）后，进行通电。 如果出现间歇性 F016 代码，则将 R1 分配 205 设置为 01，可将它连接到上游保护装置以避免变频器中出现过压。在此情况下，可使用 LO1 来指示其他变频器状态，请参阅第 60 页。

清除故障原因后可通过自动重新启动功能清除故障检测代码（续）

代码	名称	可能原因	解决方法
F017	输入缺相	<ul style="list-style-type: none"> 变频器电源不正确或熔断器已熔断 一相故障 在单相线电源上使用三相 ATV310 负载不平衡 此保护功能仅在变频器带有负载时才有效 	<ul style="list-style-type: none"> 检查电源连接和熔断器。 使用三相线电源。 通过将输入缺相检测 606（第 105 页）设置为 00，可禁止报告此类故障。
F021	负载短路	<ul style="list-style-type: none"> 变频器输出短路 如果参数 IGBT 测试 608（第 106 页）设置为 01，则在运行命令或直流注入命令中执行短路检测。 	<ul style="list-style-type: none"> 检查将变频器连接到电机的电缆以及电机绝缘情况。
F022	Modbus 中断	<ul style="list-style-type: none"> Modbus 网络上的通信中断 	<ul style="list-style-type: none"> 检查通信总线的连接。 检查是否超时（参数 Modbus 超时 704（第 109 页））。 参考 Modbus 用户手册。
F024	HMI 通信故障	<ul style="list-style-type: none"> 与外部显示终端的通信中断 	<ul style="list-style-type: none"> 检查端子连接。
F029	过程欠载	<ul style="list-style-type: none"> 过程欠载 电机电流低于应用欠载阈值 211（第 62 页）的时间超过应用欠载延时 210（第 62 页）以保护应用。 	<ul style="list-style-type: none"> 检查变频器参数与应用过程是否一致。
F027	IGBT 过热	<ul style="list-style-type: none"> 变频器过热 IGBT 内部温度相比环境温度和负载而言太高。 	<ul style="list-style-type: none"> 检查电机 / 变频器 / 负载的尺寸。 降低开关频率 315（第 68 页）。 等待变频器冷却后再重新启动。

清除故障原因后将立即被清除的故障检测代码

USF 故障可通过逻辑输入参数 **禁止检测到的故障 6 10**（第 107 页）进行远程禁止和清除。

代码	名称	可能原因	解决方法
F 0 3 1	不正确的配置	<ul style="list-style-type: none">HMI 模块被一个具有不同额定值的变频器上配置的 HMI 模块替换客户当前的参数配置不一致	<ul style="list-style-type: none">如果有效，返回到出厂设置或检索备份配置。如果恢复出厂设置后故障仍然存在，请与当地的 SchneiderElectric 代表联系。
F 0 3 2 (1)	无效配置	<ul style="list-style-type: none">无效配置变频器中通过母线或通信网络加载的配置不一致。配置上传被中断或未全部完成	<ul style="list-style-type: none">检查以前加载的配置。加载兼容配置。
F 0 3 0	欠压	<ul style="list-style-type: none">线电压过低瞬态电压跌落	<ul style="list-style-type: none">检查电压和 欠压缺相菜单 6 0 7-（第 106 页）上的参数。

(1) 以往故障菜单中有 CFI 意味着配置中断或未全部完成。

通过按“运行”键复位一些检测到的故障

请参见通过“运行”键复位以前检测到的所有故障 **F 6 1 4** 参数（第 108 页）。

更换 HMI 模块

如果 HMI 模块被具有不同额定值的变频器上配置的 HMI 模块更换，则变频器在通电时会锁定在错误配置 **F 0 3 1** 故障模式下。如果是有意更换了板卡，则可通过恢复为出厂设置来清除故障。

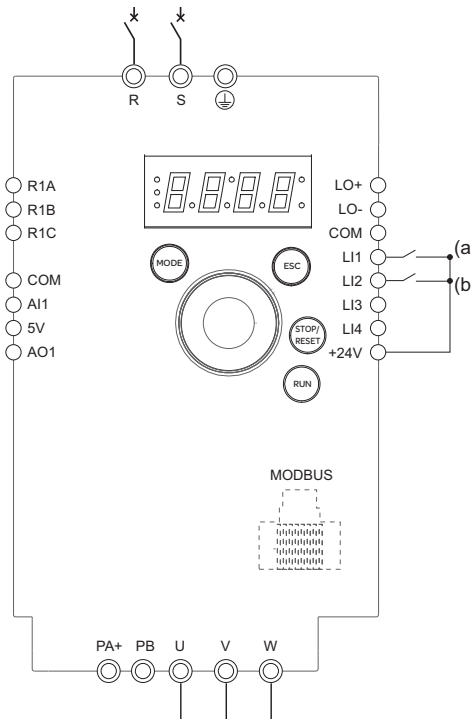
诊断和故障排除

远程显示终端上显示的故障检测代码

代码	名称	描述
in iE:	启动时自动初始化	<ul style="list-style-type: none">宏控制器初始化搜索通讯配置
C o n . E (1)	通讯出错	<ul style="list-style-type: none">50 ms 超时错误220 次重试后显示此信息
A - 17 (1)	按钮报警	<ul style="list-style-type: none">按钮被按下的时间超过 10 秒薄膜开关已断开按下按钮时，显示终端被唤醒
c L r (1)	确认故障复位	<ul style="list-style-type: none">显示终端显示出故障时，如果按下“停止”按钮，将会显示出此信息
d E u . E (1)	变频器不匹配	<ul style="list-style-type: none">变频器类型（品牌）与显示终端类型（品牌）不匹配
r o n . E (1)	ROM 异常	<ul style="list-style-type: none">校验和计算检测到 ROM 异常
r A n . E (1)	ROM 异常	<ul style="list-style-type: none">检测到显示终端 RAM 异常
C P u . E (1)	其他故障	<ul style="list-style-type: none">检测到的其他故障

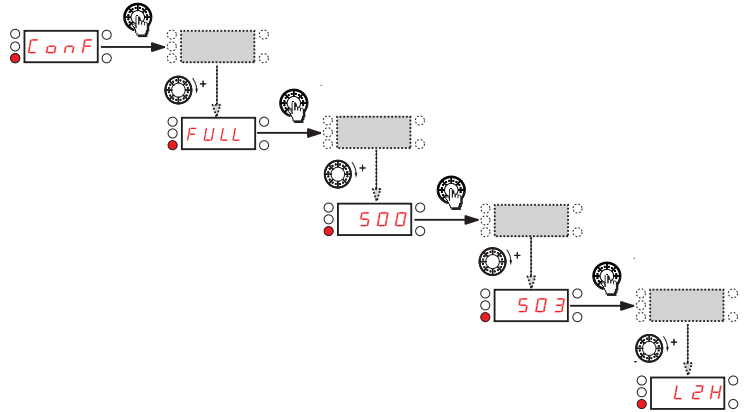
(1) 闪烁

2 线式控制（源型）



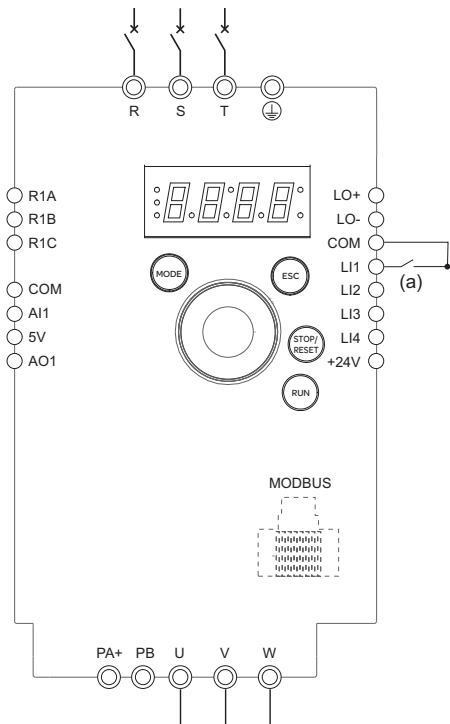
(a): 正转 (b): 反转

1. 将接地端子连接到位于输出端子下方的接地螺钉。
2. 连接电源端子。
3. 连接逻辑输入。
4. 打开变频器电源但不发出运行命令。
5. 为变频器分配出厂设置，即出厂/恢复客户参数设置 102（第 53 页）= 64。
6. 仅当变频器的出厂配置不合适时，才需设置电机参数（在 ConF 模式下）。
7. 执行自整定。
8. 将参数反转 503（第 78 页）设置为 L 2H。



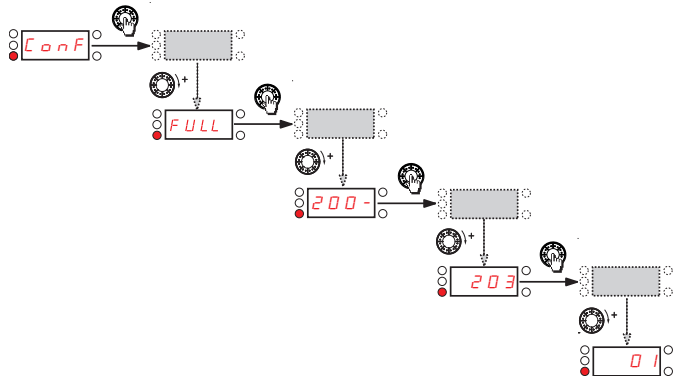
9. 启动。

2 线控制（漏型）



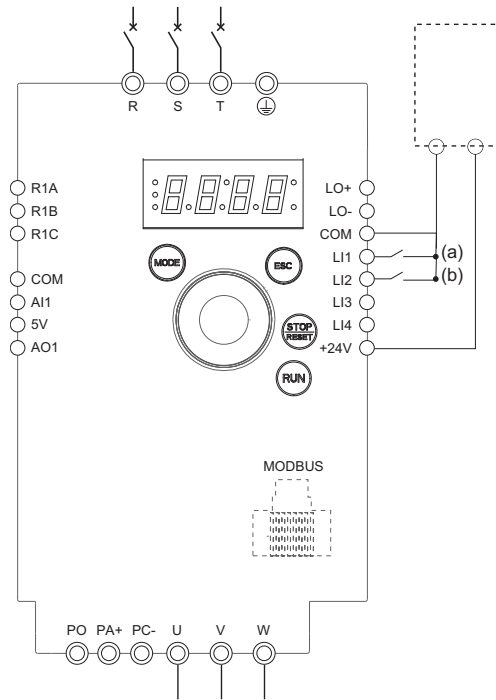
(a): 正转

1. 将接地端子连接到位于输出端子下方的接地螺钉。
2. 连接电源端子。
3. 连接逻辑输入。
4. 打开变频器电源但不发出运行命令。
5. 为变频器分配出厂设置，即出厂/恢复客户参数设置 102（第 53 页）= 64。
6. 将 201 设置为 00（请参阅第 55 页）。
7. 仅当变频器的出厂配置不合适时，才需设置电机参数（在 ConF 模式下）。
8. 执行自整定。
9. 将参数逻辑输入类型 203（第 59 页）设置为 01。



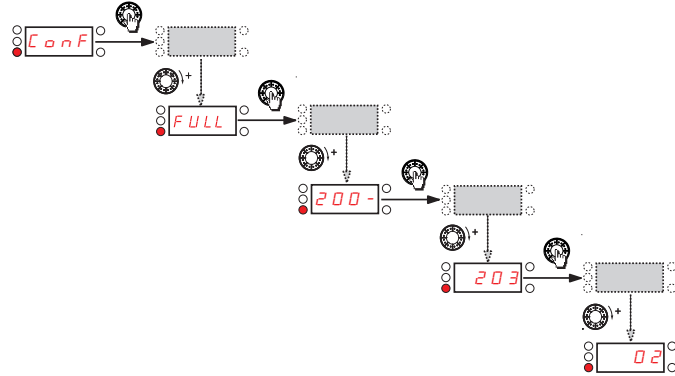
10. 启动。

3 线控制 (漏型)



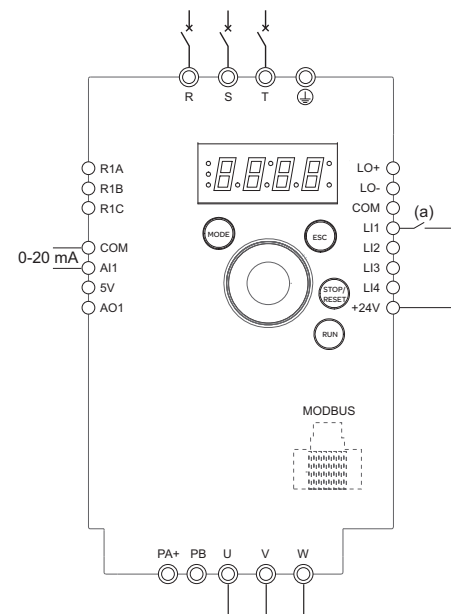
(a): 正转 (b): 反转

1. 将接地端子连接到位于输出端子下方的接地螺钉。
2. 连接电源端子。
3. 连接逻辑输入。
4. 打开变频器电源但不发出运行命令。
5. 为变频器分配出厂设置，即出厂/恢复客户参数设置 102 (第 53 页) = 64。
6. 将 201 设置为 01 (请参阅第 55 页)。
7. 仅当变频器的出厂配置不合适时，才需设置电机参数 (在 Conf 模式下)。
8. 执行自整定。
9. 将参数逻辑输入类型 203 (第 59 页) 设置为 02。



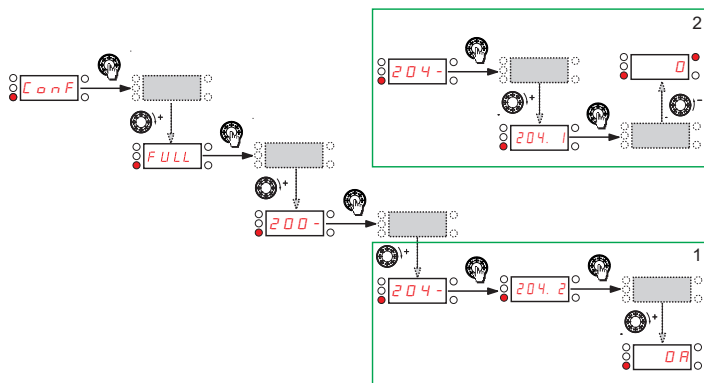
10. 启动。

速度控制 0-20 mA (源型)



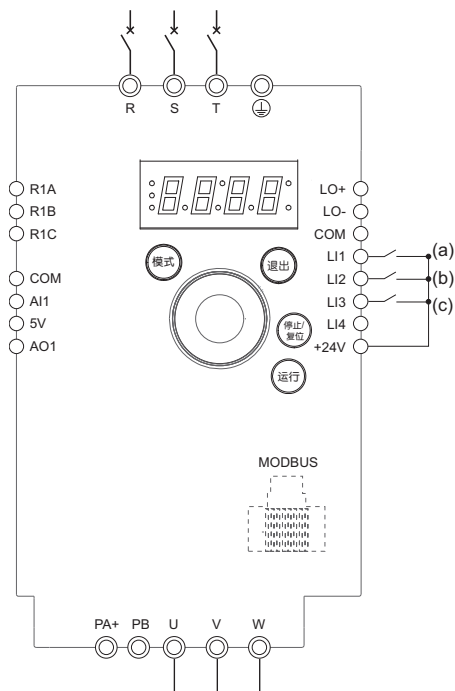
(a) 正转

1. 将接地端子连接到位于输出端子下方的接地螺钉。
2. 连接电源端子。
3. 连接逻辑输入 LI1 和模拟输入 AI1。
4. 打开变频器电源但不发出运行命令。
5. 为变频器分配出厂设置，即出厂/恢复客户参数设置 102 (第 53 页) = 64。
6. 仅当变频器的出厂配置不合适时，才需设置电机参数 (在 Conf 模式下)。
7. 执行自整定。
8. 将 AI1 类型 204.0 (第 60 页) 设置为 0A，将 AI1 电流比例参数 0% 204.1 (第 60 页) 设置为 0 A。检查 AI1 电流比例参数 100% 204.2 (第 60 页) 是否设置为 20 mA。



9. 启动。

4 个预置速度（源型）

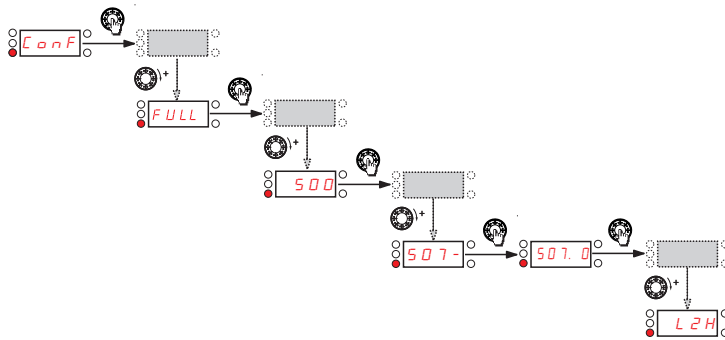


(a): 正转

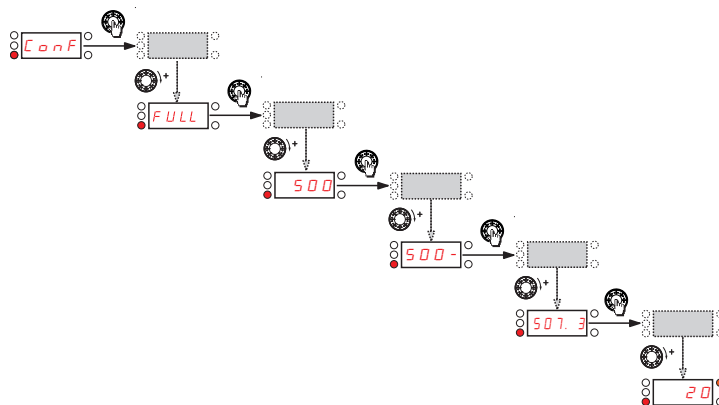
(b): 2 个预置速度 (c): 4 个预置速度

要点: 请参阅功能兼容性表（第 43 页）。

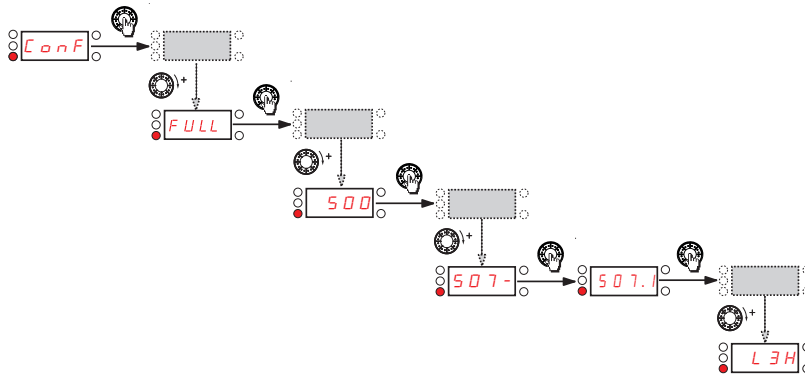
1. 将接地端子连接到位于输出端子下方的接地螺钉。
2. 连接电源端子。
3. 连接逻辑输入。
4. 打开变频器电源但不发出运行命令。
5. 为变频器分配出厂设置，即出厂/恢复客户参数设置 102（第 53 页）= 64。
6. 仅当变频器的出厂配置不合适时，才需设置电机参数（在 CONf 模式下）。
7. 执行自整定。
8. 将 2 个预置速度 507.0（第 83 页）设置为 L2H。



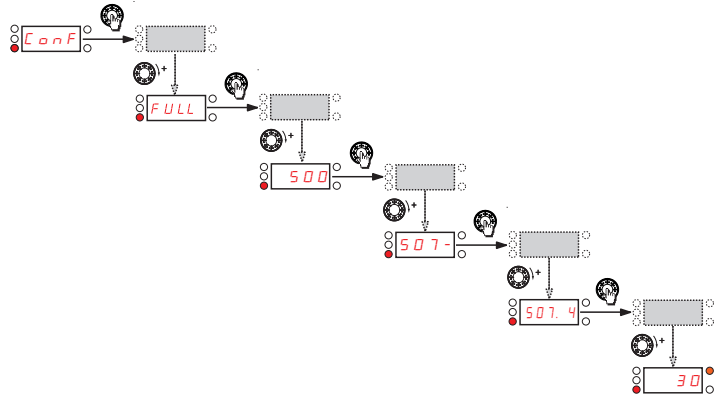
9. 将预置速度 2 507.3（第 83 页）设置为 20 Hz。



将预置速度 4 507.1（第 83 页）设置为 L3H。

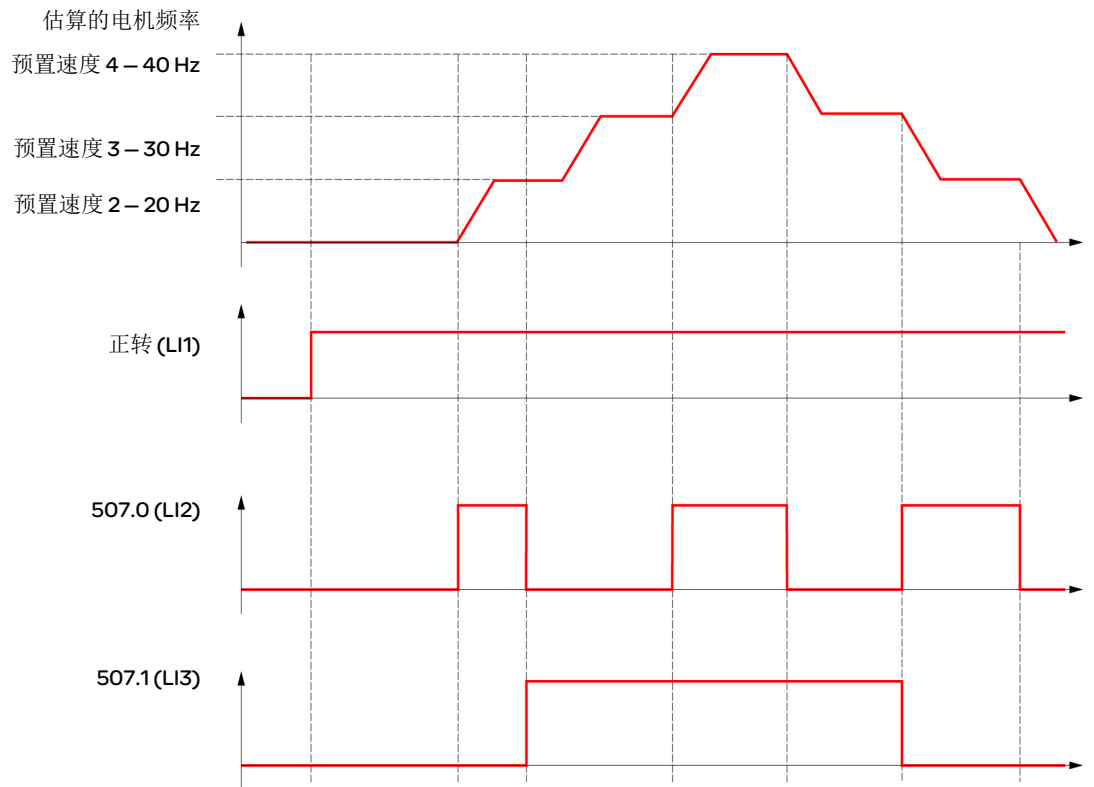
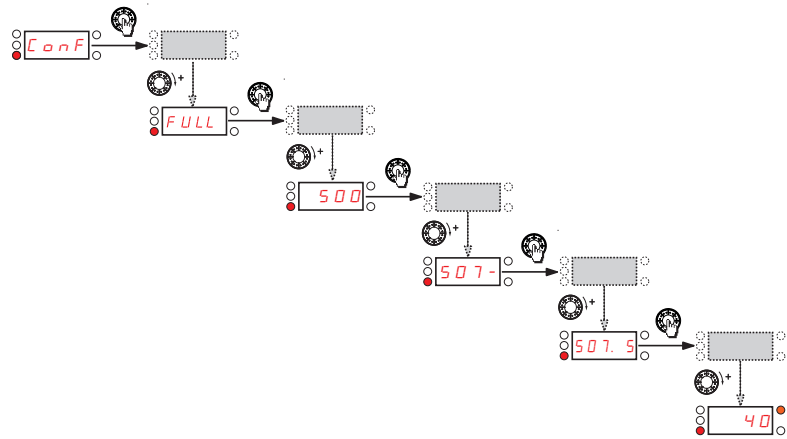


将预置速度 **3 5 0 7.4** (第 **83** 页) 设置为 **30 Hz**。

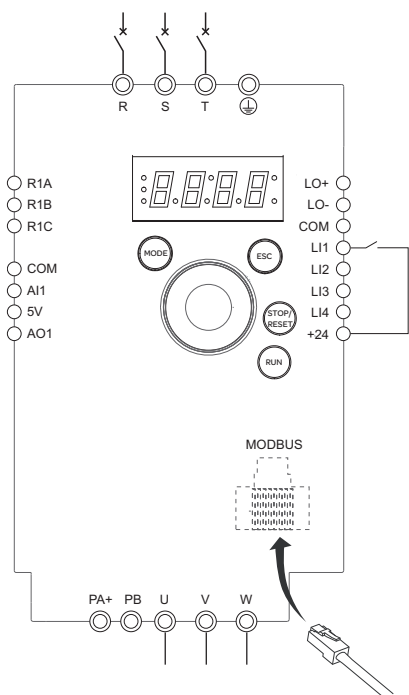


4 个预置速度（源型）续

将预置速度 4 507.5（第 83 页）设置为 40 Hz。



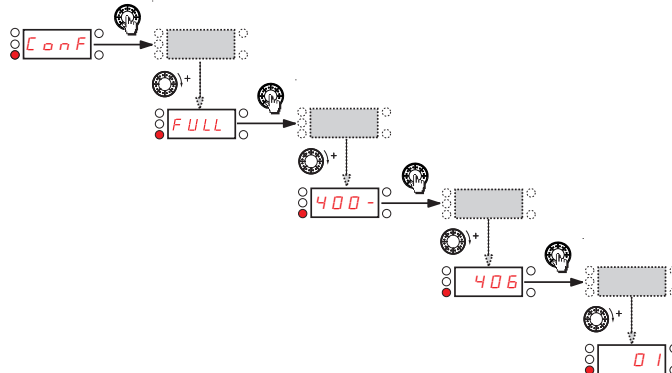
端子命令通道和 Modbus 给定通道



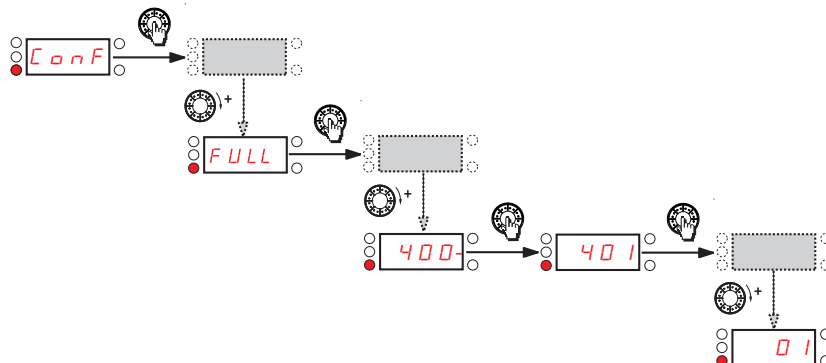
(a): 正转

要点: 请参阅功能兼容性表 (第 43 页)。

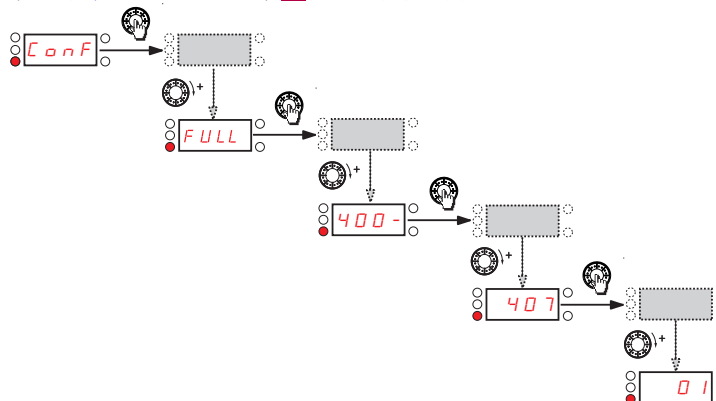
1. 将接地端子连接到位于输出端子下方的接地螺钉。
2. 连接电源端子。
3. 连接逻辑输入 L11, 将 RJ45 电缆接头插入 Modbus 插口。
4. 打开变频器电源但不发出运行命令。
5. 为变频器分配出厂设置, 即将出厂 / 恢复客户参数设置 102 (第 53 页) 设置为 64。
6. 仅当变频器的出厂配置不合适时, 才需设置电机参数 (在 CONf 模式下)。
7. 执行自整定。
8. 将通道配置 406 (第 72 页) 设置为 01。



将给定通道 1401 (第 72 页) 设置为 01。



检查命令通道 1407 (第 73 页) 是否设置为 01。



9. 启动。

参数索引

代码	页码	名称	单位	可能的值 / 功能		出厂设置	用户设置
501.4	75 87	加速时间2	s	0.0 至 999.9	-	5s	
501.0	74	加速时间	s	0.0 至 999.9	-	3.0s	
504.0	79	自动直流注入		00 01 02	否 是 连续	是	
701	109	Modbus 地址		0FF 至 247	-	Off	
403	44 46 72	虚拟模拟量输入	%	0 至 100	-	-	
216.0	63	AO1 分配		00 129 130 131 135 136 137 139 140 141	无 电机电流 估算的电机频率 斜坡输出 PID 给定值 PID 反馈 PID 误差 输出功率 电机热状态 变频器热状态	00	
216.1	63	AO1 类型		10V 0A 4A	电压 电流 电流	0A	
217	64	给定模板		b5d bL5 bn5 bn50	标准 基带 静带 0% 静带	00	
602.0	102	自动重启动		00 01	否 是	00	
301	65	标准电机频率	Hz	00 01	-	50Hz	
501.6	75	减速斜坡调整分配		00 01 02	否 是 电机制动	是	
907	48	卡1软件版本	-	-	-	-	-
908	48	卡2软件版本	-	-	-	-	-
407	73	命令通道1		01 02 03 10	端子 本地 远程显示屏 MODBUS		
100	54	宏配置	-	-	-	-	-
406	72	通道配置		01 02	同步模式 分离模式	01	
511	99	电流限幅菜单	A	0.25 至 1.5	-	1.5A	

参数索引

代码	页码	名称	单位	可能的值 / 功能		出厂设置	用户设置
511.2	99	电流限幅 2	A	额定电流的 0.25 至 1.5	-	取决于变频器 额定值和双档 额定值	
999	51	HMI 密码	-	off on	密码已禁用 密码已激活	OFF	
913	49	Modbus 通讯状态	-	rot0 rot1 rlt0 rlt1	-	-	
303	65	电机额定功率因数	-	0.5 至 1	-	取决于变频器 额定值和双档 额定值	
204.2	60	AI1 电流比例参数 100%	mA	0 至 20	-	20 mA	
CrL1	60	AI1 电流比例参数 0%	mA	0 至 20	-	4 mA	
214	62	电机电流阈值	A	额定电流的 0 至 1.5	-	InV	
309	66	电机控制类型	-	00 03 06	标准 高性能 泵	00	
502.3	76	斜坡除数		1 至 10	-	4	
501.5	75	减速时间 2	s	0.0 至 999.9	-	5s	
914	49	最近检测到的故障 1	-	请参阅第 119 页		-	-
916	50	最近检测到的故障 2	-	请参阅第 119 页		-	-
918	50	最近检测到的故障 3	-	请参阅第 119 页		-	-
920	50	最近检测到的故障 4	-	请参阅第 119 页		-	-
612	108	线电源降级运行		00 01	否 是	00	
915	50	检测到故障 1 时变频器的状态	-	-	-	-	-
917	50	检测到故障 2 时变频器的状态	-	-	-	-	-
919	50	检测到故障 3 时变频器的状态	-	-	-	-	-
921	50	检测到故障 4 时变频器的状态	-	-	-	-	-
102	53	出厂 / 恢复客户参数设置	-	00 64 02	否 REC IN INI	00	
313	67	频率环增益	%	0 至 100	-	20%	
408	73	强制本地分配		00 L1H L2H L3H L4H	否 L1h L2h L3h L4h	00	

参数索引

代码	页码	名称	单位	可能的值 / 功能		出厂设置	用户设置
409	73	强制本地给定		00 01 163 183	无 端子 HMI 导航按钮	00	
603	103	飞车重启动		00 01	否 是	00	
401	72	给定通道 1		01 163 164 183	端子 HMI MODBUS 导航按钮	01	
801	44	速度给定		01 63 164 183	端子 HMI MODBUS 导航按钮		
306	65	电机额定频率	Hz	10 至 400	-	50 或 60 Hz (301)	
502.2	76	快速停车分配		00 L1L L2L L3L L4L	无 L1L: L1 低电平有效 L2L: L2 低电平有效 L3L: L3 低电平有效 L4L: L4 低电平有效	00	
213	62	电机频率阈值	Hz	0 至 400	-	50 或 60 Hz	
911	49	风扇运行时间		0.01 至 999	-	-	-
512.2	101	高速	Hz	512.0 至 308	-	50 或 60 Hz	
512.5	101	高速 2	Hz	512.0 至 308	-	50 或 60 Hz 取决于 301 和最大值 308	
512.6	101	高速 3	Hz	同 512.5	同 HS2	同 512.5	
512.7	101	高速 4	Hz	同 512.5	同 HS2	同 512.5	
903	48	显示高速值	-	-	-	-	-
610	107	禁止检测到的故障		00 L1H L2H L3H L4H	无 L1h: L1 高电平有效 L2h: L2 高电平有效 L3h: L3 高电平有效 L4h: L4 高电平有效	00	
606	105	输入缺相	-	00 01 08	否 是 直流注入	是	
604	105	电机热电流	A	0.2 至 1.5	-	取决于变频器额 定值	
505	80	寸动分配		00 L1H L2H L3H L4H	无 L1h: L1 高电平有效 L2h: L2 高电平有效 L3h: L3 高电平有效 L4h: L4 高电平有效	00	
508	83	跳转频率	Hz	0 至 400	-	0 Hz	

参数索引

代码	页码	名称	单位	可能的值 / 功能		出厂设置	用户设置
511.0	99	第2电流限幅切换		00 L1H L2H L3H L4H L1L L2L L3L L4L	无 L1h: L11 高电平有效 L2h: L12 高电平有效 L3h: L13 高电平有效 L4h: L14 高电平有效 L1L: L11 低电平有效 L2L: L12 低电平有效 L3L: L13 低电平有效 L4L: L14 低电平有效	00	
803	46	电机电流	A	-	-	-	-
609	106	4-20mA 缺失行为		00 01 08	00 01 直流注入	00	
402	46 72	外部给定值	-	-400 至 400	-	0	
901	48	逻辑输入 L11 至 L14 的状态	-	-	-	-	-
208	61	应用过载阈值	额定电 流的百 分比	70 至 150	-	90%	
902	48	逻辑输出 LO1 和继电器 R1 的状态	-	-	-	-	-
512	100	低速	Hz	0 至 512.2	-	0 Hz	
211	62	应用欠载阈值	额定电 流的百 分比	20 至 100	-	60%	
319	69	电机参数选择	-	00 01	00 01	01	
604.3	105	电机热状态记忆	-	00 01	00 01	nO	
708.0	110	Com 扫描器写地址值 1				ETA 值	
708.1	110	Com 扫描器写地址值 2				LFRD 值	
708.2	110	Com 扫描器写地址值 3				8000	
708.3	110	Com 扫描器写地址值 4				8000	
706.0	109	Com 扫描器写地址参数 1				2135	
706.1	109	Com 扫描器写地址参数 2				219C	
706.2	109	Com 扫描器写地址参数 3				0	
706.3	109	Com 扫描器写地址参数 4				0	

参数索引

代码	页码	名称	单位	可能的值 / 功能		出厂设置	用户设置
305	65	电机额定电流	A(1)	0.25 至 1.5	-	取决于变频器额定值和双档额定值	
904	48	变频器额定功率					
707.0	110	Com 扫描器读地址值 1				CMD 值	
707.1	110	Com 扫描器读地址值 2				LFRD 值	
707.2	110	Com 扫描器读地址值 3				8000	
707.3	110	Com 扫描器读地址值 4				8000	
705.0	109	Com 扫描器读地址参数 1	-			0C81	
705.1	109	Com 扫描器读地址参数 2	-			219C	
705.2	109	Com 扫描器读地址参数 3	-			0	
705.3	109	Com 扫描器读地址参数 4	-			0	
203	59	逻辑输入类型	-	00 01 02	正值 负值 (内部电源) 负值 (外部电源)	00	
302	65	电机额定功率	kW 或 HP	-	-	取决于变频器额定值和双档额定值	
317	68	电机噪声抑制		00 01	否 是	00	
307	65	电机额定速度	rpm	0 至 32767	-	取决于变频器额定值和双档额定值	
502.1	76	自由停车分配		00 L1L L2L L3L L4L	否 L1L: L1 低电平有效 L2L: L12 低电平有效 L3L: L13 低电平有效 L4L: L14 低电平有效	00	
604.2	105	过载故障管理	-	00 01 08	否 是 直流注入	是	
605	105	输出缺相	-	00 01	否 是	是	
810	46	输出功率	%	-	-	-	-
59.17	87	PID 自动 / 手动分配		00 L1H L2H L3H L4H	否 L1h: L1 高电平有效 L2h: L12 高电平有效 L3h: L13 高电平有效 L4h: L14 高电平有效	00	
912	49		0.01	-	-	-	-
314	68	磁通量曲线	%	0 至 100		20%	
59.16	87	PID 校正反向	-	00 01	否 是	00	

(1) In = 变频器额定电流

参数索引

代码	页码	名称	单位	可能的值 / 功能		出厂设置	用户设置
59.00	85	PID 反馈分配		00 01	无 端子	00	
59.05	85	激活内部 PID 给定值		00 01	否 是	00	
59.18	87	PID 手动给定		00 01 02	否 端子 AIV	00	
59.06	85	2 个预置 PID 分配	-	00 L1H L2H L3H L4H	无 L1h L2h L3h L4h	00	
59.07	86	4 个预置 PID 分配		59.06	同 59.06	00	
59.12	86	PID 给定值斜坡	s	0 至 99.9	-	0 s	
507.0	83	2 个预置速度		00 L1H L2H L3H L4H	无 L1h: L1 高电平有效 L2h: L2 高电平有效 L3h: L2 高电平有效 L4h: L4 高电平有效	00	
507.1	83	4 个预置速度		507.0	同 507.0	00	
507.2	83	8 个预置速度		507.0	同 507.0	00	
405	72	停车键优先		00 01	否 是	是	
910	49	变频器通电时间		0.01 至 999	-	-	-
205	60	R1 分配	-	00 01 02 04 05 06 07 08 21 22 123	未分配 未检测出错误 变频器运行 达到频率阈值 达到 512.2 达到电流阈值 达到给定频率 达到电机热状态 欠载报警 过载报警 AI1 AI.4-20	01	
59.03	85	PID 微分增益		0.00 至 100.00	-	0.00	
802	46	输出频率	Hz	-	-	-	
59.02	85	PID 积分增益		0.01 至 100	-	1	
404	72	反向禁止		00 01	否 是	00	

参数索引

代码	页码	名称	单位	可能的值 / 功能		出厂设置	用户设置
59.08	86	2个预置PID给定值	%	0至100	-	25%	
59.09	86	3个预置PID给定值	%	0至100	-	50%	
59.10	86	4个预置PID给定值	%	0至100	-	75%	
806	46	PID给定值	-	-	-	-	-
804	46	PID误差	-	-	-	-	-
805	46	PID反馈	-	-	-	-	-
59.01	85	PID比例增益		0.01至100	-	1	
59.14	86	PID给定最大值	%PID	0至100	-	100%	
59.11	86	内部PID给定值	%PID	0至100	-	0%	
59.13	86	PID给定最小值	%PID	0至100	-	0%	
613	108	通电运行时间复位		00 01	功能未激活 复位风扇运行时间	00	
501.3	74	斜坡切换		00 L1H L2H L3H L4H L1L L2L L3L L4L	无 L1h: L11 高电平有效 L2h: L12 高电平有效 L3h: L13 高电平有效 L4h: L14 高电平有效 L1L: L11 低电平有效 L2L: L12 低电平有效 L3L: L13 低电平有效 L4L: L14 低电平有效	00	
501.2	74	斜坡形状分配		00 01 02	线性 S形 U形	00	
503	78	反转	-	00 L1h L2H L3H L4H	功能未激活 L1h 高电平有效 L2h 高电平有效 L3h 高电平有效 L4h 高电平有效	00	
601	102	检测到的故障复位分配	-	00 L1H L2H L3H L4H	无 L1h: L11 高电平有效 L2h: L12 高电平有效 L3h: L13 高电平有效 L4h: L14 高电平有效	00	
59.19	88	PID: 唤醒等级	%	0至100	-	0%	
909	49	电机运行时间	0.01h	0.01至999	-	-	-
101	53	存储客户参数设置	-	00 01	否 是	00	
504.1	79	自动直流注入电流	A	0至以下值的1.2: 电机额定电流305		以下值的70%: 电机额定电流 305	
315	68	开关频率	kHz	2至16	-	12	
59.15	86	PID预估速度	-	0至400	-	00	

参数索引

代码	页码	名称	单位	可能的值 / 功能		出厂设置	用户设置
5 12.3	101	2个高速分配	-	00 L1H L2H L3H L4H	无 L1h: LI1 高电平有效 L2h: LI2 高电平有效 L3h: LI3 高电平有效 L4h: LI4 高电平有效	00	
5 12.4	101	4个高速分配	-	同 5 12.3	同 5 12.3	00	
6 11	108	Modbus 检测到的故障管理		00 01 08	否 是 直流注入	是	
3 11	67	滑差补偿	nSl 的 %	0 至 150	-	100%	
5 07.3	83	预置速度 2	-	-	-	-	-
5 07.4	83	预置速度 3	-	-	-	-	-
5 07.5	83	预置速度 4	-	-	-	-	-
5 07.6	83	预置速度 5	Hz	0 至 400	-	25 Hz	
5 07.7	83	预置速度 6	Hz	0 至 400	-	30 Hz	
5 07.8	83	预置速度 7	Hz	0 至 400	-	35 Hz	
5 07.9	83	预置速度 8	Hz	0 至 400	-	40 Hz	
9 06	48	产品编号	-	-	-	-	-
3 12	67	频率环稳定性	%	0 至 100	-	20%	
8 11	47	产品状态	-	-	-	-	-
6 07.2	106	欠压斜坡减速时间	s	0.0 至 10.0	-	1.0 s	
6 07.1	106	欠压预防	-	00 02	否 斜坡停车	00	
6 08	106	IGBT 测试		00 01	否 是	00	
5 02.0	76	停车类型		00 03 08 13	斜坡停车 直流注入 快速停车 自由停车	00	
6 02.1	102	最长自动重新启动时间		0 1 2 3 4 5 6	5 分钟 10 分钟 30 分钟 1 小时 2 小时 3 小时 无限制	5 分钟	
7 02	109	Modbus 波特率		24 28 32 36	4.8 Kbps 9.6 Kbps 19.2 Kbps 38.4 Kbps	19.2 Kbps	
2 01	55	控制类型	-	00 01	2 线式控制 3 线式控制	00	
2 02	59	2 线式控制	-	00 01 02	0/1 电平 转换 正转优先	00	

参数索引

代码	页码	名称	单位	可能的值 / 功能		出厂设置	用户设置
504.2	79	自动直流注入时间	s	0.1 至 30		0.5 s	
703	109	Modbus 格式	-	00 01 02 03	8o1 8E1 8n1 8n2	8E1	
308	66	最大频率	Hz	10 至 400		60 或 72 Hz (至 301)	
809	46	变频器热状态	-	-	-	-	-
808	46	电机热状态	%	-	-	-	-
604.1	105	电机保护类型	-	01 02	自通风 电机通风	ACL	
512.1	88 100	低速运行时间	s	0.1 至 999.9	-	n0	
207	61	应用过载延时	s	0 至 100	-	5 s	
215	62	电机热状态阈值	tHr 的 %	0 至 118		100%	
704	109	Modbus 超时	-	0.1 至 30	-	10	
318	69	自整定	-	00 01 02	否 是 完成	00	
310	67	IR 补偿	%	25 至 200	-	100%	
807	46	电源电压	V	-	-	-	-
210	62	应用欠载延时	s	0 至 100	-	5 s	
304	65	电机额定电压	V	100 至 480	-	230 V	
59.20	88	PID: 唤醒阈值	%	0 至 100	-	0	
607.0	106	检测到的欠压故障管理	-	0 1	检测到故障 + R1 打开 检测到故障 + R1 关闭	0	
905	48	变频器额定电压	-	00	-	-	-
614	108	通过“运行”键复位以前检测到的所有故障	-	00 01	未激活 激活	00	-
323	70	双档额定值	-	00 01	正常负载 重载	01	
502.4	77	直流注入分配		00 L1H L2H L3H L4H LUH	无 / 未分配 L1H: L1 高电平有效 L2H: L12 高电平有效 L3H: L13 高电平有效 L4H: L14 高电平有效 LUH: LIU 高电平有效	00	
502.5	77	直流注入电流 1		0.1A	0.1*In 至 1.41*In	0.64*In	
502.6	77	直流注入时间 1		0.1s	0.1s 至 30s	0.5s	
502.7	78	直流注入电流 2		0.1A	0.1*In 至 502.5	0.5*In	
502.8	78	直流注入时间 2		0.1s	0.1s 至 30s	0.5s	

