

# ATV12

# 变频器

## 安装及编程手册



适用于功率范围为 0.18 至 4 kW 的三相异步电机

# 施耐德电气

## 善用其效 尽享其能



全球能效管理专家施耐德电气为100多个国家的能源及基础设施、工业、数据中心及网络、楼宇和住宅市场提供整体解决方案，其中在能源与基础设施、工业过程控制、楼宇自动化和数据中心与网络等市场处于世界领先地位，我们致力为客户提供更安全、更可靠、更经济、更高效、更环保的能源。

## 施耐德电气在中国

施耐德电气与中国的关系可以追溯到19世纪初期。中国改革开放的总设计师邓小平早年在法国留学时，就曾在施耐德电气前身的工厂工作过。

1987年施耐德电气在天津成立第一家合资厂，20余年的发展历程，让我们深深扎根中国，并且与中国经济发展的脉搏共同跳动，不仅见证了中国经济起跑、加速和起飞的各个历史阶段，更是以推动中国经济发展为己任，成为一个名副其实的卓越贡献者。

施耐德电气以先进的技术和产品，全面参与到中国能源和基础设施建设的方方面面，包括为三峡工程、西气东输、南水北调、岭澳核电站等重大工程提供设备和服务，参与2008年奥运会43个奥运场馆的建设，并提供奥运保障团队，实现全程0事故，为中国60华诞庆典提供稳定用电、安全用电的电力保障服务。

目前，施耐德电气在中国设有**77**个办事处、**22**家工厂、**6**个物流中心、**1**个研修学院、**2**个研发中心以及**1**个实验室，在全国有近**15,000**名员工、**500**家分销商以及遍布全国的销售网络。2007年底，中国成为施耐德电气在全球的第二大市场。

## 施耐德电气与节能增效

能源压力已经成为全球关注的重点，日前，中国政府宣布到2020年单位国内生产总值二氧化碳排放比2005年下降**40%-45%**，节能开发利用领域更具广阔发展前景。

施耐德电气认为生产能源最好的方式就是节省能源，施耐德电气将节能理念贯穿于能源生产和使用的各个环节，使得节能效果持续化，并成为中国节能领域的重要参与者和推动者。

我们通过能源管理手段及节能降耗技术，实现为客户节省**10%到30%**的能源消耗的目标，并致力于成为客户的能源管家、能效专家和“绿色”伙伴。

目前，施耐德电气在中国拥有**100**多套节能增效解决方案，以及**300**多种节能增效产品。在技术层面上为客户的节能项目提供有力保障。

# 目录

重要信息	4
开始之前	5
文档结构	7
软件改进方面	8
设置步骤 (参考快速起动)	9
设置 - 初步建议	10
变频器型号	11
尺寸与重量	12
安装	13
接线	16
电源端子	20
控制端子	23
检查清单	29
出厂设置	30
基本功能	31
编程	32
参数表结构	33
功能兼容性表	36
给定模式 rEF	37
监视模式 MOn	38
配置模式 ConF	44
配置模式 - MyMenu	45
配置模式 - 完整菜单 (FULL)	47
维护	99
替换 ATV11 - ATV12	100
诊断和故障检修	107
应用说明	113
短路等级和支路保护	119
Wiring	120
组织树	121
参数索引	122



## 节能

速度控制过程调节能够显著节省能耗，在泵和风机等应用中节能效果尤其显著。另外，ATV12的一些功能还能进一步提高节能水平，这些功能包括“电机控制类型”**CLE** (第57页)、“睡眠/唤醒”**ELS** (第74页)和“PID反馈分配”**PIF** (第72页)等。

# 重要信息

## 注意

在安装、操作或维护本设备之前，请仔细阅读这些说明，并熟悉本设备。在本手册中或设备上可能会出现下列特殊信息，以告诫潜在的危險或提醒您注意那些阐明或简化某过程的信息。



“危險”或“警告”标签上附加的本符号表示存在电击危險，如果使用者不遵照使用说明进行操作，会造成人身伤害。



这是提醒注意安全的符号。用于提醒您此处存在可能会造成人身伤害的安全隱患。请务必遵循此标志附注的所有安全须知进行操作，以免造成人员伤亡。

## ▲ 危險

“危險”表示极可能存在危險，如果不遵守说明，可能将导致严重的人身伤害甚至死亡。

## ▲ 警告

警告表示可能存在危險，如果不遵守说明，可导致严重的人身伤害、死亡或设备损坏。

## ▲ 小心

“小心”表示可能存在危險，如果不遵守说明，可导致人身伤害或设备损坏。

## 小心

不带有安全警示符号的“小心”标识，表示可能存在危險，如果不遵守说明，可导致设备损坏。

### 请注意

本手册中使用的“变频器”一词指的是可调速变频器的控制器部分，如 NEC 的定义所述。

电气设备只能由专业人员进行安装、操作、维修和维护。Schneider Electric 对于不遵循本说明而引发的任何后果概不负责。

© 2009 Schneider Electric 版权所有

# 开始之前

在对本变频器进行任何操作之前，请阅读并理解下列说明。

## 危险

### 电击、爆炸或电弧危险

- 在安装或操作 ATV12 变频器之前，请先阅读并理解本手册。只有专业人员才能对此变频器进行安装、调节、修理与维护。
- 用户有责任遵守国际和国内有关所有设备接地事项的电气规范要求。
- 本变频器的许多部件（包括印刷电路板）在线电压下工作。切勿触碰。只能使用绝缘工具。
- 切勿在通电情况下触碰未屏蔽的组件或端子排螺钉。
- 切勿在端子 PA/+ 和 PC/- 或直流母线电容器之间进行短路连接。
- 在对变频器进行维修之前：
  - 断开所有电源，包括可能会带电的外部控制电源。
  - 在所有电源断路器上放置“禁止合闸”标签。
  - 将所有电源断路器锁定在打开位置。
  - 等待 15 分钟，使直流母线放电。
  - 测量 PA/+ 和 PC/- 端子之间的直流母线电压，确保电压低于直流 42V。
  - 如果直流母线电容器放电不完全，请联系您当地的施耐德电气公司的代表。请勿自行修理或操作变频器。
- 在通电或起动和停止变频器前，请安装和合上所有机盖。

不按照说明操作可能会导致严重的人身伤亡。

## 危险

### 异常设备操作

- 在安装或操作 ATV12 变频器之前，请先阅读并理解本手册。
- 任何参数设置的更改，都必须由专业人员来进行。

不按照说明操作可能会导致严重的人身伤亡。

## 警告

### 已损坏的变频器设备

请勿操作或安装任何看起来已损坏的变频器或变频器配件。

不按照说明操作可能导致人身伤亡或设备损坏。

## 开始之前

### 警告

#### 失控

- 任何控制方案的设计者都必须
    - 考虑到控制路径可能失败的情况，并为某些关键功能提供一种方法，
    - 使其在出现路径故障时，以及出现故障后恢复至安全状态。
- 关键控制功能的示例包括紧急制动和越程制动。
- 必须为关键控制功能提供单独或冗余控制路径。
  - 系统控制路径可能包括通讯链接。必须考虑到异常传输延迟或链接故障的可能性。<sup>a</sup>

不按照说明操作可能导致人身伤亡或设备损坏。

a. 有关更多信息，请参阅 NEMA ICS 1.1(最新版本)中“固体电路控制系统的应用、安装及维护安全守则”以及 NEMA ICS 7.1(最新版本)中“结构安全标准及可调速驱动系统的选择、安装与操作指南”中的说明。

### 小心

#### 线电压不一致

起动和配置变频器之前，应确保线电压符合变频器铭牌标注的电源电压范围。如果线电压不在此范围内，可能导致变频器损坏。

不按照说明操作可能导致设备损坏。

## 并联使用电机

将 [电机控制类型](#) `C t t` (第 [57](#) 页) 设置为 `S t d`。

### 小心

#### 电机损坏风险

此时变频器不再提供电机热保护。请为每台电机提供其他热保护方法。

不按照说明操作可能导致设备损坏。

# 文档结构

---

下列 ATV12 技术文件可在施耐德电气网站 ([www.schneider-electric.com](http://www.schneider-electric.com)) 以及随变频器一起提供的 DVD-ROM(参考编号 VW3A8200) 上获得。

## 安装及编程手册

此手册介绍变频器的安装、调试、操作和编程方法。

## 简明手册

此手册是本手册的简明版本，随变频器一起提供。

## 快速起动

“快速起动”介绍对于简单应用如何连接和配置变频器以简单快速地起动电机。此文档随变频器一起提供。

## Modbus 通讯手册

这些手册介绍装配、与总线或网络的连接、信号发送、诊断以及通过 7 段 LED 显示终端的通讯特定参数的配置。  
此手册还介绍了 Modbus 协议的通讯服务。  
此手册还列述了所有的 Modbus 地址，并阐述了具体的通讯模式（状态图）。

## ATV12P 手册

此手册介绍 ATV12P 变频器的具体性能参数。

# 软件改进方面

---

ATV312 投放市场以来，配备有一些附加功能。目前软件版本已经从 V1.1 升级为 V1.2。这个文档是针对软件版本 V1.2 的。软件版本号在变频器侧面的铭牌上。

## 和 V1.1 版本相比，V1.2 版本的改进方面

- 新的参数：
  - 睡眠偏置极限 **SLE**，见 [75](#) 页
  - PI 反馈监控阈值控制 **LPI**，见 [76](#) 页
  - PI 反馈监控功能时间延迟 **tPI**，见 [76](#) 页
  - 最大频率检测滞后 **RPD**，[76](#) 页
  - PI 反馈监控 **NP I**，见 [76](#)。
  - 回落速度 **LFF**，见 [76](#)。
  - 过载故障自动起动前的时间延迟 **FtO**，见 [77](#) 页
  - 欠载故障自动起动前的时间延迟 **FtU**，见 [78](#) 页
  - 选择操作模式 **ndE**，见 [78](#) 页
  - 辅助泵的起动频率 **FOn**，见 [78](#) 页
  - 起动辅助泵前的时间延迟 **tOn**，见 [78](#) 页
  - 达到辅助泵额定速度的斜坡 **rOn**，见 [78](#) 页
  - 辅助泵停止频率 **FOf**，见 [78](#) 页
  - 辅助泵停止命令前的时间延迟 **tOf**，见 [79](#) 页
  - 辅助泵停止斜坡 **rOf**，见 [79](#) 页
  - 零流量检测周期 **nFd**，见 [79](#) 页
  - 零流量检测激活阈值 **FFd**，见 [79](#) 页
  - 零流量检测偏移 **LFd**，见 [79](#) 页
- 新菜单 **泵子菜单 PNP-**，见 [77](#) 页用于泵应用。
- 新的快捷远程 / 本地配置转换，使用内置的导航键，见 [34](#) 页



### 1. 接收和检查变频器

- 检查印刷在标签上的变频器型号是否与订货单相符
- 从包装箱中取出 ATV12，检查变频器是否在运输过程中发生损坏。

### 2. 检查线电压

- 检查变频器的电源电压范围 (第 11 页) 是否与线电压兼容。

### 3. 安装变频器

- 按照本文档中的说明安装变频器。(第 13 页)
- 安装所有必需的选件。

步骤 2 至 4 必须在断电情况下执行。



### 4. 连接变频器线路 (第 20 页)

- 连接电机，确保与进线电压匹配。
- 确保电源断开后连接电源。
- 连接控制部件。

### 5. 配置变频器参数 (第 32 页)

- 给变频器通电，但不给出运行命令。
- 仅当变频器的出厂设置不适用时才需设置电机参数 (在配置 Conf 模式下)。
- 执行自整定操作。

### 6. 启动

## 设置 - 初步建议

### 在变频器通电之前

#### ⚠ 危险

##### 异常设备操作

确保所有逻辑输入均为无效，以防止意外起动。

不按照说明操作可能会导致严重的人身伤亡。

### 在配置变频器参数之前

#### ⚠ 危险

##### 异常设备操作

- 在安装或操作ATV12变频器之前，请先阅读并理解本手册。
- 任何参数设置的更改，都必须由专业人员进行。
- 确保所有逻辑输入均为无效，以防止修改参数时发生意外起动。

不按照说明操作可能会导致严重的人身伤亡。

### 变频器配合不同规格的电机使用

电机的额定值可能不同于变频器。对于功率较小的电机，不需要特别进行计算。必须将**电机热电流 I<sub>LH</sub>**参数（第94页）设置为电机电流。对于大功率（可能达到变频器的2倍）电机，例如，使用2.2KW(3HP)变频器驱动4KW(5.5HP)电机，必须确保电机电流和电机实际功率不超过变频器额定功率。

### 线路接触器

#### 小心

##### 变频器损坏风险

- 避免频繁操作接触器，以防止滤波电容器过早老化。
- 功率循环周期必须大于60秒。

不按照说明操作可能会导致设备损坏。

### 使用额定值较小的电机或不使用电机

- 在出厂设置模式下，**输出缺相 OPL**（第94页）激活（**OPL = YES**）。要在测试或维护环境下检测修变频器而不切换到与变频器额定值相同的电机（对于大功率变频器尤其有用），应该禁用**输出缺相 OPL**（**OPL = NO**）。
- 在电机控制菜单 **drC** - 中，将**电机控制类型 Ctk**（第57页）设置为 **Std**。

#### 小心

##### 电机损坏风险

如果电机额定电流低于变频器额定电流的20%，将不能提供电机热保护。请提供其他热保护方法。

不按照说明操作可能会导致设备损坏。

# 变频器额定值

## 单相电源电压：100...120 V 50/60 Hz

针对三相输出 200/240 V 电机

电机		供电线路 (输入)				变频器 (输出)			型号 (2)	尺寸 (3)
铭牌标注功率 (1)		最大线路电流		视在功率	额定电流下 耗散功率 (1)	额定电流 In	最大瞬时电流			
kW	HP	100 V	120 V				A	A	A	60 s
0.18	0.25	6	5	1	18	1.4	2.1	2.3	ATV12H018F1	1C1
0.37	0.5	11.4	9.3	1.9	29	2.4	3.6	4	ATV12H037F1	1C1
0.75	1	18.9	15.7	3.3	48	4.2	6.3	6.9	ATV12H075F1	2C1

## 单相电源电压：200...240 V 50/60 Hz

针对三相输出 200/240 V 电机

电机		供电线路 (输入)				变频器 (输出)			型号 (2)	尺寸 (3)
铭牌标注功率 (1)		最大线路电流		视在功率	额定电流下 耗散功率 (1)	额定电流 In	最大瞬时电流			
kW	HP	200 V	240 V				A	A	A	60 s
0.18	0.25	3.4	2.8	1.2	18	1.4	2.1	2.3	ATV12H018M2	1C2
0.37	0.5	5.9	4.9	2	27	2.4	3.6	4	ATV12H037M2	1C2
0.55	0.75	8	6.7	2.8	34	3.5	5.3	5.8	ATV12H055M2	1C2
0.75	1	10.2	8.5	3.5	44	4.2	6.3	6.9	ATV12H075M2	1C2
1.5	2	17.8	14.9	6.2	72	7.5	11.2	12.4	ATV12HU15M2	2C2
2.2	3	24	20.2	8.4	93	10	15	16.5	ATV12HU22M2	2C2

## 三相电源电压：200...240 V 50/60 Hz

针对三相输出 200/240 V 电机

电机		供电线路 (输入)				变频器 (输出)			型号 (2)	尺寸 (3)
铭牌标注功率 (1)		最大线路电流		视在功率	额定电流下 耗散功率 (1)	额定电流 In	最大瞬时电流			
kW	HP	200 V	240 V				A	A	A	60 s
0.18	0.25	2	1.7	0.7	16	1.4	2.1	2.3	ATV12H018M3	1C3
0.37	0.5	3.6	3	1.2	24	2.4	3.6	4	ATV12H037M3	1C3
0.75	1	6.3	5.3	2.2	41	4.2	6.3	6.9	ATV12H075M3	1C3
1.5	2	11.1	9.3	3.9	73	7.5	11.2	12.4	ATV12HU15M3	2F3
2.2	3	14.9	12.5	5.2	85	10	15	16.5	ATV12HU22M3	2F3
3	4	19	15.9	6.6	94	12.2	18.3	20.1	ATV12HU30M3	3F3
4	5.5	23.8	19.9	8.3	128	16.7	25	27.6	ATV12HU40M3	3F3

(1) 这些功率额定值适用于开关频率为 4 kHz，连续运行场合。开关频率可调整范围为 2 - 16 kHz。

在 4 kHz 以上，如果温升过高，变频器就会减小开关频率。功率模块内的探针可检测到温度升高。如果需要在 4 kHz 以上连续运行，变频器的额定电流就会降低：

- 对于 8 kHz 的开关频率，额定电流降低 10%
- 对于 12 kHz 的开关频率，额定电流降低 20%
- 对于 16 kHz 的开关频率，额定电流降低 30%

(2) 型号说明：

示例：ATV12HU15M3

**ATV12**：ATV 12；

**H**：带散热器

**U15**：变频器额定功率

参阅 **nCU** 参数，第 41 页；

**M3**：变频器额定电压

参阅 **UCAL** 参数，第 41 页

(3) 尺寸说明

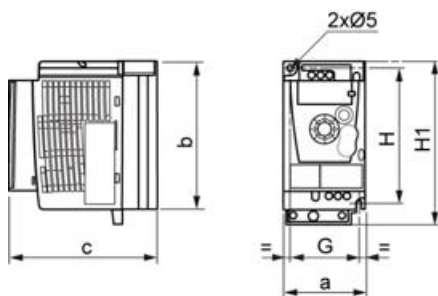
**[2]**  
可能值 1 物理尺寸 1  
2 物理尺寸 2  
3 物理尺寸 3

**[F]**  
可能值 F 普通型  
C 精巧型

**[3]**  
可能值 1 100 V 单相  
2 200 V 单相  
3 200 V 三相

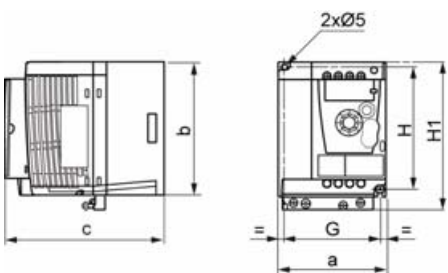
# 尺寸与重量

## ATV12H018F1, 018M2, 037F1, 037M2, 037M3, 018M2, 018M3, 055M2, 075M2



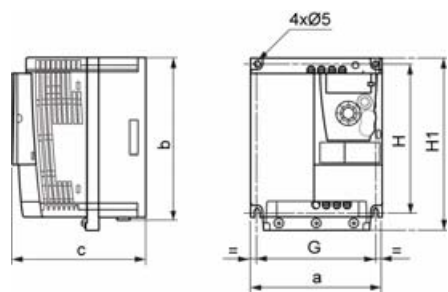
ATV12H	a mm (in.)	b mm (in.)	c mm (in.)	G mm (in.)	H mm (in.)	H1 mm (in.)	Ø mm (in.)	螺钉 型号	重量 kg (lb)
018F1 018M2 018M3	72 (2.83)	142 (5.59)	102.2 (4.02)	60 (2.36)	131 (5.16)	143 (5.63)	2x5 (2x0.20)	M4	0.7 (1.5)
037F1 037M2 037M3	72 (2.83)	130 (5.12)	121.2 (4.77)	60 (2.36)	120 (4.72)	143 (5.63)	2x5 (2x0.20)	M4	0.8 (1.8)
055M2 075M2 075M3	72 (2.83)	130 (5.12)	131.2 (5.17)	60 (2.36)	120 (4.72)	143 (5.63)	2x5 (2x0.20)	M4	0.8 (1.8)

## ATV12H075F1, U15M2, U22M2, U15M3, U22M3



ATV12H	a mm (in.)	b mm (in.)	c mm (in.)	G mm (in.)	H mm (in.)	H1 mm (in.)	Ø mm (in.)	螺钉 型号	重量 kg (lb)
075F1	105 (4.13)	130 (5.12)	156.2 (6.15)	93 (3.66)	120 (4.72)	142 (5.59)	2x5 (2x0.20)	M4	1.3 (2.9)
U15M2 U22M2	105 (4.13)	130 (5.12)	156.2 (6.15)	93 (3.66)	120 (4.72)	142 (5.59)	2x5 (2x0.20)	M4	1.4 (3.1)
U15M3 U22M3	105 (4.13)	130 (5.12)	131.2 (5.17)	93 (3.66)	120 (4.72)	143 (5.63)	2x5 (2x0.20)	M4	1.2 (2.6)

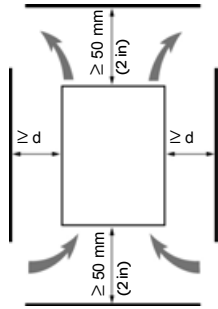
## ATV12HU30M3, U40M3



ATV12H	a mm (in.)	b mm (in.)	c mm (in.)	G mm (in.)	H mm (in.)	H1 mm (in.)	Ø mm (in.)	螺钉 型号	重量 kg (lb)
U30M3 U40M3	140 (5.51)	170 (6.69)	141.2 (5.56)	126 (4.96)	159 (6.26)	184 (7.24)	4x5 (2x0.20)	M4	2.0 (4.4)

# 安装

## 安装和温度条件



垂直安装此设备，误差在  $\pm 10^\circ$  之间。

请勿将其靠近发热元件安装。

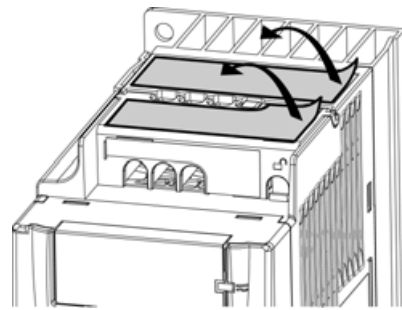
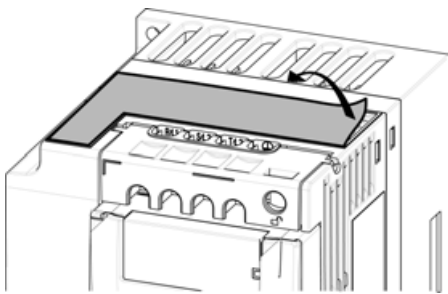
留出足够的自由空间，确保空气可以从底部通畅地循环到变频器顶部以进行冷却。

变频器前方的自由空间：最少 10 毫米 (0.4 英寸)。

当 IP20 保护足够时，我们建议您拆除变频器顶部的通风孔盖板，如下图所示。

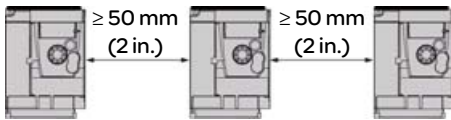
我们建议您将变频器安装到散热性能良好的平面上。

## 取下通风孔盖板



## 安装类型

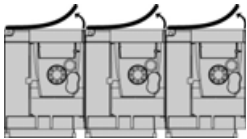
### 安装类型 A



带有通风孔盖板，两侧留有自由空间  $\geq 50$  毫米

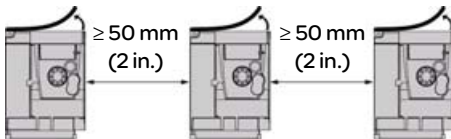
( $\geq 2$  英寸)。安装类型 A 适合温度小于或等于  $50^\circ\text{C}$  ( $122^\circ\text{F}$ ) 的变频器运行环境。

### 安装类型 B



并排安装变频器，不带通风孔盖板 (保护级别变为 IP20)。

### 安装类型 C



不带通风孔盖板，两侧留有自由空间  $\geq 50$  毫米

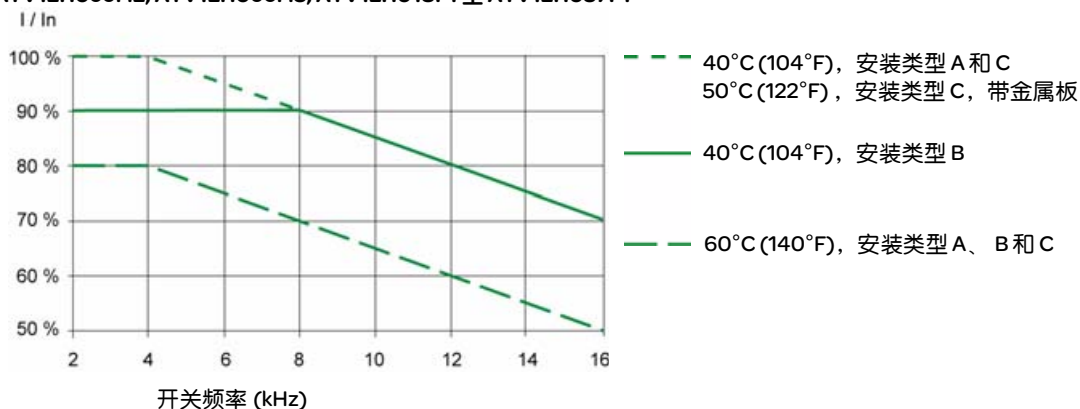
( $\geq 2$  英寸)，适合温度高于  $50^\circ\text{C}$  ( $122^\circ\text{F}$ ) 的运行环境。保护等级变为 IP20。

使用这些安装类型，开关频率为 4 kHz 的变频器可在温度最高为  $50^\circ\text{C}$  ( $122^\circ\text{F}$ ) 的环境中使用。无风扇的变频器需要降容。

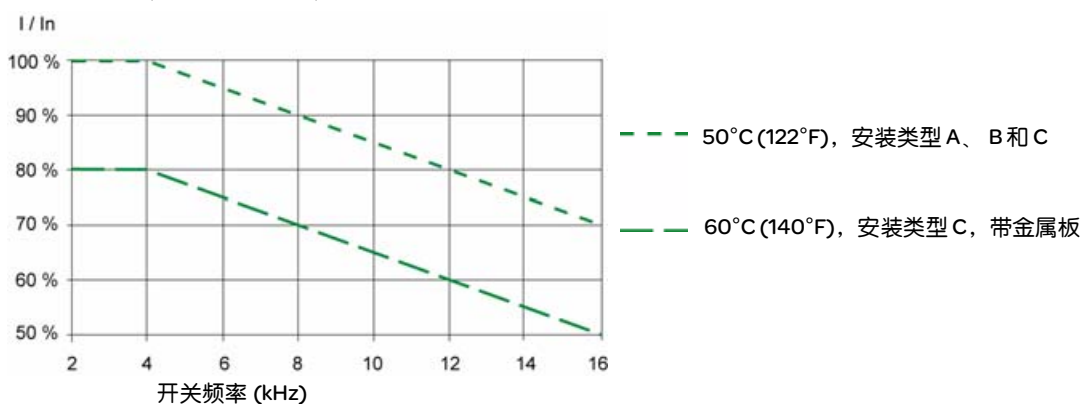
## 降容曲线

变频器额定电流 ( $I_n$ ) 下的降容曲线，与温度、开关频率和安装类型等因素相关。

### ATV12H0●●M2, ATV12H0●●M3, ATV12H018F1 至 ATV12H037F1



### ATV12HU●●M2, ATV12H075F1, ATV12HU15M3 to ATV12HU40M3



中间温度 (例如, 55°C (131°F)) 的曲线介于两条曲线之间。

## 直流母线电压测量步骤

### ⚠ ⚠ 危险

#### 电击、爆炸或电弧危险

执行此步骤之前, 请阅读并理解“开始之前”(第 5 页)介绍的注意事项

不按照说明操作可能导致人身伤亡

直流母线电压可以超过 400 Vdc。执行此操作时, 请使用适当的额定电压感应设备。直流母线电压测量步骤:

- 1 断开所有电源
- 2 等待 15 分钟, 使直流母线放电
- 3 测量 PA/+ 和 PC/- 端子之间的直流母线电压, 确保电压低于 42 Vdc
- 4 如果直流母线电容器放电不完全, 请联系您当地的施耐德电气代表。请勿自行修理或操作变频器

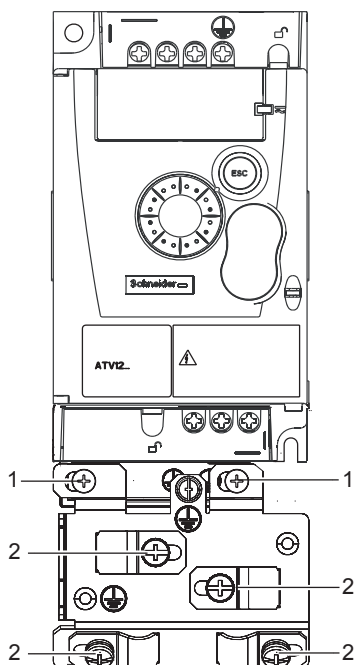
# 安装

## 安装 EMC 板

EMC 安装板：尺寸 1 VW3A9523，尺寸 2 VW3A9524 或 尺寸 3 VW3A9525，需单独订购

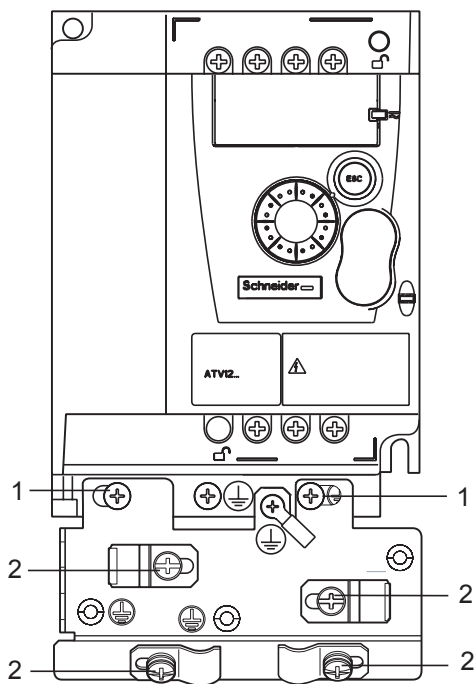
使用随送的 2 颗螺钉，将 EMC 安装板固定到 ATV12 的孔眼上，如下图所示。

尺寸 1，EMC 板型号 VW3A9523：适用于  
ATV12H018F1, ATV12H037F1, ATV12P037F1,  
ATV12H018M2, ATV12p0●●M2, ATV12●0●●M3

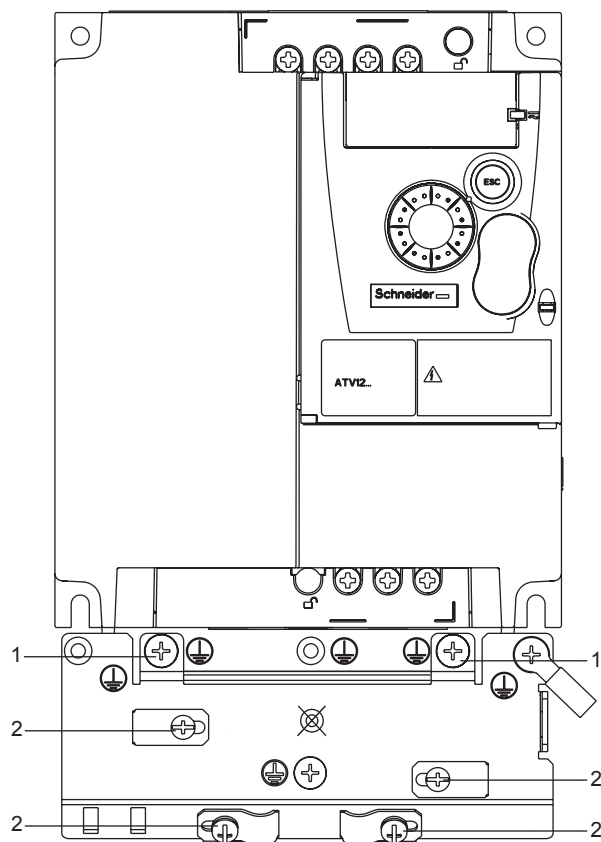


1. 2 个安装螺钉
2. 4 颗 M4 螺钉，用于固定 EMC 夹具

尺寸 2，EMC 板型号 VW3A9524：适用于  
ATV12H075F1, ATV12HU●●M2, ATV12●U15M3,  
ATV12●U22M3



尺寸 3，EMC 板型号 VW3A9525：适用于  
ATV12●U30M3 和 ATV12●U40M3



# 接线

## 建议

请保持电源线与设备中弱电信号电路（检测器、PLC、测量仪器、视频、电话）之间的隔离。如果可能，控制电缆和电源线交叉时始终保持90度。

## 电源和电路保护

请遵照当地规范和标准所建议的线缆尺寸。

在连接电源端子前，请先将接地端子连接到位于输出端子下方的接地螺钉上（请参阅“使用环形端子连接电机端子”（第21页））。

必须按照相应的安全标准将变频器接地。ATV12●●●●M2变频器带有内置EMC滤波器，故漏电电流会超过3.5 mA。

安装标准要求使用剩余电流保护器来提供上游保护时，请对单相变频器使用A类断路器，对三相变频器使用B类断路器。请选择集成有下列功能的合适型号：

- 高频电流滤波
- 延时装置，用以防止在通电启动时由于寄生电容产生的负载造成跳闸。此延时装置不适用于30mA以下的设备。

在此情况下，应选择具有高抗干扰性能的设备，例如，带有SI类漏电保护的RCD。

如果安装多个变频器，应该为每个变频器提供一个“剩余电流保护器”。

## 控制

对于控制和速度给定电路，我们建议使用尺寸为25到50毫米之间（1到2英寸）的屏蔽双绞线，请按照第26页所述将屏蔽层接地。

## 电机电缆的长度

对于长度超过50米（164英尺）的电机屏蔽电缆和超过100米（328英尺）的非屏蔽电缆，请加装输出滤波器。

对于选件订货号，请参见产品目录。

## 设备接地

请按照当地和国家的规范要求将变频器接地。电缆尺寸可能至少需要达到10平方毫米（6 AWG）才能符合限制泄漏电流的标准。

## ⚠ ⚠ 危险

### 电击、爆炸或电弧危险

- 变频器必须先正确接地，才能接通电源。
- 请使用下图所示的接地方式。

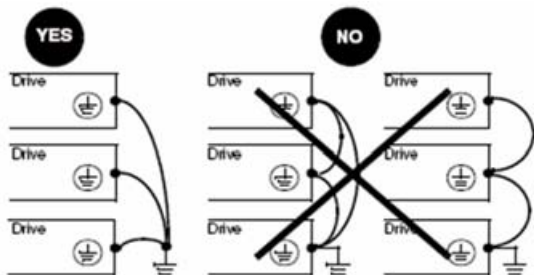
不按照说明操作可能导致人身伤亡。

## ⚠ ⚠ 危险

### ATV12H075F1, ATV12H075M2 和 ATV12H075M3 - 接地连续性危险

经过阳极钝化处理的散热器可能形成安装表面的绝缘障壁。请务必遵守接地建议。

不按照说明操作可能导致人身伤亡。



- 确保接地电阻小于或等于一欧姆。
- 将多个变频器接地时，您必须将每个变频器直接接地。如左图所示。
- 请勿将接地线形成回路或将它们串联在一起。



## 警告

### 损坏变频器的风险

- 如果将电源电压连接至输出端子 (U/T1, V/T2, W/T3), 将会损坏变频器。
- 在对变频器通电前, 请先检查电源连接。
- 如果更换其他变频器, 请验证变频器的所有接线都符合本手册中的接线说明。

不按照说明操作可能导致人身伤亡或设备损坏。

## 警告

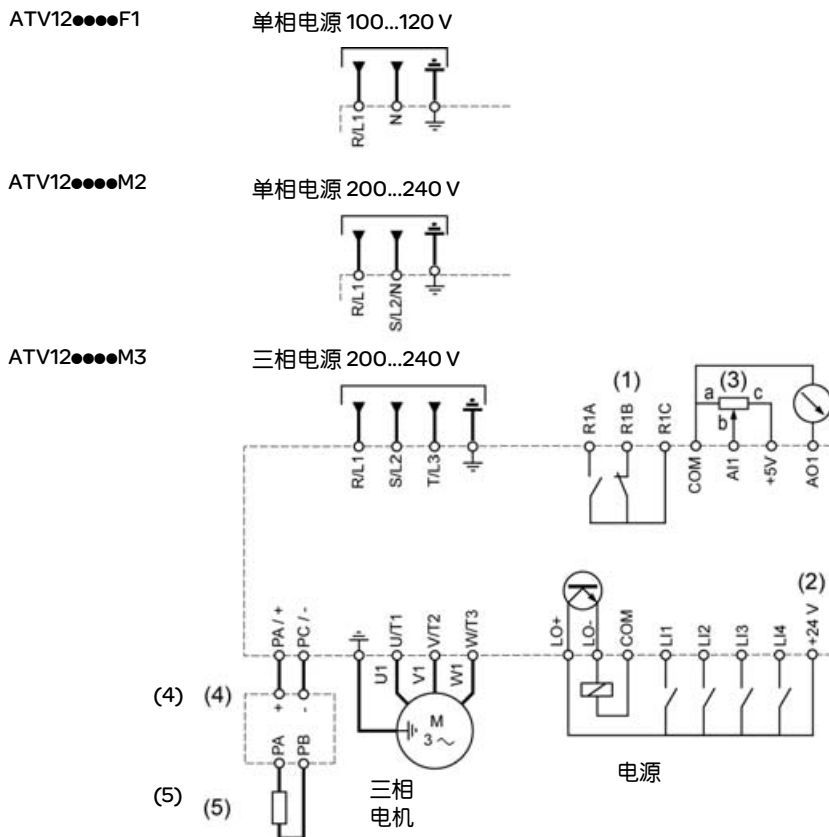
### 过流保护不足

- 过流保护设备必须经过适当调整。
- 加拿大电气规范和美国国家电气规范要求提供支路保护。请选用本手册 (第 121 页) 中推荐的保险丝。
- 请勿将变频器连接到短路容量超过本手册 (第 121 页) 列出的变频器短路电流额定值的电源上。

不按照说明操作可能导致人身伤亡或设备损坏。

# 接线

## 常规接线图



(1) R1继电器触点，用于远程指示变频器状态。

(2) 内部 +24 V $\approx$ 。如果使用外部电源（最高 +30 V $\approx$ ），请将该电源的 0V 连接到 COM 端子，不要使用变频器上的 +24 V $\approx$  端子。

(3) 给定电位计 SZ1RV1202 (2.2 k $\Omega$ ) 或类似设备（最大 10 k $\Omega$ ）。

(4) 可选制动模块 VW3A7005。

(5) 可选制动电阻器 VW3A7●●● 或其他可接受的电阻器。请参考产品目录中的可用电阻器参数值。

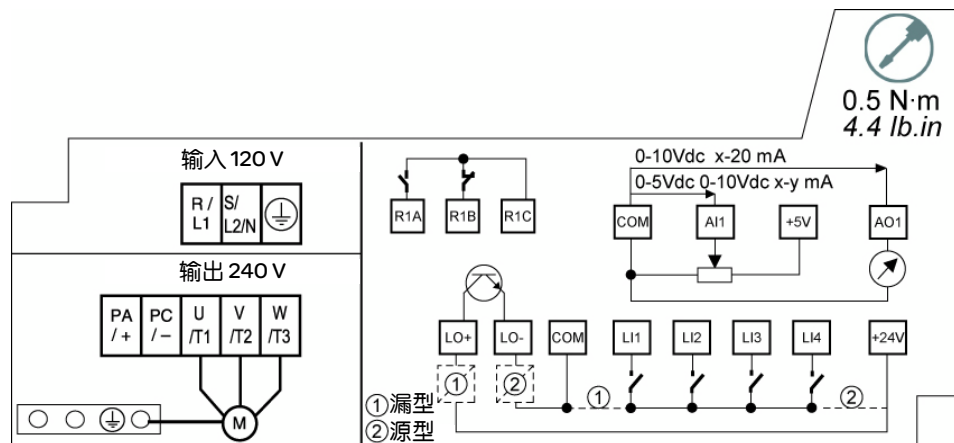
### 注意：

- 对于靠近变频器或耦合于同一回路的所有感性电路（继电器、接触器、电磁阀等）均应安装干扰抑制器。
- 接地端子（绿色螺钉）的位置与 ATV11 上的接地端子的位置相反（请参见接线座标签）。

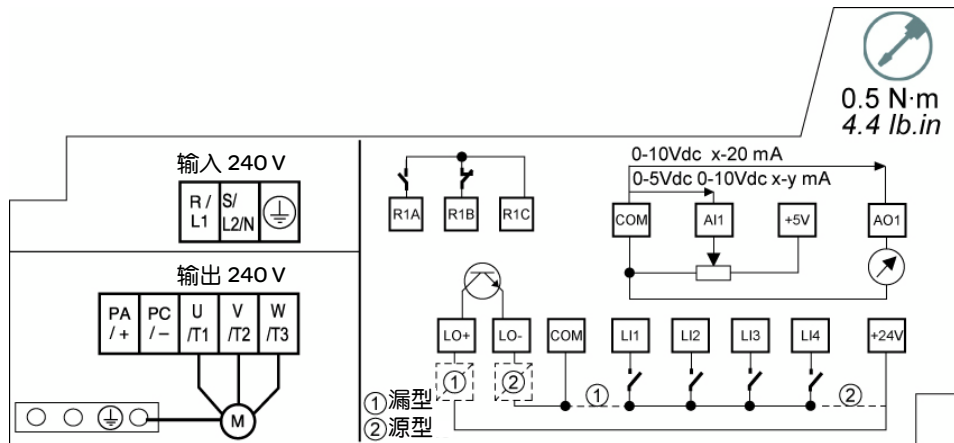
# 接线

## 接线标签

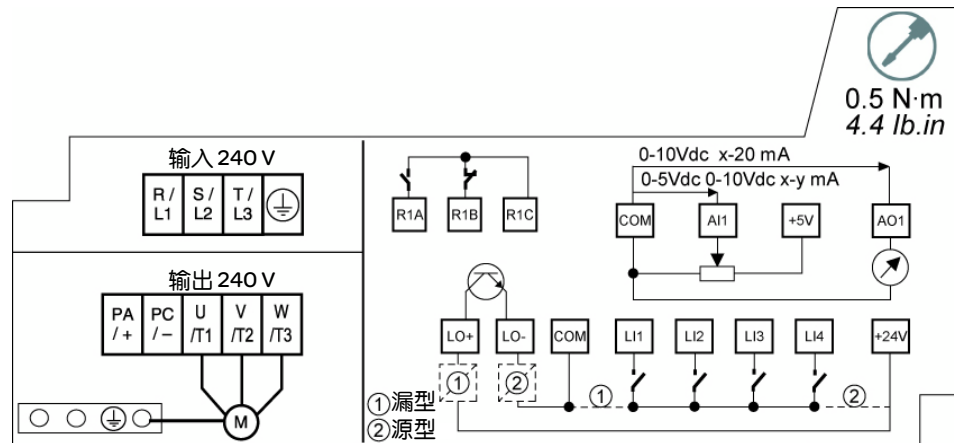
ATV12H...F1



ATV12H...M2



ATV12H...M3

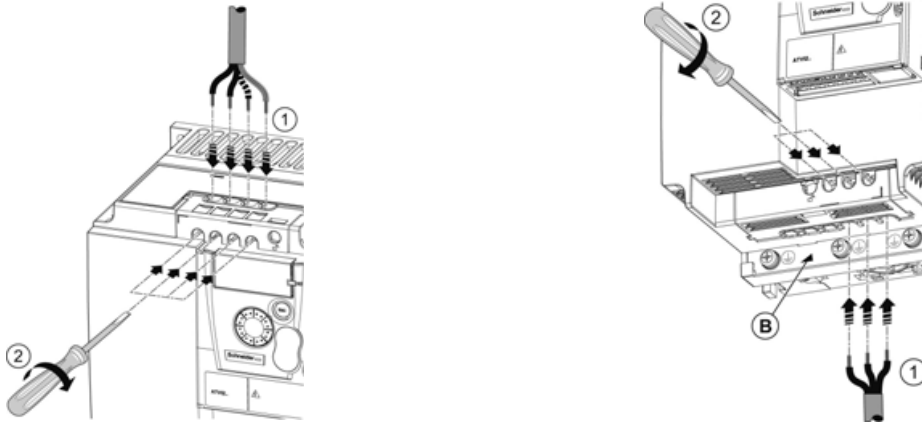


# 电源端子

线电源端子位于变频器顶部，到电机的输出端子位于变频器底部。如果使用屏蔽层已拨开的电缆，则无需打开接线盖即可连接到电源端子。

## 操作电源端子

### 使用屏蔽层拨开的电缆连接电源端子



## ⚠️ ⚠️ 危险

### 电击、爆炸或电弧危险

在通电前请先装上接线盖。

不按照说明操作可能导致人身伤亡。

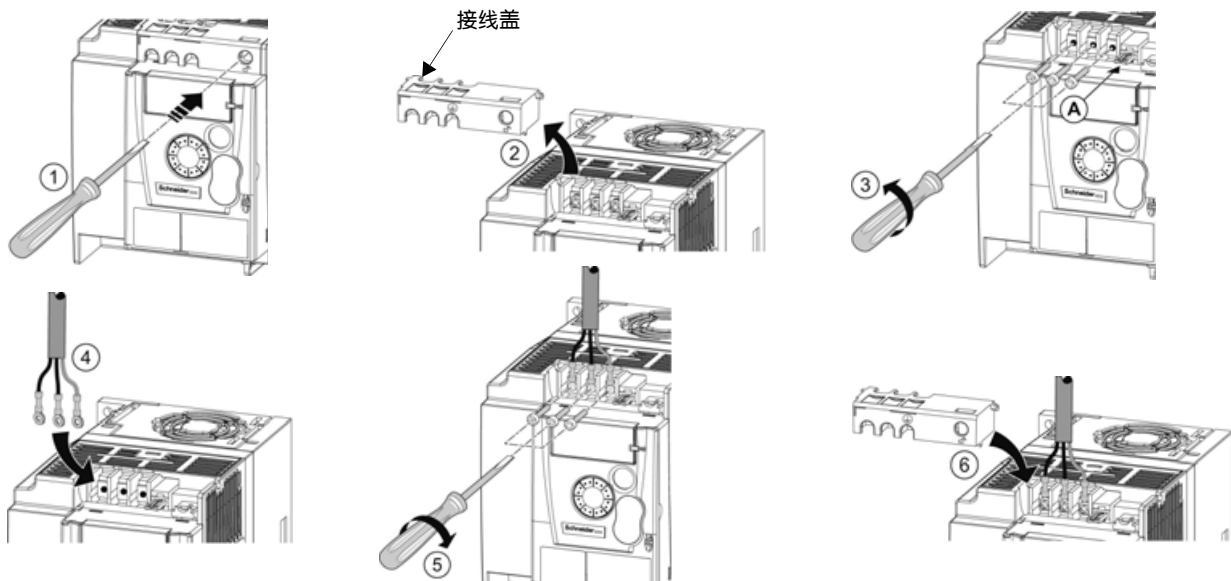
## ⚠️ 小心

### 人身伤害的风险

请使用镊子清除接线盖上的残留的电缆碎片。

不按照说明操作可能导致人身伤害或设备损坏。

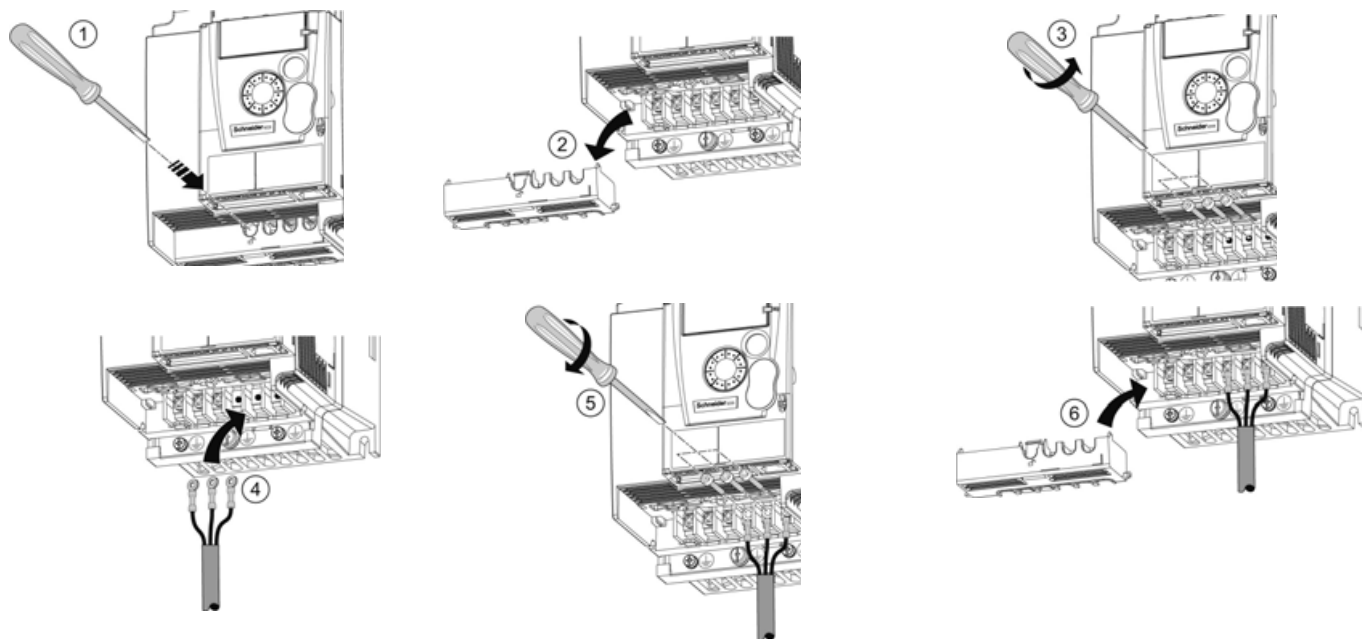
### 使用环形端子连接电源端子



A) ATV12●●●M2 上的 IT 跳线  
B) 接地螺钉位于输出端子下方。

# 电源端子

## 使用环形端子连接电机端子



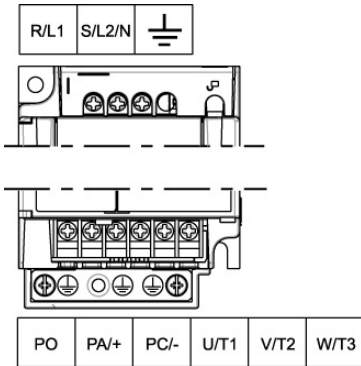
## 电源端子的特征和功能

端子	功能	ATV12
$\perp$	接地端子	所有型号
R/L1 - S/L2/N	电源	单相 100...120 V
R/L1 - S/L2/N		单相 200...240 V
R/L1 - S/L2 - T/L3		三相 200...240 V
PA/+	+ 极性直流母线输出至制动单元 (接线盖上可见部分)	所有型号
PC/-	- 极性直流母线输出至制动单元 (接线盖上可见部分)	所有型号
PO	未使用	
U/T1 - V/T2 - W/T3	到电机的输出	所有型号

# 电源端子

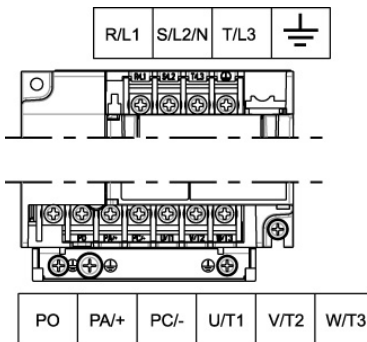
## 电源端子的排列

### ATV12H 018F1, 037F1, 0●●M2, 0●●M3



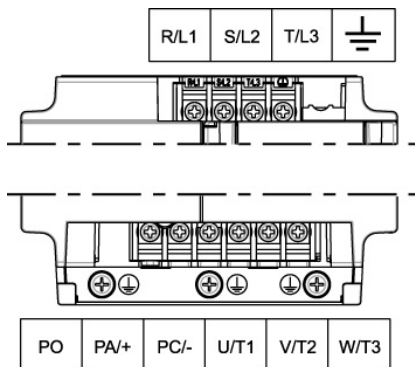
ATV12H	可用线缆尺寸(1) mm <sup>2</sup> (AWG)	建议线缆尺寸(2) mm <sup>2</sup> (AWG)	紧固力矩(3) N·m (lb.in)
018F1 037F1 0●●M2 0●●M3	2 至 3.5 (14 至 12)	2 (14)	0.8 至 1 (7.1 至 8.9)

### ATV12H 075F1, U●●M2, U15M3, U22M3



ATV12H	可用线缆尺寸(1) mm <sup>2</sup> (AWG)	建议线缆尺寸(2) mm <sup>2</sup> (AWG)	紧固力矩(3) N·m (lb.in)
075F1 U●●M2	3.5 至 5.5 (12 至 10)	5.5 (10)	1.2 至 1.4 (10.6 至 12.4)
U15M3 U22M3	2 至 5.5 (14 至 10)	对 U15M3 为 2 (14) 对 U22M3 为 3.5 (12)	

### ATV12H U30M3, U40M3



ATV12H	可用线缆尺寸(1) mm <sup>2</sup> (AWG)	建议线缆尺寸(2) mm <sup>2</sup> (AWG)	紧固力矩(3) N·m (lb.in)
U30M3 U40M3	5.5 (10)	5.5 (10)	1.2 至 1.4 (10.6 至 12.4)

- (1) 粗体值与最小线规值相对应，以确保安全性。  
 (2) 75°C (167°F) 铜缆（标准使用的最小线缆尺寸）。  
 (3) 建议采用最大值。

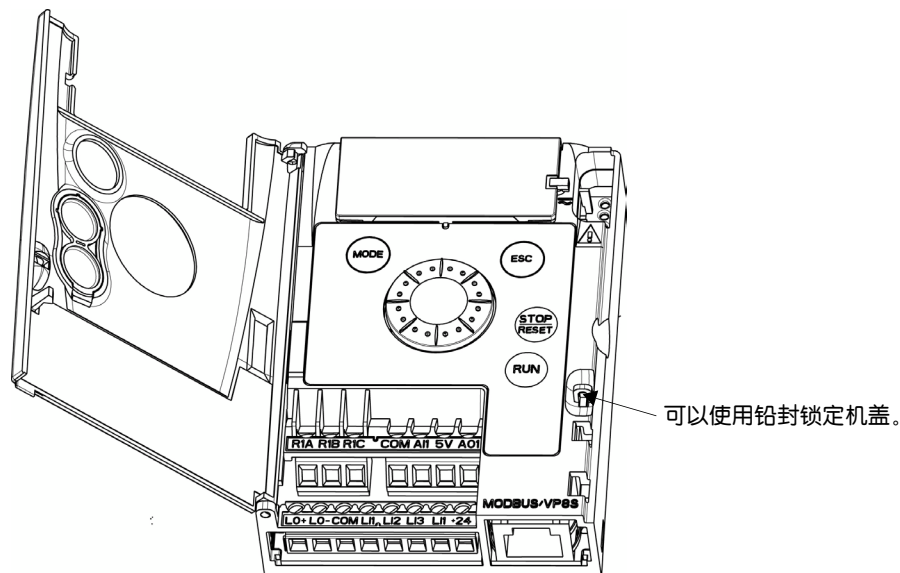
# 控制端子

请保持控制电路与电源线的隔离。对于控制和速度给定电路，我们建议使用尺寸为 25 到 50 毫米之间 (1 到 2 英寸) 的屏蔽双绞线，请按照第 26 页所述将屏蔽层接地。

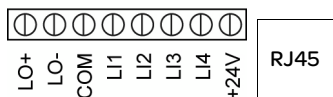
## 操作控制端子

要对控制端子进行操作，请打开机盖。

注意：有关 HMI 按钮功能的信息，请参阅第 32 页的“HMI 说明”。



## 控制端子的排列



- R1A 继电器的常开 (NO) 触点
- R1B 继电器的常闭 (NC) 触点
- R1C 继电器的公共端
- COM 模拟和逻辑 I/O 公共端
- A1 模拟量输入
- 5V 变频器提供的 +5VDC 电源
- AO1 模拟量输出
- LO+ 逻辑输出 (集电极)
- LO- 逻辑输出公共端 (发射极)
- COM 模拟和逻辑 I/O 公共端
- L1 逻辑输入
- L2 逻辑输入
- L3 逻辑输入
- L4 逻辑输入
- +24V 变频器提供的 +24 VDC 电源
- RJ45 SoMove 软件、Modbus 网络或远程显示面板的接口。

注意：要连接电缆，请使用 0.6 x 3.5 规格的一字型螺丝刀。

ATV12 控制端子	适用线缆尺寸 (1) mm <sup>2</sup> (AWG)	紧固力矩 (2) N·m (lb.in)
R1A, R1B, R1C	<b>0.75 至 1.5 (18 至 16)</b>	0.5 至 0.6 (4.4 至 5.3)
其它端子	<b>0.14 至 1.5 (26 至 16)</b>	

(1) 粗体值与最小线规值相对应，以确保安全性。

(2) 建议采用最大值。

# 控制端子

## 控制端子的特性及功能

端子	功能	电气特征
R1A	继电器的常开触点	最小开关容量： • 对于 24 V <sub>DC</sub> 为 5 mA 最大开关容量： • 在感性负载上的最大开关容量 (cos φ = 0.4 且 L/R = 7 毫秒)： 对于 250V <sub>AC</sub> 和 30V <sub>DC</sub> 为 2A • 在阻性负载上的最大开关容量 (cos φ = 1 且 L/R = 0)：对于 250V <sub>AC</sub> 为 3A, 30V <sub>DC</sub> 为 4A • 响应时间：最大 30 毫秒
R1B	继电器的常闭触点	
R1C	继电器的公共端	
COM	模拟和逻辑 I/O 公共端	
AI1	电压或电流模拟量输入	• 分辨率：10 位 • 精度：25°C (77°F) 时为 ± 1% • 线性度：± 0.3% (全标度) • 采样时间：20 ms ± 1 ms 模拟电压输入 0 至 +5 V 或 0 至 +10 V (最高电压 30 V) 阻抗：30 kΩ 模拟电流输入 x 至 y mA, 阻抗：250 Ω
5V	为给定电位计提供直流 5V 电源	• 精度：± 5% • 最大电流：10 mA
AO1	电压或电流模拟量输出	• 分辨率：8 位 • 精度：25°C (77°F) 时为 ± 1% • 线性度：± 0.3% (全标度) • 采样时间：4 ms (最长 7 ms) 模拟电压输出：0 至 +10 V (最高电压 +1%) • 最小输出阻抗：470 Ω 模拟电流输出：x 至 20 mA • 最大输出阻抗：800 Ω
LO+	逻辑输出	• 电压：24 V (最高 30 V) • 阻抗：1 kΩ, 最大 10 mA (集电极开路时为 100 mA) • 线性度：± 1% • 采样时间：20 ms ± 1 ms
LO-	逻辑输出公共端 (发射极)	
LI1 LI2 LI3 LI4	逻辑输入	可编程逻辑输入 • +24 VDC 电源 (最高 30 V) • 阻抗：3.5 kΩ • 状态：正逻辑时如果 < 5 V, 则为 0, > 11 V, 则为 1 • 状态：负逻辑时如果 < 10 V, 则为 1, > 16 V 或关闭 (未连接), 则为 0 • 采样时间：< 20 ms ± 1 ms
+24VDC	变频器提供的 + 24 VDC 电源	+ 24 VDC -15% +20%, 防止短路和过载。 客户可用的最大电流：100 mA



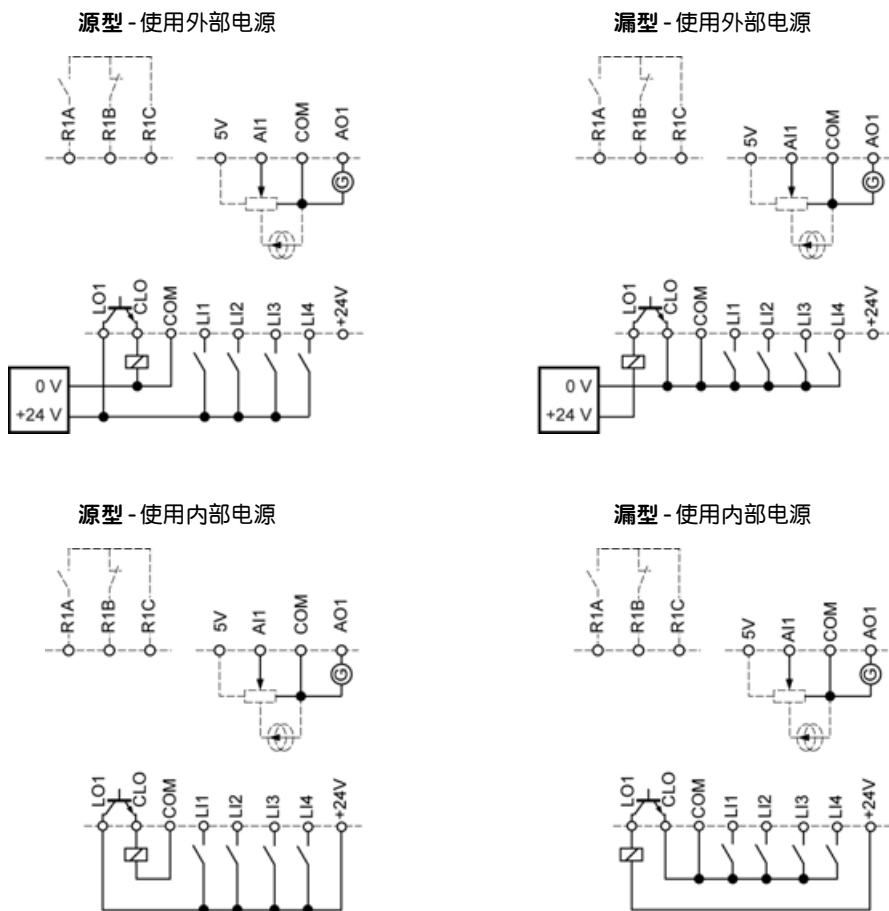
# 控制端子

## 控制端子接线图

逻辑输入类型  $nPL$  参数 (第51页) 用于调整逻辑输入操作, 以便与可编程控制器输出技术保持一致。

- 对于源型操作, 应将参数设置为  $POS$
- 对于内部漏型操作, 应将参数设置为  $nEG$
- 对于外部漏型操作, 应将参数设置为  $EnEG$

注意: 这个修改只有在下一次控制电源上电的时候才生效。



## ⚠ 危险

### 异常设备操作

- 漏型逻辑的逻辑输入意外接地可导致变频器功能的意外激活。
- 避免信号导线损坏, 以防止意外的导线接地。
- 请务必遵守 NFPA 79 和 EN 60204 指导规范, 确保正确的控制电路接地。

不按照说明操作可能导致人身伤亡。

## ⚠ 危险

### 异常设备操作

- 不要使用 PLC 向处于漏型模式的变频器逻辑输入发送命令。
- 如果必须这样做, 请联系施耐德办事处寻求指导。

不按照说明操作可能导致人身伤亡。

## 电磁兼容性 (EMC)

**注意事项:** 有了变频器、电机和电缆屏蔽层之间的高频等电位接地连接, 也仍然需要将接地 (PE) 导线 (绿黄相间) 连接到每个组件的合适端子上。请参阅第 16 页的“接线建议”。

### 预防原则

- 变频器、电机和电缆屏蔽层之间的接地必须具有高频等电位。
- 对电机使用屏蔽电缆时, 请使用 4 芯电缆, 以便其中的一条导线用作电机和变频器之间的地线。必须按照当地和国家的规范选择接地导线的尺寸。然后, 就可以将屏蔽层的两端接地。只要无中断, 可对整个或部分屏蔽层使用金属线槽或导管。
- 对动态制动 (DB) 电阻使用屏蔽电缆时, 请使用 3 芯电缆, 以便其中的一条导线用作制动电阻装置和变频器之间的地线。必须按照当地和国家的规范选择接地导体的尺寸。然后, 就可以将屏蔽层的两端接地。只要无中断, 可对整个或部分屏蔽层使用金属线槽或导管。
- 对控制信号使用屏蔽电缆时, 如果电缆连接到距离很近的设备且地线连接在一起, 则屏蔽层的两端可接地。如果电缆连接到可能具有不同接地电位的设备, 则仅将屏蔽层的一端接地以防屏蔽层上出现大电流。未接地一端的屏蔽层可以通过电容 (如: 10 nF, 100 V 或更高) 接地以为更高频率的噪声提供路径。保持控制电路远离电源电路。对于控制和速度给定电路, 我们建议使用绞距为 25 到 50 毫米 (0.98 到 1.97 英寸) 的屏蔽双绞线。
- 确保电源电缆 (线电源) 和电机电缆之间最大限度的隔离。
- 电机电缆必须至少为 0.5 米 (20 英寸) 长。
- 请勿在变速变频器输出端使用浪涌保护器或功率因数校正电容器。
- 如果使用附加的输入滤波器, 则应将其安装在距变频器尽可能近的位置并通过非屏蔽电缆直接连接到电源输入上。变频器上的连接 1 是用于连接滤波器输出电缆的。
- 有关 EMC 选件板的安装和符合 IEC 61800-3 标准的说明, 请参见标题为“安装 EMC 板”的部分以及该 EMC 板附带的说明。

## ⚠ ⚠ 危险

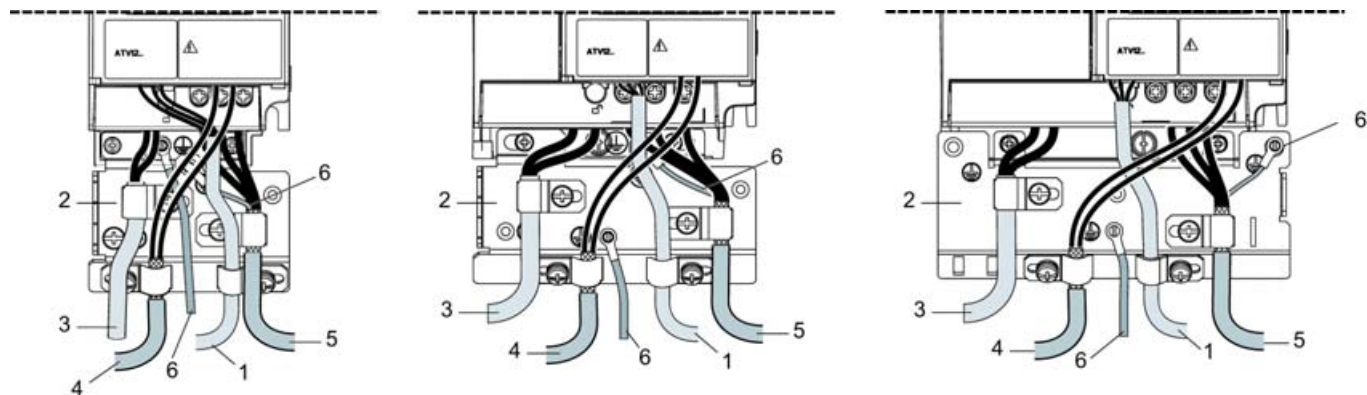
### 电击、爆炸或电弧危险

- 请勿暴露电缆屏蔽层, 接地的金属电缆固定头部分和地线夹下的部分除外。
- 确保屏蔽层不会接触到活动组件。

不按照说明操作可能导致人身伤亡。

# 接线

## 安装图（示例）



1. 用于状态继电器触点输出的非屏蔽电缆。
2. 不与变频器一起提供的钢板接地外壳，按如图所示进行装配。
3. 连接到制动模块直流母线的 PA 和 PC 端子
4. 用于连接控制 / 信号线的屏蔽电缆。对于需要多条导线的场合，请使用横截面积较小的电缆 ( $0.5\text{ mm}^2$ , 20 AWG)。屏蔽层的两端必须接地。屏蔽层必须连续，且中间端子必须位于 EMC 屏蔽金属盒中。
5. 屏蔽层两端接地的用于连接电机的屏蔽电缆。此屏蔽层必须连续，如果存在任何中间端子，则这些端子必须位于 EMC 屏蔽金属盒中。电机电缆 PE 接地线（黄绿相间）必须连接到接地外壳。
6. 接地导体，横截面为  $10\text{ mm}^2$  (6 AWG)，符合 IEC 61800-5-1 标准。
7. 电源输入（非屏蔽电缆）

将控制和电机电缆的屏蔽层连接到距变频器尽可能近的位置固定并接地：

- 剥开屏蔽层
- 对于已剥开屏蔽层的部分应使用相应尺寸的电缆夹，将屏蔽层连接到外壳。必须将屏蔽层完全夹紧到金属板上以确保正确接触。
- 电缆夹类型：不锈钢（与可选 EMC 板一起提供）。

# 接线

## 用于 ATV12●●●●M2 的 EMC 条件

如果屏蔽电缆的最大长度为 5 米 (16.4 英尺) 且开关频率  $5F_r$  (第 59 页) 为 4、8 或 12 kHz, 则达到 C1 EMC 类别。  
如果屏蔽电缆的最大长度为 10 米 (32.8 英尺) 且开关频率  $5F_r$  为 4、8 或 12 kHz, 以及对于开关频率  $5F_r$  的所有其他值, 屏蔽电缆的最大长度为 5 米 (16.4 英尺), 则达到 C2 EMC 类别。

## ATV12●●●●M2 上的内置 EMC 滤波器

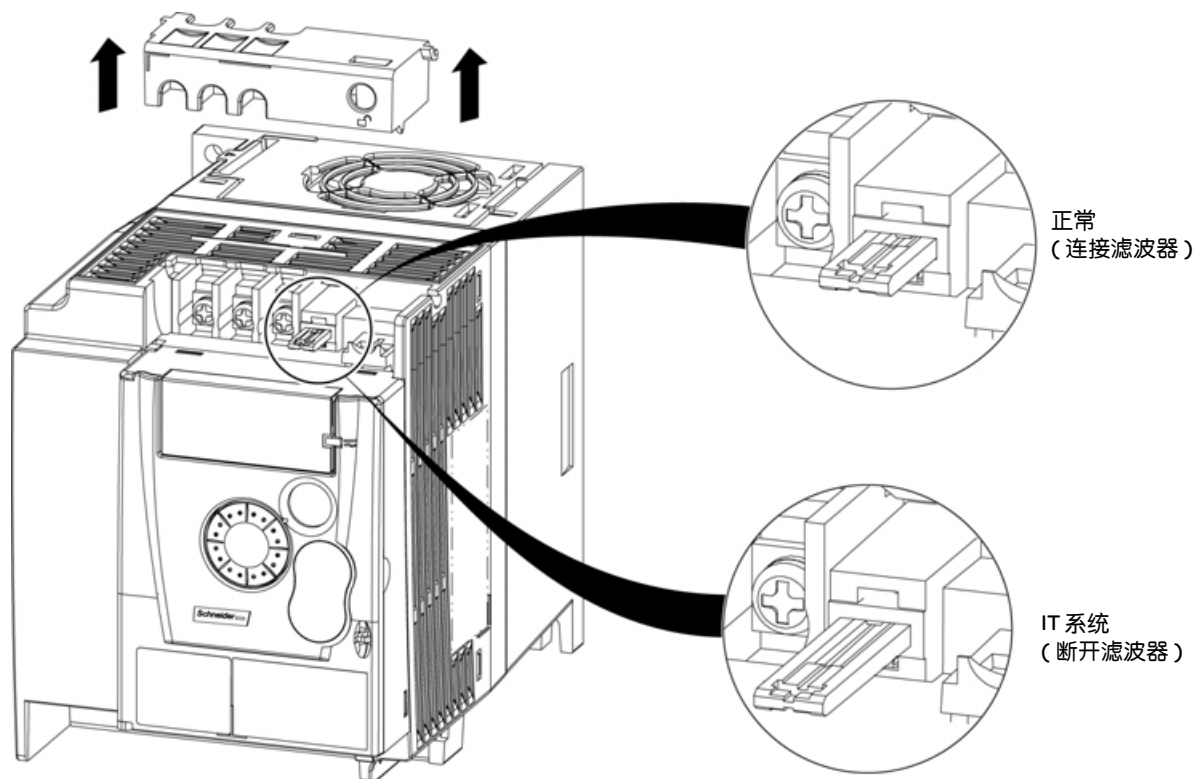
所有 ATV12●●●●M2 变频器都具有内置 EMC 滤波器。因此, 这些变频器会向地面泄漏电流。如果漏电电流导致与您安装的设备 (剩余电流保护设备或其他设备) 存在兼容性问题, 则可拔出 IT 跳线来减少漏电电流。在此配置中, 不保证符合 EMC 要求。

### 小心

#### 变频器寿命缩短

对于 ATV12●●●●M2 系列, 如果断开了滤波器, 则变频器的开关频率不得超过 4 kHz。请参考开开关频率  $5F_r$  (第 59 页) 进行调整。

未按照这些说明操作将会损坏设备。



# 检查清单

---

请仔细阅读本手册和产品目录中的安全信息。起动变频器之前，请检查下列有关机械和电气安装的注意事项，然后再使用和运行变频器。有关完整文档，请访问 [www.schneider-electric.com](http://www.schneider-electric.com)。

## 1. 机械安装

- 有关变频器安装类型以及对环境温度的建议，请参阅第 13 页的“安装和温度条件说明”。
- 按照说明垂直安装变频器，请参阅第 13 页的“安装和温度条件说明”。
- 使用变频器时必须符合 60721-3-3 标准中定义的环境以及产品目录中定义的级别。
- 根据具体应用安装所需选件，请参阅产品目录。

## 2. 电气安装

- 将变频器接地，请参阅第 16 页的“设备接地”。
- 确保输入电源电压符合变频器额定电压，按第 18 页中的“常规接线图”连接输入电源。
- 确保按第 121 页中的说明安装相应的输入电源保险丝和断路器。
- 按照要求连接控制端子，请参阅第 23 页的“控制端子”。按照第 26 页中的 EMC 兼容性规则分离电源线和控制电缆。
- ATV12●●●●M2 系列集成有 EMC 滤波器。漏电流可通过第 28 页的“ATV12●●●●M2 上的内置 EMC 滤波器”一段中解释的 IT 跳线来减少。
- 确保电机连接与电压一致（星形、三角形）。

## 3. 使用和运行变频器

- 起动变频器，第一次通电后，您将看到**标准电机频率 bFr**（如第 45 页所示）。确保 **bFr**（出厂设置为 50 Hz）定义的频率与电机频率一致。请参阅第 34 页的“第一次通电”。在以后通电时，您将会在 HMI 上看到 **rdY**。
- MyMenu（配置模式 CONF 的前半部分）便于您设置变频器，以满足大多数应用的要求（请参阅第 45 页）。
- 您可随时使用**出厂 / 恢复客户参数设置 FCS** 功能（第 46 页）将变频器重设为出厂设置。

# 出厂设置

## 变频器出厂设置

ATV12的出厂设置适用于大多数常见操作条件（电机额定值符合变频器额定值）：

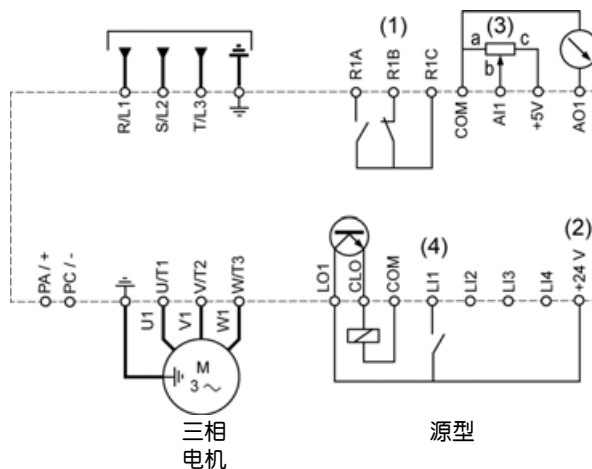
- 显示：电机停止时变频器就绪 (*r d y*) 或电机运行时的电机频率给定
- 制动过程中过电压时自动调整减速斜坡
- 检测到的故障清除后不自动重新启动
- 逻辑输入：
  - LI1：正转（2线状态改变检测控制）
  - LI2, LI3, LI4：未分配
- 逻辑输出：LO1：未分配
- 模拟量输入：AI1（0至+5V）速度给定
- 继电器 R1：默认设置为故障。检测到故障或无电源电压时，R1A 打开而 R1B 关闭。
- 模拟量输出 AO1：无分配

代码	说明	值	页码
<i>b F r</i>	标准电机频率	50 Hz	<a href="#">45</a>
<i>U n S</i>	电机额定电压	230 V	<a href="#">57</a>
<i>A C C</i>	加速时间	3 秒	<a href="#">64</a>
<i>d E C</i>	减速时间	3 秒	<a href="#">64</a>
<i>L S P</i>	低速	0 Hz	<a href="#">45</a> <a href="#">89</a>
<i>H S P</i>	高速	50 Hz	<a href="#">90</a>
<i>C t t</i>	电机控制类型	标准 U/F 法则	<a href="#">57</a>
<i>U F r</i>	IR 补偿 (U/F 法则)	100%	<a href="#">58</a>
<i>l t h</i>	电机热电流	等于电机额定电流（值由变频器额定值确定）	<a href="#">94</a>
<i>S d C I</i>	自动直流注入电流	0.7 × 变频器额定电流，0.5 秒	<a href="#">67</a>
<i>S F r</i>	开关频率	4 kHz	<a href="#">59</a>

如果上述值符合应用要求，则可直接使用变频器而无需更改设置。

## 变频器出厂接线图

ATV12●●●●M3



(1) R1继电器触点，用于远程指示变频器状态。

(2) 内部 +24 V $\equiv$ 。如果使用外部电源（最高 +30 V $\equiv$ ），请将该电源的 0V 连接到 COM 端子，不要使用变频器上的 +24 V $\equiv$  端子。

(3) 给定电位计 SZ1RV1202 (2.2 k $\Omega$ ) 或类似设备（最大 10 k $\Omega$ ）。

(4) 正转。

# 基本功能

## 状态继电器，解锁

变频器通电并且未检测到故障时，R1 状态继电器通电。检测到故障或变频器断电时，R1 状态继电器掉电。

检测到故障后，变频器故障复位可通过以下方式：

- 对变频器断电，直到显示完全消失，然后再次通电。
- 如果使能“自动重启动”功能，即 **FLt** - 菜单，**自动重启动 ALt r** 参数（第 91 页）设置为 **YES**，则复位自动完成。
- 通过一个被配置为“变频器复位”功能的逻辑输入进行，**FLt** - 菜单，**故障复位分配 r SF**（第 91 页）设置为 **L•H** 时。

## 变频器热检测

功率模块内置的 PTC 探针提供温度检测功能。

## 变频器通风

功率低于 0.75 kW (1HP) 的型号没有内置风扇。风扇仅在变频器热状态需要通风时才会运转。

## 电机热检测

### 功能：

通过计算  $I^2t$  检测热状态。

备注：如果**电机热状态记忆 n t n** 参数（第 94 页）未设置为 **YES**，变频器功率循环时，电机热状态记忆将返回 0。

## 小心

### 电机损坏风险

对于以下情况，必须使用外部过载保护装置：

- 由于无电机热状态记忆内存而必须进行重新通电
- 运行多个电机
- 运行电流低于变频器额定电流的 20% 的电机
- 使用电机开关

未按照这些说明操作将会损坏设备。

## 小心

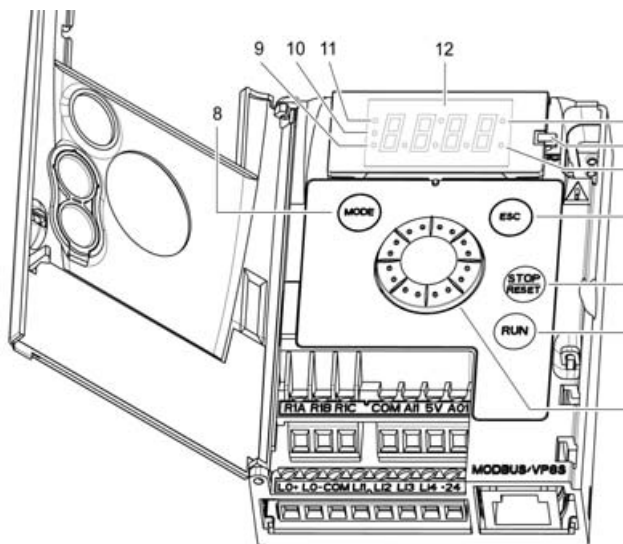
### 电机过热


- 此变频器不直接提供电机热保护功能。
- 在电机内使用的热传感器可能需要在各种速度或负载条件下提供保护。
- 如果电机在超过建议速度范围时运行，请咨询电机生厂商在此情况下电机的耐热能力。

未按照这些说明操作将会损坏设备。

## HMI 说明

### 显示屏和按键的功能



1. 值 LED (a) (b)
2. 带电 LED
3. 单位 LED (c)
4. ESC 按钮：退出菜单或参数，或退出显示值以恢复以前的存储值。在本地配置中，按 ESC 键 2 秒可以切换控制 / 编程模式。
5. “停止”按钮：停止电机（如果已禁用该功能，可用门盖隐藏此按钮）**重要须知：请参阅卸下“运行 / 停止”盖的说明。**
6. RUN 按钮：在本地和远程模式下，如果配置了此功能，按 RUN 键将启动运行（如果想禁止此功能，可关上前面板的小盖门）。
7. 导航按钮
  - 如果配置了此功能，在本地配置和远程配置中用作电位计使用。
  - 顺时针或逆时针转动可进行导航。
  - 按下可进行选择 / 确认。此操作用右边的符号表示。
8. “模式”按钮  
在控制 / 编程模式之间切换。“模式”按钮只能在 HMI 门打开时才能进行操作。按 "MODE" 键 3 秒可以切换远程 / 本地配置。
9. “配置”模式 LED (b)
10. “监视”模式 LED
11. “给定”模式 LED
12. 4 位“7 段码”显示屏

**注意：**在本地配置模式下，9，10，11 三个 LED 灯在编程模式下同时闪烁，而在控制模式下将作为一个 LED 灯追踪工作。

- (a) 如果变亮，表示显示出一个值，例如，**0.5** 表示“0.5”。  
(b) 更改值时，“配置”模式 LED 和值 LED 常亮。  
(c) 如果变亮，表示显示一个单位，例如，AMP 表示“Amps”。

## ⚠ 小心

### 失控

ATV12 变频器和远程显示终端上的停止按钮可以设置成为无优先级。要保留停止按钮的优先级，请将**停止按钮优先 PSt** 参数（第 62 页）设置为 **YES**。请勿将 **PSt** 设置为 **NO**，除非有外部停止方法。

不按照说明操作可能导致人身伤亡或设备损坏。

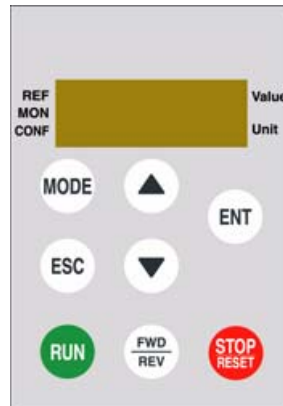


# 编程

---

## 远程控制

利用可选的HMI组件VW3A1006，可以实现HMI远程操作和编程。HMI组件的尺寸为70毫米(2.76英寸)×50毫米(2.76英寸)。



**重要须知：**连接后，远程控制终端的显示内容与变频器显示内容相同，它可以与内嵌键盘进行全面的互操作。

**注意：**通过以下参数配置远程键盘

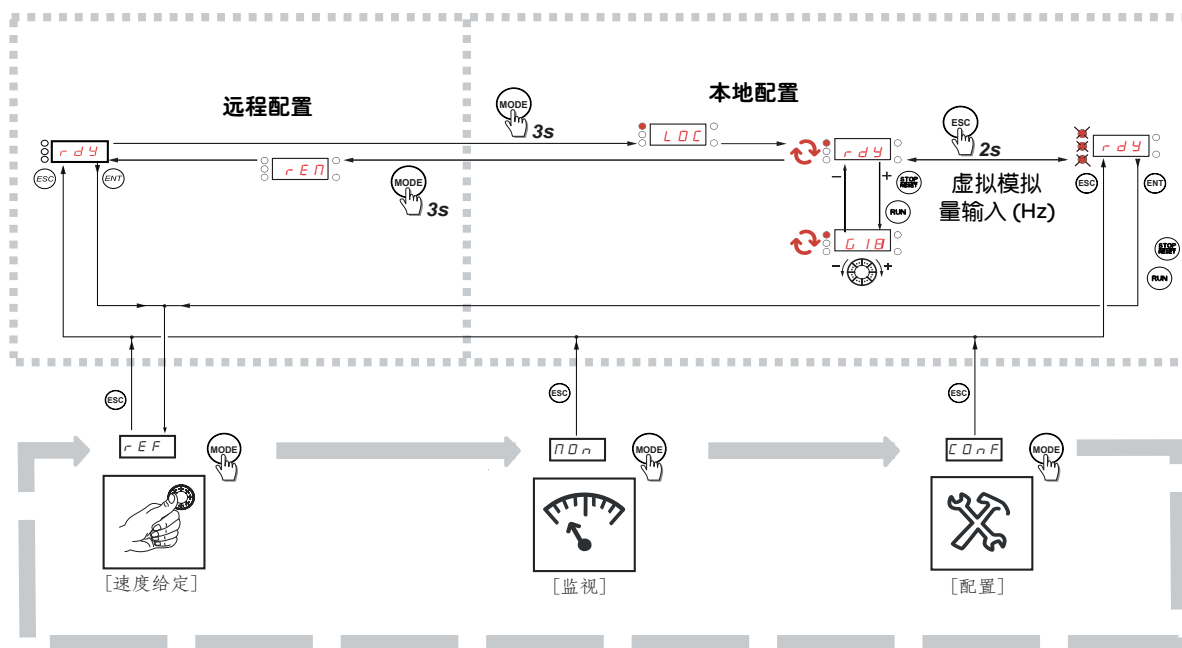
- Modbus 速率 =19.2Kbps (见 **tb r**)
- Modbus 格式 =8E1, 8 位, 奇偶校验, 1 个停止位 (见 **LF D**)

## 第一次通电

第一次通电时，将出现提示，要求设置**标准电机频率** *b F r*（第 45 页）。下次通电时，将出现 *r d y*。然后，可以使用“模式”或“导航”键选择操作模式，详细过程如下所述。

## 菜单结构

可以通过“给定” (*r E F*) 模式（第 37 页）、“监视” (*n O n*) 模式（第 38 页）和“配置” (*C O n F*) 模式（第 44 页）访问菜单和参数。任何时候都可以使用“模式”键或导航按钮切换模式。首次按下“模式”键将从当前位置移动到该菜单分支的顶部。第二次按下将切换至下一模式。



## 使用 SoMove 自定义菜单

ATV12 的出厂设置可以满足大多数应用要求。您可以使用 SoMove 软件选择需要隐藏或可供用户操作的菜单和参数，自定义“**MyMenu**”和“配置” (*C O n F*) 模式（参阅第 44 页）的 FULL 菜单。连接变频器到计算机之后，可以将设置下载到变频器，或者通过多功能下载器或简易下载器将设置下载到变频器。

SoMove 还可用于变频器的测试和调试。



说明	型号
SoMove	-
USB/RJ45 电缆	TCSMCNAM3MOO2P
简易下载器	VW3A8120
多功能下载器	VW3A8121
蓝牙适配器	VW3A8114

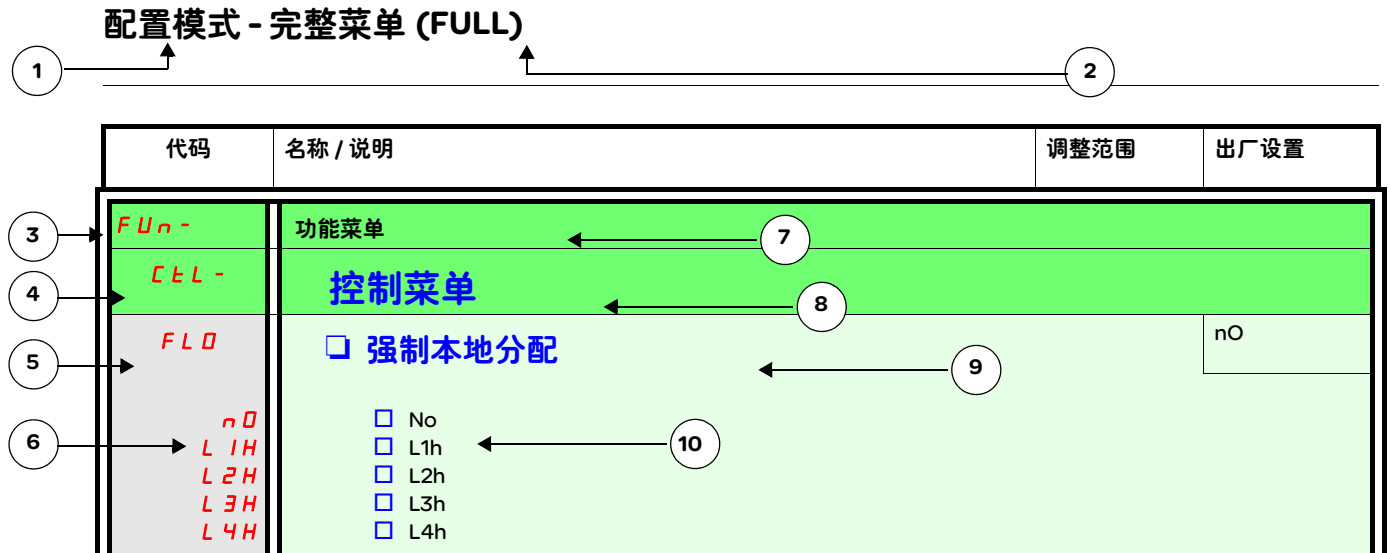
有关更多信息，请参阅 SoMove 帮助。

# 参数表的结构

模式、区域、菜单、子菜单和参数表说明的组织结构如下所示。

备注：代码列中包含（）符号表示该参数在变频器运行或停止状态时均可修改。

示例：



- |                         |                      |
|-------------------------|----------------------|
| 1. 模式名称                 | 6. 值代码               |
| 2. 区域名称，如果存在            | 7. 菜单名称              |
| 3. 4位7段码显示的菜单代码，后接一个“-” | 8. 子菜单名称             |
| 4. 4位7段码显示的子菜单代码，如果存在   | 9. 参数说明              |
| 5. 参数代码                 | 10. 可能的值 / 参数状态，如果存在 |

# 功能兼容性表

	预置速度 (第 70 页)	PI 调节 (第 72 页)	寸动运行 (第 68 页)	自动直流注入 (第 67 页)	飞车起动 (第 92 页)	快速停车 (第 66 页)	自由停车 (第 66 页)
预置速度 (第 70 页)	■		↑				
PI 调节 (第 72 页)		●					
寸动运行 (第 68 页)	↑	●	■	↑			
自动直流注入 (第 67 页)			↑	■			↑
飞车起动 (第 92 页)					■		↑
快速停车 (第 66 页)						■	↑
自由停车 (第 66 页)				↑	↑	↑	■

● 不兼容的功能
  □ 兼容的功能
  ■ 不适用

箭头所指功能表示其优先级高于另一功能。

←
↑
 优先功能 (可同时激活的功能)

停车功能的优先级高于运行命令。  
 通过逻辑命令发送的速度给定的优先级高于模拟给定。

## 给定模式 rEF

使用给定模式可监视给定值，如果启用了本地控制功能（给定通道 1FrI 第 45 页 = AIU I），则还可通过旋转导航按钮调整实际给定值。启用本地控制功能时，HMI 的导航按钮将充当电位计在其他参数（LSP 和 HSP）预置的限制范围内调整给定值。无需按下 ENT 键来确认对给定值的更改。

如果禁用了本地命令模式，使用命令通道 1CdI 第 63 页，将只显示给定值和单位。该值将是“只读的”且不能使用导航按钮进行修改（给定值不再通过导航按钮而是由 AI 或其他来源提供）。显示的实际给定值取决于给定通道 1FrI 第 62 页所做的选择。

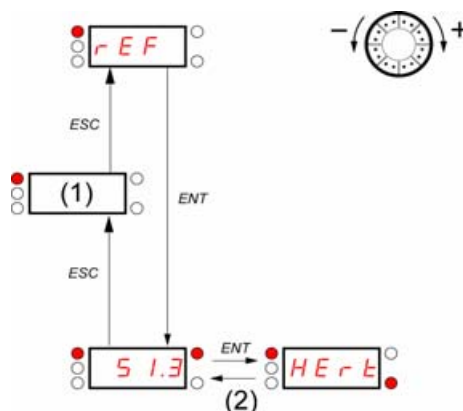
### 组织树

(1) 取决于当前的给定通道。

可能的值：

LFr  
AIU I  
FrH  
rPI  
rPC

(2) 2s 或 ESC




值 - 单位

图中显示的参数值和单位为示例。

代码	名称 / 说明	调整范围	出厂设置
LFr (  (1)	<p><input type="checkbox"/> 外部给定值</p> <p>如果当前给定通道为远程显示，则频率给定可见。 给定通道 1FrI (第 62 页) 设置为 LCC 或强制本地给定 FLDC (第 63 页) 设置为 LCC。 此参数允许通过导航按钮修改频率给定值。 可见性取决于变频器设置。</p>	-400 至 +400 Hz	-
AIU I (  (1)	<p><input type="checkbox"/> 虚拟模拟量输入</p> <p>此参数允许通过模拟量输入修改频率给定值 给定通道 1FrI (第 62 页) 设置为 AIU I 或强制本地给定 FLDC (第 63 页) 设置为 AIU I 或 PID 手动给定 (第 74 页) 设置为 AIU I。 可见性取决于变频器设置。</p>	HSP 的 0 - 100 %	-
FrH  AII LCC Pdb AIU I	<p><input type="checkbox"/> 速度给定</p> <p>实际频率给定。此参数处于只读模式。可见性取决于变频器设置。</p> <ul style="list-style-type: none"> <li><input type="checkbox"/> 模拟量输入端子</li> <li><input type="checkbox"/> 远程显示终端</li> <li><input type="checkbox"/> Modbus 通讯</li> <li><input type="checkbox"/> 集成的导航按钮</li> </ul>	0 Hz 至 HSP	-
rPI (  (1)	<p><input type="checkbox"/> 内部 PID 给定</p> <p>此参数允许通过导航按钮修改 PID 内部给定。 可见性取决于变频器设置。</p>	0 至 100%	-
rPC	<p><input type="checkbox"/> PID 给定值</p> <p>此参数是用 % 表示的 PID 给定。</p>	0 至 100%	-

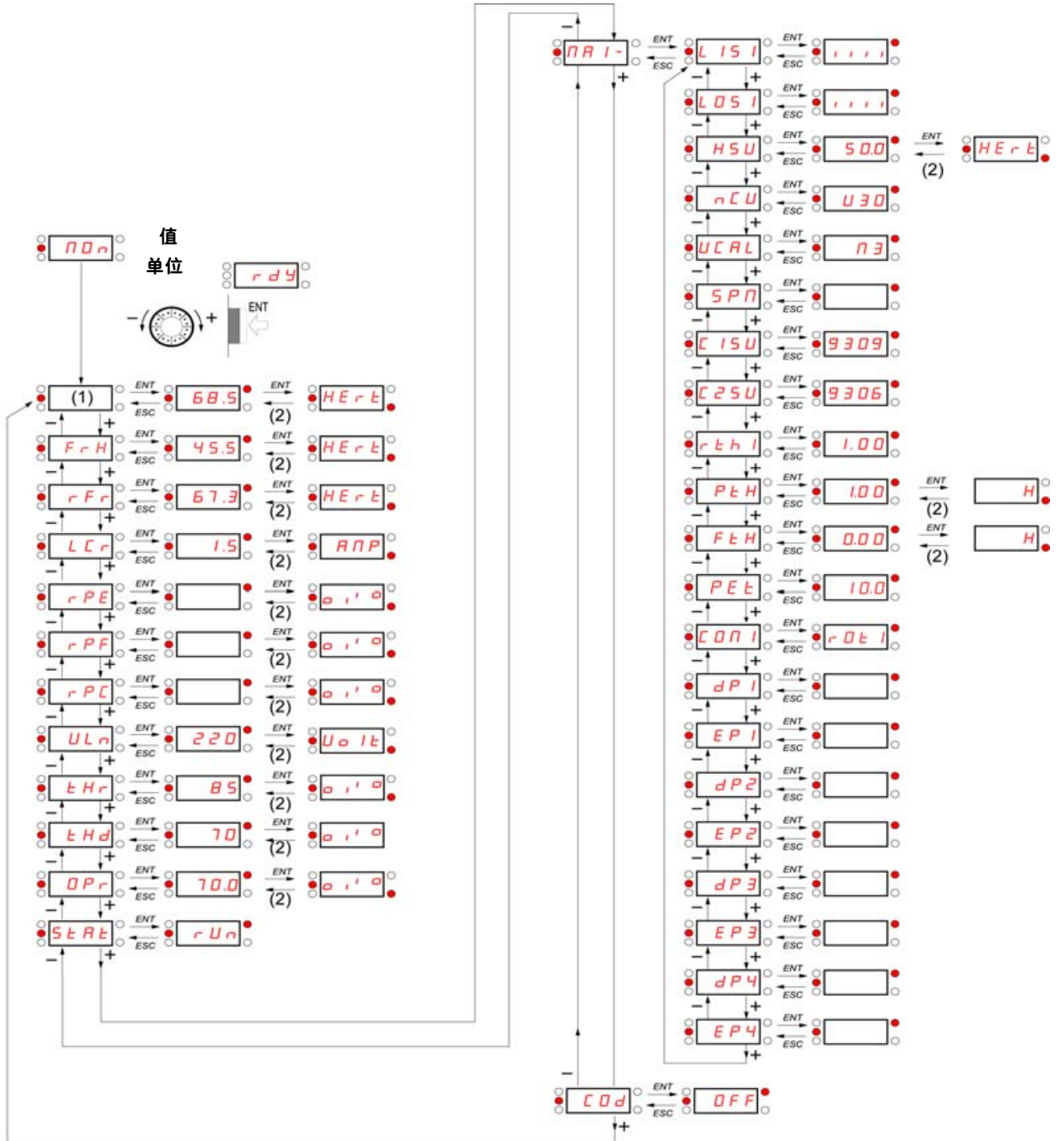
(1) 无需按 ENT 键来确认对给定的修改。

 可在操作过程中或停止时修改参数。

# 监视模式 MOn

变频器运行时，将显示受监视参数的值。默认显示的参数值是电机输出频率  $rFr$  (第 39 页)。当显示新监视参数的值时，再次按下导航按钮即可显示该参数的单位。

## 组织树



(1) 取决于当前的给定通道。  
可能值：  
 $LFr$   
 $AIU I$

图中显示的参数值和单位为示例。

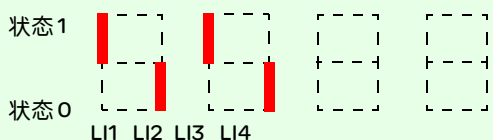
(2) 2s 或 ESC

代码	名称 / 说明	单位
<b>LFr</b> ( )	<input type="checkbox"/> <b>外部给定值</b> 已配置为远程操作面板或强制本地模式。强制本地给定 <b>FLDC</b> (第 63 页) 设置为 <b>LCC</b> 而且强制本地分配 <b>FLD</b> (第 63 页) 的设置不是 <b>nD</b> 。 显示来自远程操作面板的速度给定值。在出厂设置下, 此值不可见。	Hz
<b>AIUI</b> ( )	<input type="checkbox"/> <b>虚拟模拟量输入</b> 已配置为内置操作面板或强制本地模式。强制本地给定 <b>FLDC</b> (第 63 页) 设置为 <b>AIUI</b> 而且强制本地分配 <b>FLD</b> (第 63 页) 的设置不是 <b>nD</b> 。 显示来自导航按钮的速度给定。在出厂设置下, 此值不可见。	%
<b>FrH</b>	<input type="checkbox"/> <b>速度给定</b> 实际频率给定	Hz
<b>rFr</b>	<input type="checkbox"/> <b>输出频率</b> 此参数提供估计的电机速度。它对应于估计的电机频率 (位于电机轴上)。在标准电机控制类型 <b>Std</b> (第 57 页) 中, 输出频率 <b>rFr</b> 等于电机定子频率。 在高性能电机控制类型 <b>PERF</b> (第 57 页) 中, 输出频率 <b>rFr</b> 等于估计的电机速度所对应的频率。 范围: -400 至 400 Hz	Hz
<b>LCr</b>	<input type="checkbox"/> <b>电机电流</b> 根据相电流测量得出的有效电机电流 (变频器的输出) 估计值, 精度为 5%。 在直流注入过程中, 显示出的电流是注入到电机中的最大电流值。	A
<b>rPE</b>	<input type="checkbox"/> <b>PID 误差</b> 只有配置了 PID 功能 (PID 反馈分配 <b>PIF</b> (第 72 页) 设置为 <b>nD</b> ), 才能看到此选项。请参阅第 71 页中的 PID 图。	%
<b>rPF</b>	<input type="checkbox"/> <b>PID 反馈</b> 只有配置了 PID 功能 (PID 反馈分配 <b>PIF</b> (第 72 页) 设置为 <b>nD</b> ), 才能看到此选项。请参阅第 71 页中的 PID 图。	%
<b>rPC</b>	<input type="checkbox"/> <b>PID 给定</b> 只有配置了 PID 功能 (PID 反馈分配 <b>PIF</b> (第 72 页) 设置为 <b>nD</b> ), 才能看到此选项。请参阅第 71 页中的 PID 图。	%
<b>ULn</b>	<input type="checkbox"/> <b>电源电压</b> 电机运行或停止时根据直流母线电压值得到的线电压。	V
<b>EHr</b>	<input type="checkbox"/> <b>电机热状态</b> 显示电机热状态。超过 118% 时, 变频器显示第 109 页的电机过载 <b>DLF</b> 故障。	%
<b>EHd</b>	<input type="checkbox"/> <b>变频器热状态</b> 显示变频器热状态。超过 118% 时, 变频器显示第 109 页的变频器过热 <b>DHF</b> 故障。	%
<b>OPr</b>	<input type="checkbox"/> <b>输出功率</b> 此参数显示 “估计的电机功率 (在电机轴上) 与变频器额定值” 之间的比率。	%

( ) 可在操作过程中或停止时修改参数。

代码	名称 / 说明
<p><i>StAt</i></p> <p><i>rdY</i></p> <p><i>rUn</i></p> <p><i>ACC</i></p> <p><i>dEc</i></p> <p><i>dCb</i></p> <p><i>CLl</i></p> <p><i>nSt</i></p> <p><i>DbR</i></p> <p><i>CtL</i></p> <p><i>tUn</i></p> <p><i>FSt</i></p> <p><i>nLP</i></p> <p><i>FrF</i></p> <p><i>rEn</i></p> <p><i>LOC</i></p>	<p><b>□ 产品状态</b></p> <p>此参数显示变频器和电机的状态。</p> <ul style="list-style-type: none"> <li><input type="checkbox"/> 变频器就绪</li> <li><input type="checkbox"/> 变频器正在运行，代码右侧的最后一个六段码还指示出方向和速度</li> <li><input type="checkbox"/> 加速，代码右侧的最后一个六段码还指示出方向和速度</li> <li><input type="checkbox"/> 减速，代码右侧的最后一个六段码还指示出方向和速度</li> <li><input type="checkbox"/> 正在执行直流注入制动</li> <li><input type="checkbox"/> 电流限幅，右下角显示的四段码正在闪烁</li> <li><input type="checkbox"/> 自由停车控制</li> <li><input type="checkbox"/> 减速斜坡自适应</li> <li><input type="checkbox"/> 输入电源缺相时的受控停车</li> <li><input type="checkbox"/> 正在自整定</li> <li><input type="checkbox"/> 快速停车</li> <li><input type="checkbox"/> 无输入电源。此时控制组件通过 RJ45 接口供电，无线路电压，且不存在运行命令。</li> <li><input type="checkbox"/> 变频器运行并使用回落速度 <i>LFf</i></li> <li><input type="checkbox"/> 远程配置</li> <li><input type="checkbox"/> 本地配置</li> </ul>



代码	名称 / 说明	单位
<b>PA1-</b>	<b>维护菜单</b> 不能选择“维护”菜单的参数进行监视。	
<b>L151</b>	<input type="checkbox"/> <b>逻辑输入的状态 LI1-LI4</b> 可用于显示 4 个逻辑输入的状态。 状态 1  状态 0 LI1 LI2 LI3 LI4 示例说明: LI1 和 LI3 处于状态 1; LI2 和 LI4 处于状态 0。	-
<b>L051</b>	<input type="checkbox"/> <b>逻辑输出 LO1 和继电器 R1 的状态</b> 可用于显示逻辑输出的状态。 状态 1  状态 0 r1 LO1	-
<b>HSU</b>	<input type="checkbox"/> <b>显示高速频率</b> 显示高速度值对应的频率。范围为 <b>低速 LSP</b> (第 45 页) 至 <b>最大频率 LFr</b> (第 57 页)。只有配置了 2 个 HSP 分配 <b>SH2</b> 或 4 个 HSP 分配 <b>SH4</b> (第 90 页), 此选项才可见。	Hz
<b>nCU</b>	<input type="checkbox"/> <b>变频器额定功率</b> 显示变频器额定功率。此显示值为变频器型号的一部分, 请参阅第 11 页。可能的值: 018 = 0.18 kW (0.25 HP) 037 = 0.37 kW (0.50 HP) 055 = 0.55 kW (0.75 HP) 075 = 0.75 kW (1 HP) U15 = 1.5 kW (2 HP) U22 = 2.2 kW (3 HP) U30 = 3 kW (3 HP) U40 = 4 kW (5 HP)	-
<b>UCAL</b>	<input type="checkbox"/> <b>变频器额定电压</b> 显示变频器额定电压。此显示值为变频器型号的一部分, 请参阅第 11 页。可能的值: F1 = 100-120 V 单相输入, 200-240 V 三相输出 M2 = 200-240 V 单相输入, 200-240 V 三相输出 M3 = 200-240 V 三相输入, 200-240 V 三相输出	-
<b>SPn</b>	<input type="checkbox"/> <b>产品编号</b> 此参数用于查询产品的规格版本。只有 <b>SPn</b> 不等于 0 时, 此选项才可见。	-
<b>C15U</b>	<input type="checkbox"/> <b>卡 1 软件版本</b> 应用软件版本 示例: 1105 表示 1.1ie 05 1 (主版本号), 1 (次版本号), 05 (升级号)	-
<b>C25U</b>	<input type="checkbox"/> <b>卡 2 软件版本</b> 电机软件版本 示例: 1105 表示 1.1ie 05 1 (主版本号), 1 (次版本号), 05 (升级号)	-

代码	名称 / 说明	单位																														
<b>PA1-</b>	<b>维护菜单 (续)</b>																															
<b>rEH1</b>	<input type="checkbox"/> <b>电机运行时间</b> 电机的总通电时间。范围：0 - 65535 小时。显示参数值说明如下。维修人员可复位此参数。	0.01																														
	<table border="1"> <thead> <tr> <th>小时数</th> <th>显示</th> </tr> </thead> <tbody> <tr> <td>1</td> <td>0.01</td> </tr> <tr> <td>10</td> <td>0.10</td> </tr> <tr> <td>100</td> <td>1.00</td> </tr> <tr> <td>1000</td> <td>10.0</td> </tr> <tr> <td>10000</td> <td>100</td> </tr> </tbody> </table>	小时数	显示	1	0.01	10	0.10	100	1.00	1000	10.0	10000	100																			
小时数	显示																															
1	0.01																															
10	0.10																															
100	1.00																															
1000	10.0																															
10000	100																															
<b>PEH</b>	<input type="checkbox"/> <b>变频器通电时间</b> 变频器的总通电时间。范围：0 - 65535 小时。显示参数值说明如上。维修人员可复位此参数。	0.01																														
<b>FEH</b>	<input type="checkbox"/> <b>风扇运行时间</b> 范围：0 - 65535 小时。显示参数值说明如上。客户可复位此参数。	0.01																														
<b>PEt</b> ( )	<input type="checkbox"/> <b>操作过程时间</b> 范围：0 - 65535 小时。显示参数值说明如上表所示。客户可复位此参数。	0.01																														
<b>CON1</b> rOt0 rOt1 rIt0 rIt1	<input type="checkbox"/> <b>Modbus 通讯状态</b> <input type="checkbox"/> Modbus 无接收无传输 = 通讯空闲 <input type="checkbox"/> Modbus 无接收有传输 <input type="checkbox"/> Modbus 有接收无传输 <input type="checkbox"/> Modbus 有接收有传输	-																														
<b>dP1</b>	<input type="checkbox"/> <b>最近检测到的故障 1</b> 此参数描述最近检测到的故障。	-																														
<b>EP1</b>	<input type="checkbox"/> <b>检测到故障 1 时变频器的状态</b> 此参数描述检测到第一个故障时变频器的状态。	-																														
	<table border="1"> <thead> <tr> <th>位 0</th> <th>位 1</th> <th>位 2</th> <th>位 3</th> <th>位 4</th> </tr> </thead> <tbody> <tr> <td>ETA.1: 已起动</td> <td>ETA.5: 快速停车</td> <td>ETA.6: 已禁止起动</td> <td>已启用强制本地分配</td> <td>ETA.15: 电机正转 (或已停车)</td> </tr> </tbody> </table> <table border="1"> <thead> <tr> <th>位 5</th> <th>位 6</th> <th>位 7</th> <th>位 8</th> <th>位 9</th> </tr> </thead> <tbody> <tr> <td>ETI.4: 存在运行命令</td> <td>ETI.5: 正在运行直流注入</td> <td>ETI.7: 达到电机热阈值</td> <td>ETI.8: 保留</td> <td>ETI.9: 正在加速</td> </tr> </tbody> </table> <table border="1"> <thead> <tr> <th>位 10</th> <th>位 11</th> <th>位 12</th> <th>位 13 - 14</th> <th>位 15</th> </tr> </thead> <tbody> <tr> <td>ETI.10: 正在减速</td> <td>ETI.11: 正在运行电流限幅或转矩限制</td> <td>正在执行快速停车</td> <td>ETI.14=0 + ETI.13=0: 通过端子或本地显示终端控制变频器 ETI.14=0 + ETI.13=1: 通过远程显示终端控制变频器 ETI.14=1 + ETI.13=0: 通过 Modbus 控制变频器 ETI.14=1 + ETI.13=0: 保留</td> <td>ETI.15: 斜坡反向</td> </tr> </tbody> </table>	位 0	位 1	位 2	位 3	位 4	ETA.1: 已起动	ETA.5: 快速停车	ETA.6: 已禁止起动	已启用强制本地分配	ETA.15: 电机正转 (或已停车)	位 5	位 6	位 7	位 8	位 9	ETI.4: 存在运行命令	ETI.5: 正在运行直流注入	ETI.7: 达到电机热阈值	ETI.8: 保留	ETI.9: 正在加速	位 10	位 11	位 12	位 13 - 14	位 15	ETI.10: 正在减速	ETI.11: 正在运行电流限幅或转矩限制	正在执行快速停车	ETI.14=0 + ETI.13=0: 通过端子或本地显示终端控制变频器 ETI.14=0 + ETI.13=1: 通过远程显示终端控制变频器 ETI.14=1 + ETI.13=0: 通过 Modbus 控制变频器 ETI.14=1 + ETI.13=0: 保留	ETI.15: 斜坡反向	
位 0	位 1	位 2	位 3	位 4																												
ETA.1: 已起动	ETA.5: 快速停车	ETA.6: 已禁止起动	已启用强制本地分配	ETA.15: 电机正转 (或已停车)																												
位 5	位 6	位 7	位 8	位 9																												
ETI.4: 存在运行命令	ETI.5: 正在运行直流注入	ETI.7: 达到电机热阈值	ETI.8: 保留	ETI.9: 正在加速																												
位 10	位 11	位 12	位 13 - 14	位 15																												
ETI.10: 正在减速	ETI.11: 正在运行电流限幅或转矩限制	正在执行快速停车	ETI.14=0 + ETI.13=0: 通过端子或本地显示终端控制变频器 ETI.14=0 + ETI.13=1: 通过远程显示终端控制变频器 ETI.14=1 + ETI.13=0: 通过 Modbus 控制变频器 ETI.14=1 + ETI.13=0: 保留	ETI.15: 斜坡反向																												

**( )** 可在操作过程中或停止时修改参数。

# 监视模式 MOn

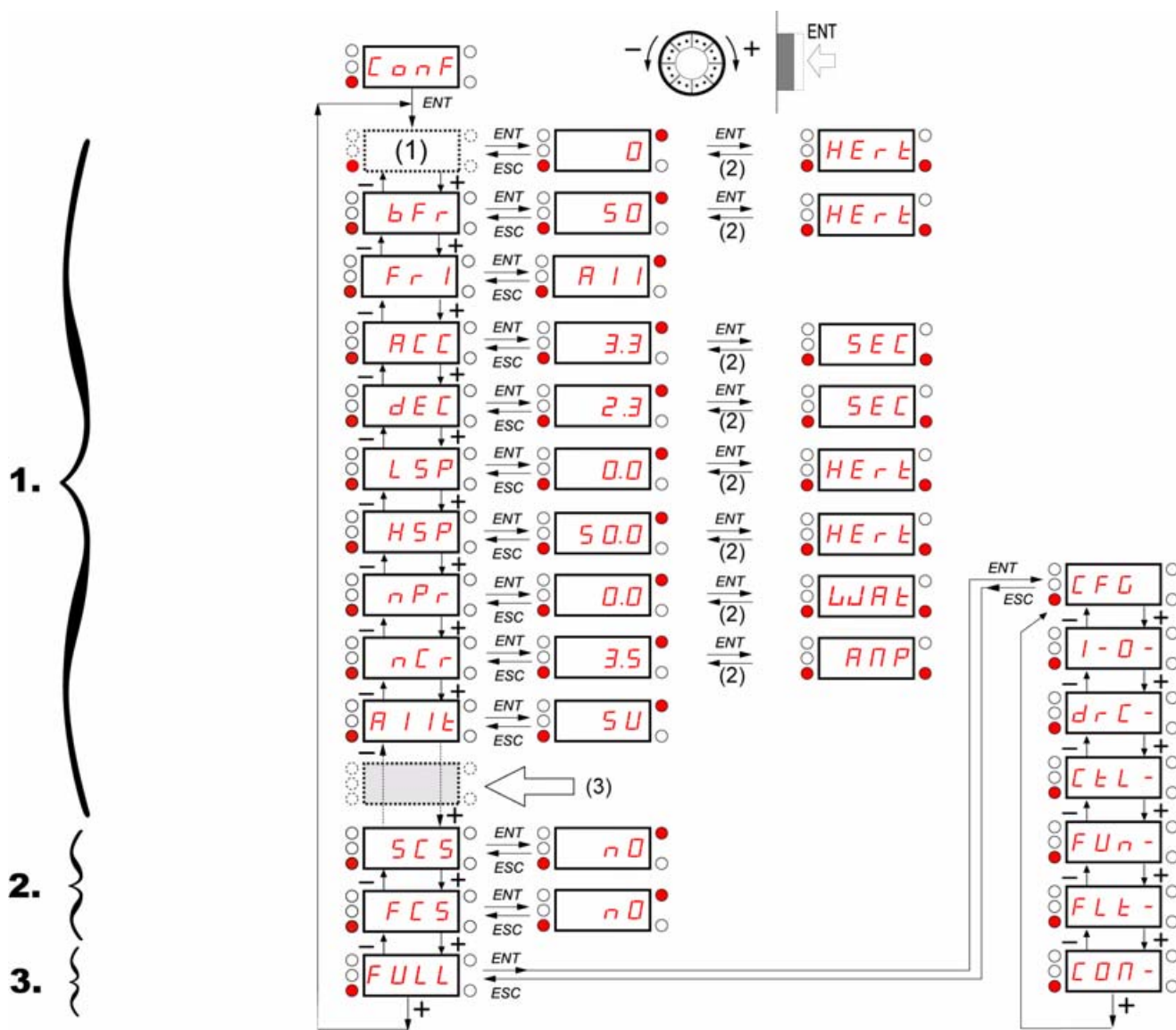
代码	名称 / 说明	调整范围	出厂设置
<b>PA 1-</b>	<b>维护菜单 (续)</b>		
<b>DP2</b>	<input type="checkbox"/> <b>最近检测到的故障 2</b> 此参数描述第 2 个检测到的故障。		-
<b>EP2</b>	<input type="checkbox"/> <b>检测到故障 2 时变频器的状态</b> 此参数描述检测到第 2 个故障时变频器的状态。参阅 <b>EP 1</b> 。		-
<b>DP3</b>	<input type="checkbox"/> <b>最近检测到的故障 3</b> 此参数描述第 3 个检测到的故障。		-
<b>EP3</b>	<input type="checkbox"/> <b>检测到故障 3 时变频器的状态</b> 此参数描述检测到第 3 个故障时变频器的状态。参阅 <b>EP 1</b> 。		-
<b>DP4</b>	<input type="checkbox"/> <b>最近检测到的故障 4</b> 此参数描述第 4 个检测到的故障。		-
<b>EP4</b>	<input type="checkbox"/> <b>检测到故障 4 时变频器的状态</b> 此参数描述检测到第 4 个故障时变频器的状态。参阅 <b>EP 1</b> 。		-
<b>COd</b>  <b>OFF</b> <b>On</b>	<input type="checkbox"/> <b>HMI 密码</b> 可能的状态值: <input type="checkbox"/> 密码已禁用 <input type="checkbox"/> 密码已启用  密码范围: 2 - 9999  如果您遗忘密码, 请联系施耐德电气。  此参数用于限制对变频器的操作权限。 要加锁变频器, 请转至 <b>HMI 密码 COd</b> 参数, 输入位于上述范围之内密码。  启用后, 密码状态更改为 <b>On</b> : 密码保护仅允许访问“给定”( <b>rEF</b> ) (参阅第 37 页) 模式和“监视”( <b>MOn</b> ) (参阅第 38 页) 模式, 使用 SoMove 除外。此时不能恢复出厂设置或访问 <b>FULL</b> 部分。 可以将配置下载到 SoMove。 禁止从 SoMove 上传配置。 要解锁变频器, 请转至 <b>COd</b> 参数, 输入有效密码, 然后按 ENT。 使用导航按钮输入 <b>OFF</b> , 然后按 ENT, 可以取消密码保护。	2 - 9999	OFF

# 配置模式 ConF

配置模式包括 3 部分：

1. Mymenu 包括 11 个出厂设置参数（默认情况下显示其中 9 个参数）。使用 SoMove 软件进行用户自定义时最多可使用 25 个参数。
2. 存储 / 恢复参数设置：这两种功能允许存储和恢复客户设置。
3. 完整：此菜单允许访问所有其他参数。它包括 6 个子菜单：
  - 宏配置 **CFG-**（第 47 页）
  - 输入输出菜单 **I-O-**（第 48 页）
  - 电机控制菜单 **drC-**（第 57 页）
  - 控制菜单 **CtL-**（第 62 页）
  - 功能菜单 **FUn-**（第 64 页）
  - 故障检测管理菜单 **FLt-**（第 91 页）
  - 通讯菜单 **COM-**（第 97 页）

## 组织树



显示的参数值为示例。

(1) 取决于当前的给定通道。  
可能值：**LFr** 或 **AIU I**

(2) 2s 或 ESC

(3) 可以通过 SoMove 软件选择另外 14 个可自定义参数（位于“FULL”列表）


# 配置模式 - MyMenu

代码	名称 / 说明	调整范围	出厂设置
<b>LFr</b> ( )	<input type="checkbox"/> <b>外部给定值</b> 此参数允许通过导航按钮修改频率给定值。 已配置外部操作面板或强制本地模式。强制本地给定 <b>FLOC</b> (第 63 页) 设置为 <b>LCC</b> 且强制本地分配 <b>FLO</b> (第 63 页) 的设置不是 <b>n0</b> 。可见性取决于变频器设置。	-400 Hz 至 400 Hz	-
<b>AUII</b> ( )	<input type="checkbox"/> <b>虚拟模拟量输入</b> 此参数允许修改频率给定，前提是： <ul style="list-style-type: none"> <li>• 强制本地给定 <b>FLOC</b> (第 63 页) 设置为 <b>AUII</b></li> <li>• 且强制本地分配 <b>FLO</b> (第 63 页) 的设置不为 <b>n0</b></li> </ul> 如果给定通道为集成的导航按钮 (给定通道 <b>1FrI</b> 设置为 <b>AUII</b> )，此参数可见。	0% 至 100%	-
<b>bFr</b>  <b>50</b> <b>60</b>	<input type="checkbox"/> <b>标准电机频率</b> 已配置外部操作面板或强制本地模式。(FLOC=LCC)(在出厂设置下，此参数不可见) <input type="checkbox"/> 50 Hz <input type="checkbox"/> 60 Hz 请参考电机铭牌标注，将此参数设置为 50 Hz 或 60 Hz。更改 <b>bFr</b> 将以下参数调整回原值： <b>FrS</b> , <b>Ftd</b> 和 <b>HSP</b> : 50 Hz 或 60 Hz <b>tH</b> 设置为 <b>nCr</b> <b>nCr</b> : 由变频器型号决定 <b>nPr</b> : Watt 或 HP <b>nSP</b> : 由变频器型号决定 <b>tFr</b> : 60 Hz 或 72 Hz		50 Hz
<b>FrI</b>  <b>AII</b> <b>LCC</b> <b>ndb</b> <b>AUII</b>	<input type="checkbox"/> <b>给定通道 1</b> 此参数允许选择给定源。 <ul style="list-style-type: none"> <li><input type="checkbox"/> 模拟量输入端子</li> <li><input type="checkbox"/> 远程显示终端</li> <li><input type="checkbox"/> Modbus 通讯</li> <li><input type="checkbox"/> 集成的导航按钮</li> </ul>		A11
<b>ACC</b> ( )	<input type="checkbox"/> <b>加速时间</b> 从 0 Hz 加速到电机额定频率 <b>FrS</b> (第 57 页) 的时间。确保此值与负载的惯量兼容。	0.0 s 至 999.9 s	3.0 s
<b>DEC</b> ( )	<input type="checkbox"/> <b>减速时间</b> 从电机额定频率 <b>FrS</b> (第 57 页) 减速至 0 Hz 的时间。确保此值与负载的惯量兼容。	0.0 s 至 999.9 s	3.0 s
<b>LSP</b> ( )	<input type="checkbox"/> <b>低速</b> 最小给定值时的电机频率。 如果已设置 <b>HSP</b> , <b>HSP2</b> , <b>HSP3</b> 和 <b>HSP4</b> , 则 <b>LSP</b> 被限定在这些值中的最小值之内。	0 Hz 至 HSP	0 Hz
<b>HSP</b> ( )	<input type="checkbox"/> <b>高速</b> 最大给定值时的电机频率。 检查此值是否适用于电机和应用场合。值 <b>HSP</b> , <b>HSP2</b> , <b>HSP3</b> 和 <b>HSP4</b> 是相互独立的，但是每个 <b>HSP</b> 值都与 <b>低速 LSP</b> 和 <b>最大频率 tFr</b> (第 57 页) 相关联，规则如下： <ul style="list-style-type: none"> <li>• <b>HSP</b> 被限定在 <b>LSP</b> 至 <b>tFr</b> 范围内 (<math>LSP \leq HSP_x \leq tFr</math>)</li> <li>• 如果 <b>tFr</b> 低于当前的 <b>HSPx</b> 值，则 <b>HSPx</b> 自动降低到 <b>tFr</b> 的最新值。</li> </ul> 设置 <b>HSP</b> , <b>HSP2</b> , <b>HSP3</b> 和 <b>HSP4</b> 之后， <b>LSP</b> 被限定为在其中的最小值之内。	LSP 至 tFr (Hz)	50 或 60 Hz (取决于 BFr), 最大 TFr



可在操作过程中或停止时修改参数。

代码	名称 / 说明	调整范围	出厂设置
<i>nPr</i>	<p><input type="checkbox"/> <b>电机额定功率</b></p> <p>只有电机参数选择 <i>nPr</i> (第 60 页) 设置为 <i>nPr</i>, 此参数才可见。如果有 <i>nPr</i>, 则 <i>CoS</i> 消失。铭牌上标注了电机额定功率。电机的功率可在比变频器低五个等级至高两个等级范围内设置。整体性能在变频器与电机相差一个功率等级(最大)范围内最优。如果标准电机频率 <i>bFr</i> (第 45 页) 设置为 50 Hz, 则电机额定功率 <i>nPr</i> 单位为 kW, 否则为 HP。</p>	NCV -5 至 NCV +2	取决于变频器型号
<i>SCS</i>	<p><input type="checkbox"/> <b>存储客户参数设置</b></p> <p>此功能将创建现有配置的备份:</p> <ul style="list-style-type: none"> <li><input type="checkbox"/> 功能禁用</li> <li><input type="checkbox"/> 在变频器内存中保存当前配置。完成保存后, <i>SCS</i> 将立即自动切换为 <i>nO</i>。</li> </ul> <p>当变频器出厂时, 当前配置和备份配置均使用出厂设置进行初始化。</p>		nO
<i>nD</i> <i>StrI</i>			
 2s			
<i>FCS</i>	<p><input type="checkbox"/> <b>出厂 / 恢复客户参数设置</b></p> <p>此功能允许恢复某一配置。</p> <ul style="list-style-type: none"> <li><input type="checkbox"/> 功能禁用 当完成执行下列某一操作后, <i>FCS</i> 将立即自动更改为 <i>nO</i>。</li> <li><input type="checkbox"/> 当前配置将变为与以前由 <i>SCS</i> 保存的备份配置相同。完成执行此操作后, <i>FCS</i> 将立即自动更改为 <i>nO</i>。仅当完成执行备份后, 才能看到 <i>rECI</i>。如果出现此值, 则 <i>InII</i> 不可见。</li> <li><input type="checkbox"/> 当前配置将变为与出厂设置相同。如果出现此值, 则 <i>InII</i> 不可见。</li> <li><input type="checkbox"/> 当前配置将变为与以前由 SoMove 软件定义的备份配置相同。如果出现此值, 则 <i>InI</i> 和 <i>rECI</i> 不可见。</li> </ul>		nO
<i>nD</i> <i>rECI</i> <i>InI</i> <i>InII</i>			
 2s			
<p><b>▲ 危险</b></p> <p><b>异常设备操作</b> 检查对当前配置所做的修改是否与所用接线图兼容。</p> <p>不按照说明操作可能导致人身伤亡。</p>			

 2s 要更改此参数的分配, 请按下“ENT”键并保持 2 秒。

## 如何在本地控制变频器

在出厂设置下, “运行”、“停止”和导航按钮都处于禁用状态。要在本地控制变频器, 请调整下列参数: 将给定通道 *1FrI* (第 45 页) 设置为 *RIUI* (使用带导航按钮的集成显示屏)。

## LI 分配说明

ATV12 支持多重分配功能 (即, 可以将 *AC2* 和 *rr5* 分配给同一 LI)。  
对于一些功能, 还可以进行 LIH (高电平) 或 LII (低电平) 分配, 也就是说, 可以设定在 LI 的高电平 (LIH) 或低电平 (LII) 时激活这些功能。

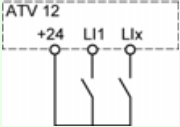
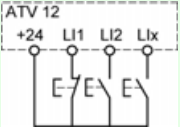
# 配置模式 - 完整菜单 (FULL)

代码	名称 / 说明	调整范围	出厂设置																																																																																																
<b>CFG</b>	<p><b>宏配置</b></p> <p><b>▲ 危险</b></p> <p><b>异常设备操作</b> 检查选定的宏配置是否与所用接线图兼容。</p> <p>不按照说明操作可能导致人身伤亡。</p> <p>宏配置提供了一种可配置适用于特定应用领域的一组参数的快捷方式。 共有 3 种宏配置：</p> <ul style="list-style-type: none"> <li><input type="checkbox"/> 起动 / 停止。仅分配正转</li> <li><input type="checkbox"/> PID 调节。激活 PID 功能，专用 AI1 用于反馈，AIV1 用于给定。</li> <li><input type="checkbox"/> 速度。将 LI 分配给预置速度（与 ATV11 的分配相同），提供一种针对特定应用领域快速功能配置的方法。</li> </ul> <p>选择一种宏配置以分配该宏配置中的参数。 每个宏配置仍可在其他菜单中进行修改。</p>		StS																																																																																																
<b>StS</b> <b>PId</b> <b>SPd</b>																																																																																																			
2s																																																																																																			
	<table border="1"> <thead> <tr> <th>输入 / 输出或参数</th> <th>起动 / 停止</th> <th>PID 调节</th> <th>速度</th> </tr> </thead> <tbody> <tr> <td>AI1</td> <td>给定通道 1</td> <td>PID 反馈</td> <td>无</td> </tr> <tr> <td>AIV1</td> <td>无</td> <td colspan="2">给定通道 1</td> </tr> <tr> <td>AO1</td> <td colspan="3">无</td> </tr> <tr> <td>LO1</td> <td colspan="3">无</td> </tr> <tr> <td>R1</td> <td colspan="3">未检测到变频器故障</td> </tr> <tr> <td>L1h(2 线控制)</td> <td colspan="3">正转</td> </tr> <tr> <td>L2h(2 线控制)</td> <td>无</td> <td></td> <td>反转</td> </tr> <tr> <td>L3h(2 线控制)</td> <td>无</td> <td>自动 / 手动</td> <td>2 个预置速度</td> </tr> <tr> <td>L4h(2 线控制)</td> <td colspan="2">无</td> <td>4 个预置速度</td> </tr> <tr> <td>L1h(3 线控制)</td> <td colspan="3">停止</td> </tr> <tr> <td>L2h(3 线控制)</td> <td colspan="3">正转</td> </tr> <tr> <td>L3h(3 线控制)</td> <td>无</td> <td></td> <td>反转</td> </tr> <tr> <td>L4h(3 线控制)</td> <td>无</td> <td>自动 / 菜单</td> <td>2 个预置速度</td> </tr> <tr> <td>FrI(给定通道 1)</td> <td></td> <td>RIU1</td> <td>RIU1</td> </tr> <tr> <td>CLE(电机控制类型)</td> <td></td> <td>PUNP</td> <td></td> </tr> <tr> <td>rIn(反向禁止)</td> <td></td> <td>YES</td> <td></td> </tr> <tr> <td>AILE(AI1t 类型)</td> <td></td> <td>0A</td> <td></td> </tr> <tr> <td>LFLI(4-20 mA 丢失行为)</td> <td></td> <td>YES</td> <td></td> </tr> <tr> <td>SP2(预置速度 2)</td> <td></td> <td></td> <td>10.0</td> </tr> <tr> <td>SP3(预置速度 3)</td> <td></td> <td></td> <td>25.0</td> </tr> <tr> <td>SP4(预置速度 4)</td> <td></td> <td></td> <td>50.0</td> </tr> <tr> <td>PPC(电机参数选项)</td> <td></td> <td></td> <td>COS</td> </tr> <tr> <td>AdC(自动直流注入)</td> <td>YES</td> <td>YES</td> <td>YES</td> </tr> </tbody> </table>	输入 / 输出或参数	起动 / 停止	PID 调节	速度	AI1	给定通道 1	PID 反馈	无	AIV1	无	给定通道 1		AO1	无			LO1	无			R1	未检测到变频器故障			L1h(2 线控制)	正转			L2h(2 线控制)	无		反转	L3h(2 线控制)	无	自动 / 手动	2 个预置速度	L4h(2 线控制)	无		4 个预置速度	L1h(3 线控制)	停止			L2h(3 线控制)	正转			L3h(3 线控制)	无		反转	L4h(3 线控制)	无	自动 / 菜单	2 个预置速度	FrI(给定通道 1)		RIU1	RIU1	CLE(电机控制类型)		PUNP		rIn(反向禁止)		YES		AILE(AI1t 类型)		0A		LFLI(4-20 mA 丢失行为)		YES		SP2(预置速度 2)			10.0	SP3(预置速度 3)			25.0	SP4(预置速度 4)			50.0	PPC(电机参数选项)			COS	AdC(自动直流注入)	YES	YES	YES		
输入 / 输出或参数	起动 / 停止	PID 调节	速度																																																																																																
AI1	给定通道 1	PID 反馈	无																																																																																																
AIV1	无	给定通道 1																																																																																																	
AO1	无																																																																																																		
LO1	无																																																																																																		
R1	未检测到变频器故障																																																																																																		
L1h(2 线控制)	正转																																																																																																		
L2h(2 线控制)	无		反转																																																																																																
L3h(2 线控制)	无	自动 / 手动	2 个预置速度																																																																																																
L4h(2 线控制)	无		4 个预置速度																																																																																																
L1h(3 线控制)	停止																																																																																																		
L2h(3 线控制)	正转																																																																																																		
L3h(3 线控制)	无		反转																																																																																																
L4h(3 线控制)	无	自动 / 菜单	2 个预置速度																																																																																																
FrI(给定通道 1)		RIU1	RIU1																																																																																																
CLE(电机控制类型)		PUNP																																																																																																	
rIn(反向禁止)		YES																																																																																																	
AILE(AI1t 类型)		0A																																																																																																	
LFLI(4-20 mA 丢失行为)		YES																																																																																																	
SP2(预置速度 2)			10.0																																																																																																
SP3(预置速度 3)			25.0																																																																																																
SP4(预置速度 4)			50.0																																																																																																
PPC(电机参数选项)			COS																																																																																																
AdC(自动直流注入)	YES	YES	YES																																																																																																

2s 要更改此参数的分配，请按下“ENT”键并保持 2 秒。

# 配置模式 - 完整菜单 (FULL)

I-O-  
drC-  
CLL-  
FUN-  
FLt-  
CON-

代码	名称 / 说明	调整范围	出厂设置
I-O-	输入输出菜单		
CLC	<input type="checkbox"/> <b>控制类型</b>		2C
2C	<input type="checkbox"/> 2线控制 (参阅第51页) 输入的开关状态控制运行或停止。 “源型”接线示例： <div style="display: flex; align-items: center; margin-top: 10px;">  <div style="margin-left: 20px;"> <p>LI1: 正转</p> <p>LIx: 反转</p> </div> </div>		
3C	<input type="checkbox"/> 3线控制 (参阅第51页) “正转”或“反转”脉冲发送运行命令，“停止”脉冲发送停止命令。 “源型”接线示例： <div style="display: flex; align-items: center; margin-top: 10px;">  <div style="margin-left: 20px;"> <p>LI1: 停止</p> <p>LI2: 正转</p> <p>LIx: 反转</p> </div> </div>		
<h2>⚠ 危险</h2>			
<p><b>异常设备操作</b>            当参数改变时，2线控制 CLC (第51页) 以及所有跟逻辑输入有关的配置都将恢复成缺省值。            检查这个修改是否与所用接线图兼容。</p> <p>不按照说明操作可能导致人身伤亡。</p>			

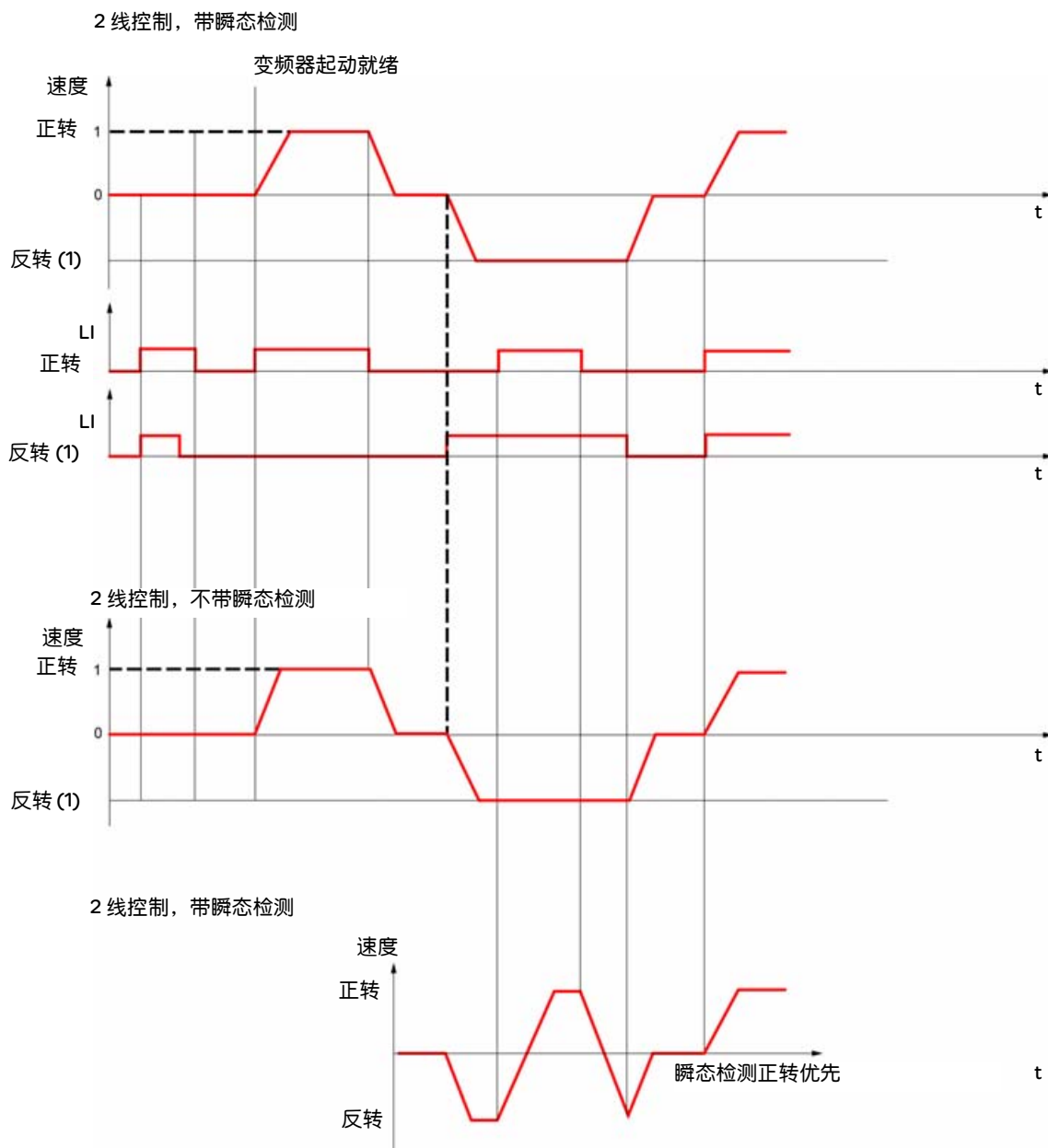


要更改此参数的分配，请按下“ENT”键并保持2秒。



## 2线控制图 (参阅第51页)

变频器通电并就绪



(1) 反转不是出厂设置分配的。参阅 [反转 r r 5](#) (第 66 页)。

如果同时发送正转和反转命令，电机将正转起动。

# 配置模式 - 完整菜单 (FULL)

I - 0 -

dr C -

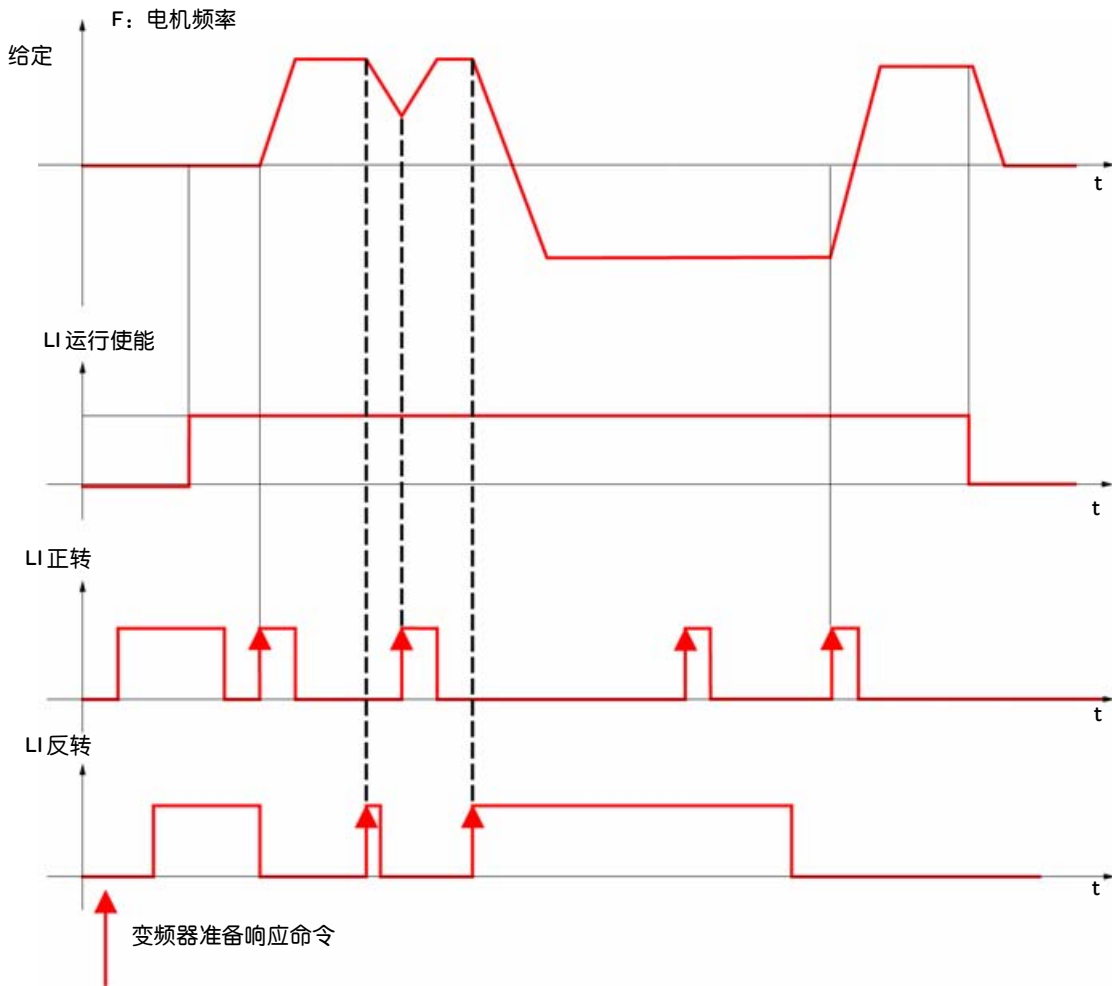
C k L -

F U N -

F L k -

C O N -

## 3线控制图 (参阅第51页)



# 配置模式 - 完整菜单 (FULL)

I-O-  
drC-  
CLL-  
FUN-  
FLt-  
CON-

代码	名称 / 说明	调整范围	出厂设置
I-O-	<b>输入输出菜单 (续)</b>		
LCt	<input type="checkbox"/> <b>2线控制</b>		trn
	<div style="background-color: black; color: white; padding: 5px; font-weight: bold; font-size: 1.2em;">⚠ 危险</div> <p><b>异常设备操作</b> 请检查2线控制的修改是否与所用的接线图兼容。</p> <p><b>不按照说明操作可能导致人身伤亡</b></p> <p>只有控制类型LCt(第48页)设置为PC,才能操作2线控制参数。</p> <ul style="list-style-type: none"> <li><input type="checkbox"/> 0/1 电平: 通过电平状态0和1决定运行或停止。</li> <li><input type="checkbox"/> 边沿触发: 必须通过状态变化(跃变或升降沿)才能开始运行,用于防止电源中断后发生异常起动。</li> <li><input type="checkbox"/> 正转优先: 通过状态0和1决定运行或停止,但是“正转”输入比“反转”输入具有优先权。</li> </ul>		
LEL Ern PFD			
nPL	<input type="checkbox"/> <b>逻辑输入类型</b>		POS
POS nEG EnEG	<ul style="list-style-type: none"> <li><input type="checkbox"/> 正逻辑: 电压等于或高于11V(例如+24V端子)时输入激活(状态1)。变频器断开或电压低于5V时输入被禁止(状态0)。</li> <li><input type="checkbox"/> 使用内部电源的负逻辑: 电压低于10V(例如COM端子)时输入激活(状态1)。电压等于或高于16V或变频器断开时,输入被禁止(状态0)。</li> <li><input type="checkbox"/> 使用外部电源的负逻辑: 电压低于10V(例如COM端子)时输入激活(状态为1)。电压等于或高于16V时输入不被激活(状态为0)。</li> </ul> <p><b>注意:</b> 该配置在下次控制电源上电时生效。</p> <p>请参阅第25页的控制连接图。</p>		

# 配置模式 - 完整菜单 (FULL)

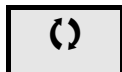
I - 0 -  
d r C -  
C t L -  
F U N -  
F L t -  
C O N -

代码	名称 / 说明	调整范围	出厂设置
I - 0 -	<b>输入输出菜单 (续)</b>		
A I I -	<b>A11 配置菜单</b>		
A I I t	<input type="checkbox"/> <b>A11 类型</b> 此功能设置模拟量输入信号与变频器内部值之间的接口。 <input type="checkbox"/> 电压: 0-5 Vdc <input type="checkbox"/> 电压: 0-10 Vdc <input type="checkbox"/> 电流: x-y mA。电流范围由下面的 A11 电流标定参数的 0% C r L I 和 A11 电流标定参数的 100% C r H I 设置确定。请参阅第 52 页。		5U
S U I O U O A			
C r L I	<input type="checkbox"/> <b>A11 电流标定参数的 0%</b> 仅在 A11 类型 A I I t 设置为 O A 时, 此参数可见。	0 - 20 mA	4 mA
C r H I	<input type="checkbox"/> <b>A11 电流标定参数的 100%</b> 仅在 A11 类型 A I I t 设置为 O A 时, 此参数可见。	0 - 20 mA	20 mA
I - 0 -	<b>输入输出菜单 (续)</b>		
r I	<input type="checkbox"/> <b>R1 分配</b> <input type="checkbox"/> 未分配 <input type="checkbox"/> 未检测到错误 <input type="checkbox"/> 变频器运行 <input type="checkbox"/> 达到频率阈值 <input type="checkbox"/> 达到 HSP <input type="checkbox"/> 达到电流阈值 <input type="checkbox"/> 达到频率给定 <input type="checkbox"/> 达到电机热阈值 <input type="checkbox"/> 欠载警报 <input type="checkbox"/> 过载警报 <input type="checkbox"/> A11 AI. 4-20 - 仅在 A I I t 设置为 O A 时, 此参数可见 (参阅前面部分)。		FLt
n O F L t r U n F L A F L A C t A S r A t S A U L A O L A A P I			

# 配置模式 - 完整菜单 (FULL)

I-O-  
drC-  
cLl-  
FUN-  
FLt-  
CON-

代码	名称 / 说明	调整范围	出厂设置
I-O-	<b>输入输出菜单 (续)</b>		
LO1-	<b>LO1 配置菜单 (LO1-)</b>		
LO1	<input type="checkbox"/> <b>LO1 分配</b> 允许根据应用要求调整逻辑输出。 值与 <i>rI</i> 相同。请参阅前页。 当 <i>nDE</i> = <i>YES</i> , 输出 <i>LO1</i> 被强制为 <i>PNP</i> (见 78 页)。		nO
LO1S	<input type="checkbox"/> <b>LO1 状态 (输出有效类型)</b>		POS
	 <b>警告</b>		
	<b>失去控制</b> 当 <i>LO1S</i> = <i>nEG</i> , <i>LO1</i> 设为 <i>FLt</i> 时, 如果变频器检测到一个故障, 输出被激活。 如果接线由于某种原因损坏, 变频器状态将不会被检测。 不要选择 “ <i>nEG</i> ”, 除非您确认信号在任何时候都能被输出。  不按照说明操作可能导致人身伤亡或设备损坏。		
POS nEG	<input type="checkbox"/> 正逻辑: 高电平有效 <input type="checkbox"/> 负逻辑: 低电平有效		



可在操作过程中或停止时修改参数。

# 配置模式 - 完整菜单 (FULL)

I - 0 -  
drC -  
CbL -  
FUN -  
FLt -  
CON -

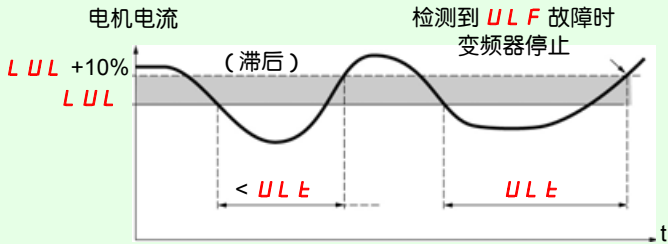
代码	名称 / 说明	调整范围	出厂设置
I - 0 -	<b>输入输出菜单 (续)</b>		
<b>tOL</b>	<p><input type="checkbox"/> <b>应用过载延时</b></p> <p>此功能可用于在发生应用过载时停止电机。这不同于电机或变频器热过载。如果电机电流超过<b>应用过载阈值 LOC</b>，<b>应用过载延时 tOL</b> 将被激活。超过此延时 <b>tOL</b> 后，如果电流仍然大于过载阈值 <b>LOC -10%</b>，变频器将停止运行，并显示 <b>OLC</b> 过程过载。过载检测仅在系统处于稳定状态时（达到速度给定）才有效。值 0 将禁止应用过载检测功能。</p>	0 to 100 s	0 s
<b>FtD</b> ( )	<p><input type="checkbox"/> <b>过载故障的自动起动前的时间延迟</b></p> <p>如果 Atr = YES，变频器将在过载故障 <b>OLC</b> 后经过这个延迟时间后自动重起。最短时间可以在检测到过载和任何自动重起时间之内。为了让自动重起可能，最大重起时间 <b>tAr</b> (91 页) 必须至少超过这个参数值 1 分钟。</p> <p>仅在上面的“应用过载延时 <b>tOL</b>”设置不为 <b>0</b> 时，此参数可见。</p>	0-6 分钟	0 分钟
<b>LOC</b> ( )	<p><input type="checkbox"/> <b>应用过载阈值</b></p> <p>仅在上面的<b>应用过载延时 tOL</b> 设置不为 <b>0</b> 时，此参数可见。此参数用于检测“应用过载”。<b>LOC</b> 可调范围为变频器额定电流的 70% - 150%。这不同于电机或变频器热过载。</p>	nCr 的 70% - 150%	nCr 的 90%



可在操作过程中或停止时修改参数。

# 配置模式 - 完整菜单 (FULL)

I - 0 -  
d r C -  
C t L -  
F u n -  
F l t -  
C o n -

代码	名称 / 说明	调整范围	出厂设置
I - 0 -	<b>输入输出菜单 (续)</b>		
U L t	<input type="checkbox"/> <b>应用欠载延时</b> U L t 可调节范围为 0 - 100 s 如果电机电流低于欠载阈值 L U L 的时间长于可调延时时间 U L t，变频器将停止运行并显示 U L F (过程欠载故障)，请参阅第 110 页。 电机电流 	0 至 100 s	0 s
L U L ( )	<input type="checkbox"/> <b>应用欠载阈值</b> 仅在应用欠载延时 U L t 设置不为 0 时，此参数可见。此参数用于检测电机的应用欠载状况。应用欠载阈值 L U L 可调范围为变频器额定电流的 20% - 100%。	nCr 的 20% 至 100%	60%
F t U ( )	<input type="checkbox"/> <b>欠载故障自动起动前的时间延迟</b> 如果 Atr = YES，变频器将在欠载故障 U L F 发生后，经过这个延迟时间后自动重启。 最短时间可以在检测到欠载和任何自动重启时间之内。 为了使自动起起可能，最大重启时间 t A r (91 页) 必须至少超过这个参数值 1 分钟。 仅在上面的应用欠载延时 U L t 设置不为 n 0 时，此参数才可见。	0 - 6 分钟	0 分钟
F t d ( )	<input type="checkbox"/> <b>电机频率阈值</b> 仅在 R1 分配 r I (第 52 页) 或 LO1 分配 L O I (第 53 页) 设置为 F t A 时，此参数可见。	0 至 400 Hz	50 或 60 Hz， 取决于变频器型号
C t d ( )	<input type="checkbox"/> <b>电机电流阈值</b> 仅在 R1 分配 r I (第 52 页) 或一个 LO1 分配 L O I (第 53 页) 设置为 C t A 时，此参数可见。	0 至 1.5 I <sub>n</sub> (1)	I <sub>n</sub> V
t t d ( )	<input type="checkbox"/> <b>电机热状态阈值</b> 仅在 R1 分配 r I (第 52 页) 设置为 t S A 时，此参数可见。 电机热状态报警 (逻辑输出或继电器) 的触发阈值	tHr 的 0 至 118%	100%

(1) I<sub>n</sub> = 变频器额定电流

( ) 可在操作过程中或停止时修改参数。

# 配置模式 - 完整菜单 (FULL)

I-O-  
drC-  
CLL-  
FUN-  
FLt-  
CON-

代码	名称 / 说明	调整范围	出厂设置
I-O-	<b>输入输出菜单 (续)</b>		
AO1-	<b>AO1配置菜单</b>		
AO1	<input type="checkbox"/> <b>AO1分配</b> 此参数用于设置模拟量输出值。 <input type="checkbox"/> 未分配 <input type="checkbox"/> 电机电流, 0 到 2In(In= 电机铭牌上标明的电机额定电流) <input type="checkbox"/> 输出频率, 从 0 到最大频率 $tFr$ <input type="checkbox"/> 斜坡输出, 从 0 到最大频率 $tFr$ <input type="checkbox"/> PID 给定, 0 到 PID 设定点的 100% 之间 - 仅在 PID 反馈分配 $PIF$ (第 72 页) 的设置不为 nO 时, 此参数可见。 <input type="checkbox"/> PID 反馈, 0 到 PID 反馈的 100% 之间 - 仅在 PID 反馈分配 $PIF$ (第 72 页) 的设置不为 nO 时, 此参数可见。 <input type="checkbox"/> PID 误差, PID 反馈的 -5% 到 +5% 之间 - 仅在 PID 反馈分配 $PIF$ (第 72 页) 的设置不为 nO 时, 此参数可见。 <input type="checkbox"/> 输出功率, 0 到电机额定功率 $nPr$ 的 2.5 倍 <input type="checkbox"/> 电机热状态, 0 到额定热状态的 200% <input type="checkbox"/> 变频器热状态, 0 到额定热状态的 200%		nO
AO1t	<input type="checkbox"/> <b>AO1类型</b> 此参数提供变频器内部值与模拟量输出信号之间的接口。 <input type="checkbox"/> 电压: 0-10 Vdc <input type="checkbox"/> 电流: 0-20 mA <input type="checkbox"/> 电流: 4-20 mA		OA



# 配置模式 - 完整菜单 (FULL)

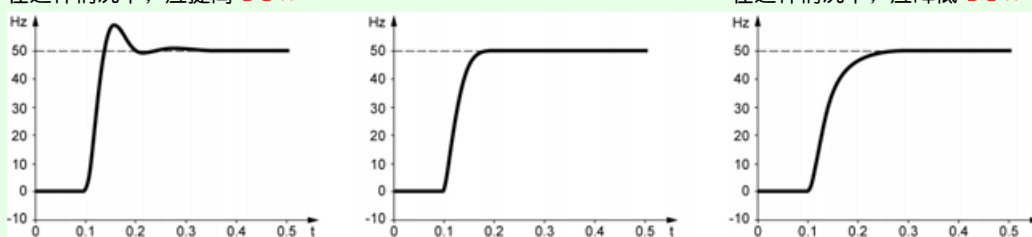
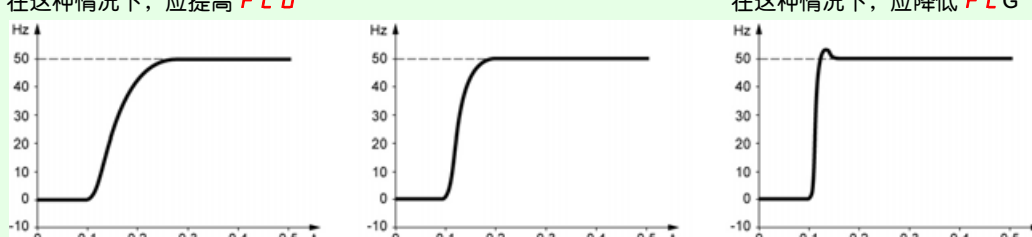
I - 0 -  
d r C -  
C t L -  
F U N -  
F L L -  
C O N -

代码	名称 / 说明	调整范围	出厂设置
<b>d r C -</b>	<b>电机控制菜单</b>		
<b>b F r</b>	<input type="checkbox"/> <b>标准电机频率</b> 请参阅 <a href="#">45</a> 页。		50 Hz
<b>n P r</b>	<input type="checkbox"/> <b>电机额定功率</b> 请参阅 <a href="#">46</a> 页。	NCV -5 至 NCV +2	取决于变频器型号
<b>C o S</b>	<input type="checkbox"/> <b>电机额定功率因数</b> 仅在电机参数选择 <b>n P C</b> (第 <a href="#">60</a> 页) 设置为 <b>C o S</b> 时, 此参数可见。如果 <b>电机额定功率因数 C o S</b> 存在, 则 <b>电机额定功率 n P r</b> 消失。 电机铭牌标注的功率因数 (pf)。 备注: 请不要与电机“使用系数”相混淆。将 <b>C o S</b> 设置为 1 或十分接近 1 可能导致电机运行性能不佳。如果铭牌未标明功率因数, 请将此参数保留为出厂默认设置 (大约为 0.80)。	0.5 至 1	取决于变频器型号
<b>U n S</b>	<input type="checkbox"/> <b>电机额定电压</b> 电机额定电压参见铭牌所示。如果线电压低于电机额定电压, 应该将 <b>电机额定电压 U n S</b> 设置为变频器端子的线电压值。	100 至 480 V	230 V
<b>n C r</b>	<input type="checkbox"/> <b>电机额定电流</b> 电机额定电流参见铭牌所示。 <b>电机额定电流 n C r</b> 修改 <b>电机热电流 I t H</b> (第 <a href="#">94</a> 页)。	0.25 I <sub>n</sub> 至 1.5 I <sub>n</sub> (1)	取决于变频器型号
<b>F r S</b>	<input type="checkbox"/> <b>电机额定频率</b> 电机额定频率参见铭牌所示。 出厂设置为 50 Hz 或预置为 60 Hz (如果 <b>标准电机频率 b F r</b> (第 <a href="#">45</a> 页) 设置为 60 Hz)。	10 至 400 Hz	50 Hz
<b>n S P</b>	<input type="checkbox"/> <b>电机额定速度</b> 电机额定速度参见铭牌所示。	0 至 24000 rpm	取决于变频器型号
<b>t F r</b>	<input type="checkbox"/> <b>最大频率</b> 最大频率 <b>t F r</b> 给出 <b>高速 H S P</b> (第 <a href="#">90</a> 页) 的上限值。出厂设置为 60 Hz, 或预置为 72 Hz (如果 <b>标准电机频率 b F r</b> (第 <a href="#">57</a> 页) 设置为 60 Hz)。	10 至 400 Hz	60 Hz
<b>C t t</b>	<input type="checkbox"/> <b>电机控制类型</b> 允许根据应用和性能要求选择合适的电机控制类型。		标准
<b>P E r F</b>	<input type="checkbox"/> 高性能: SVCU; 无传感器矢量控制器, 带有基于电压反馈计算的内部速度环。针对需要高性能启动或运行的应用。		
<b>S t d</b>	<input type="checkbox"/> 标准: U/F 2 点控制 (Volts/Hz), 不带内部速度环。 适用于不需要高性能的简单应用。简单电机控制法则保持恒定的压频比, 可调整曲线的起始点。 驱动并联电机时通常使用此控制类型。一些使用并联电机并且需求高性能的应用可能需要使用“高性能” ( <b>P E r F</b> ) 控制类型。		
<b>P U N P</b>	<input type="checkbox"/> 泵: U <sup>2</sup> /F; 专门用于不需要高启动转矩的可变转矩风机和泵类应用。		

(1) I<sub>n</sub> = 变频器额定电流

# 配置模式 - 完整菜单 (FULL)

I - 0 -  
drC -  
CLL -  
FUN -  
FLt -  
CON -

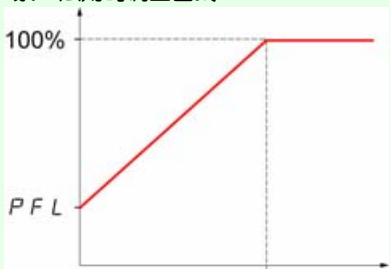
代码	名称 / 说明	调整范围	出厂设置
<b>drC - 电机控制菜单 (续)</b>			
<b>UFr</b> ( )	<input type="checkbox"/> <b>IR 补偿 (U/F 法则)</b> 用于速度非常低时优化转矩，或者根据特定情况进行调整（例如，对于并联电机，降低 <b>IR 补偿 (U/F 法则) UFr</b> ）。如果在低速下转矩不足，应该增加 <b>IR 补偿 (U/F 法则) UFr</b> 。过高的值可导致电机不能起动（锁定）或转为电流限幅模式。	25 至 200%	100%
<b>SLP</b> ( )	<input type="checkbox"/> <b>滑差补偿</b> 仅在电机控制类型 <b>CLL</b> (第 57 页) 的设置不为 <b>PUNP</b> 时，此参数可见。 用于在电机额定滑差值附近调整滑差补偿，或者根据特定情况进行调整（例如，对于并联电机，降低 <b>滑差补偿 SLP</b> ）。 如果设置的滑差补偿低于实际滑差补偿，电机不会以额定速度稳定运行，而会以低于给定值的速度运行。 如果设置的滑差补偿高于实际滑差补偿，则电机速度变得不稳定。	0 至 150%	100%
<b>SEr</b> ( )	<input type="checkbox"/> <b>频率环稳定性</b> <b>SEr</b> 参数可用于减少加速时间末期的超调和振荡。经过一段时间的加速或减速之后， <b>SEr</b> 将稳定状态的返回值调整到设备动态值； 过高的值可导致响应时间延长。 过低的值可导致过速甚至不稳定。  低 <b>SEr</b> 在这种情况下，应提高 <b>SEr</b>  正确的 <b>SEr</b> 高 <b>SEr</b> 在这种情况下，应降低 <b>SEr</b>  仅在电机控制类型 <b>CLL</b> (第 57 页) 设置为 <b>PERF</b> 时，此参数可见。	0 至 100%	20%
<b>FLG</b> ( )	<input type="checkbox"/> <b>频率环增益</b> <b>FLG</b> 参数根据被驱动设备的惯量调整跟随速度斜坡的能力。 过高的值可导致过速甚至不稳定。 过低的值可导致响应时间延长。  低 <b>FLG</b> 在这种情况下，应提高 <b>FLG</b>  正确的 <b>FLG</b> 高 <b>FLG</b> 在这种情况下，应降低 <b>FLG</b>  仅在电机控制类型 <b>CLL</b> (第 57 页) 设置为 <b>PERF</b> 时，此参数可见。	0 至 100%	20%



可在操作过程中或停止时修改参数。

# 配置模式 - 完整菜单 (FULL)


I-D-  
drC-  
CtL-  
FUN-  
FLt-  
CON-

代码	名称 / 说明	调整范围	出厂设置
<b>drC-</b>	<b>电机控制菜单 (续)</b>		
<b>PFL</b> ( )	<input type="checkbox"/> <b>磁通量曲线</b> 此功能定义频率为 0 时的磁化电流值，单位为额定磁化电流的 %。 “泵”法则的调整曲线 	0 至 100%	20%
	仅在电机控制类型 <b>CtL</b> (第 57 页) 设置为 <b>PUMP</b> 时，此参数可见。		
<b>SFr</b> ( )	<input type="checkbox"/> <b>开关频率</b> 开关节频率设置。 发生过热时，变频器自动降低开关频率。温度恢复正常后，还原为初始值。	2 至 16 kHz	4 kHz
<b>小心</b>			
<b>变频器损坏风险</b> 在 ATV12...M2 额定值下，如果滤波器断开，变频器的开关频率不得超过 4 kHz。 不按照说明操作可能导致设备损坏。			
<b>SFl</b>  <b>HF1</b>  <b>HF2</b>	<input type="checkbox"/> <b>开关频率类型</b> 变频器的内部温度过高时，将会自动修改（降低）电机开关频率。 <input type="checkbox"/> HF1: 最优化散热 允许系统根据电机频率调整开关频率。 <input type="checkbox"/> HF2: (高开关频率时的) 电机减噪 允许系统保持恒定的开关频率 (SFr)，无论电机频率 (rFr) 如何。 发生过热时，变频器自动降低开关频率。 温度恢复正常后，开关频率还原为初始值。		HF1
<b>nrd</b>  <b>nD</b> <b>YES</b>	<input type="checkbox"/> <b>电机减噪</b> 噪音是指可听见的噪音。能够提供电机噪音调控方法以满足环境要求是必需的。 随机频率调制避免了固定频率时可能会发生的噪音共振。 <input type="checkbox"/> 否 <input type="checkbox"/> 是		n0

( ) 可在操作过程中或停止时修改参数。

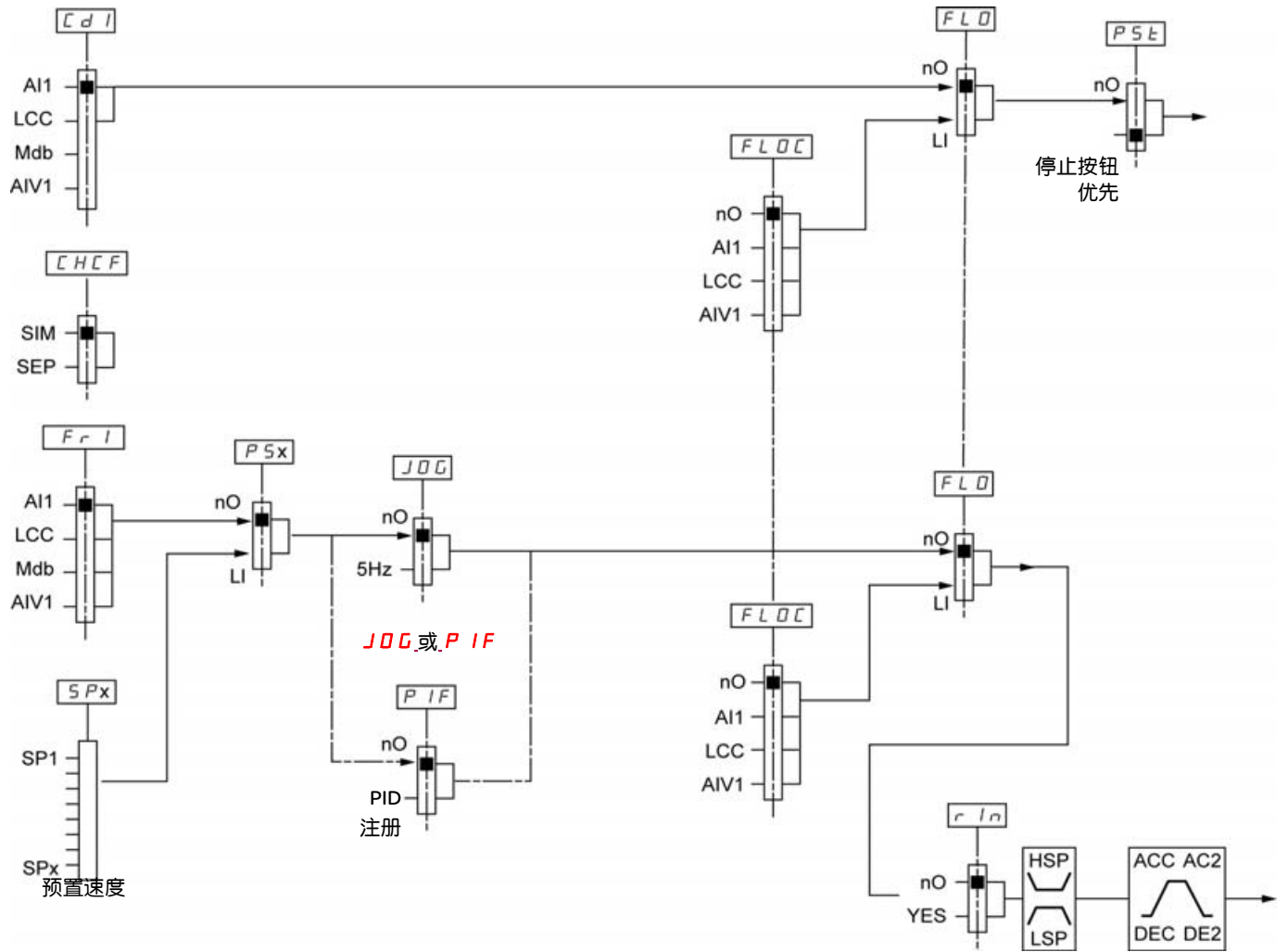
# 配置模式 - 完整菜单 (FULL)

l - 0 -  
drC -  
CLL -  
FUN -  
FLt -  
CON -

代码	名称 / 说明	调整范围	出厂设置
drC -	<b>电机控制菜单 (续)</b>		
tUn	<input type="checkbox"/> 自整定		n0
	<b>⚠ ⚠ 危险</b>		
	<b>电击或电弧危险</b> • 在自整定过程中，电机以额定电流运行。 • 不要在自整定期间维修电机。  不按照说明操作可能导致人身伤亡。		
	<b>⚠ 警告</b>		
	<b>失去控制</b> 起动自整定之前，必须正确配置以下参数： <i>UnS</i> ， <i>FrS</i> ， <i>nCr</i> ， <i>nSP</i> 和 <i>nPr</i> 或 <i>CoS</i> 。 如果执行自整定之后，这些参数中有一个或多个被修改， <i>tUn</i> 将恢复为 <i>n0</i> ，自整定需要重新执行。  不按照说明操作可能导致人身伤亡或设备损坏。		
n0 YES dOnE	<input type="checkbox"/> 否：使用标准电机的出厂参数 <input type="checkbox"/> 是：起动自整定 <input type="checkbox"/> 已完成：自整定已完成		
	<b>注意：</b> • 必须在已连接电机且电机冷却时进行自整定 • 参数 <b>电机额定功率</b> <i>nPr</i> (第46页)和 <b>电机额定电流</b> <i>nCr</i> (第57页)必须一致。 • 只有不存在停止命令时，才能执行自整定。如果已经将自由停车或快速停车分配给一个逻辑输入，则必须将此输入设置为1(值为0时激活)。 • 自整定的优先级高于任何运行或预加磁通命令，这些命令排在自整定之后生效。 • 自整定可能会持续1至2秒。不要中断此过程， <i>tUn</i> 值等待显示变为 <i>dOnE</i> 或 <i>n0</i> 。		
	 <b>备注：</b> 在自整定过程中，电机以额定电流运行。		
nPr CoS	<input type="checkbox"/> <b>电机参数选择</b>		nPr
	此参数允许选择需要配置的电机参数 ( <i>nPr</i> 或 <i>CoS</i> )。		
	<input type="checkbox"/> 电机额定功率 <i>nPr</i> (第46页) <input type="checkbox"/> 电机额定功率因数 <i>CoS</i> (第57页)		

## 控制菜单


### 控制通道图




# 配置模式 - 完整菜单 (FULL)

I-D-  
drC-  
CtL-  
FUN-  
FLt-  
CON-

代码	名称 / 说明	调整范围	出厂设置
<b>CtL-</b>	<b>控制菜单</b>		
<b>F r I</b> A I I L C C M d b A I U I	<input type="checkbox"/> <b>给定通道 1</b> <input type="checkbox"/> 模拟量端子 <input type="checkbox"/> 远程显示终端 <input type="checkbox"/> Modbus 通讯 <input type="checkbox"/> 集成的导航按钮 “my menu” 部分 (第 45 页) 已介绍了此参数。		AI1
<b>L F r</b> ( )	<input type="checkbox"/> <b>外部给定值</b> “my menu” 部分 (第 45 页) 已介绍了此参数。	-400 Hz 至 400 Hz	-
<b>A I U I</b> ( )	<input type="checkbox"/> <b>虚拟模拟量输入</b> “my menu” 部分 (第 45 页) 已介绍了此参数。	0% 至 100%	
<b>r I n</b>  n O Y E S	<input type="checkbox"/> <b>反向禁止</b> 禁止反向运转，不能用于逻辑输入发出的方向请求。 - 考虑逻辑输入发出的反向请求。 - 不考虑图形显示终端发出的反向请求。 - 不考虑通讯线路发出的反向请求。 - 任何源于 PID、求和输入等的反向速度给定值被认为是零给定值 (0Hz)。 <input type="checkbox"/> 否 <input type="checkbox"/> 是		nO
<b>P S t</b>  ⌚ 2s	<input type="checkbox"/> <b>停止按钮优先</b> 此参数可以启用或禁用变频器上和远程显示终端上的停止按钮。 如果当前的命令通道不是变频器操作面板或远程显示终端，则可以禁用停止按钮。 <div style="text-align: center;"><b>⚠ 警告</b></div> <b>失去控制</b> 你将要禁用变频器上和远程显示终端上的停止按钮 除非有外部停止方法，否则不要选择 “nO”。 不按照说明操作可能导致人身伤亡或设备损坏。 <input type="checkbox"/> 否：禁用停止按钮 <input type="checkbox"/> 是：启用停止按钮 此功能被设置为 <b>Y E S</b> 时，建议使用前门盖板或“运行”和“停止”按钮上的可选显示盖板。		YES
<b>C H C F</b>  S I N S E P	<input type="checkbox"/> <b>通道配置</b> 通道配置 <b>C H C F</b> 允许选择： - 非分离模式 (命令和给定来自同一通道) - 分离模式 (命令和给定来自不同通道) <input type="checkbox"/> 非分离模式 <input type="checkbox"/> 分离模式		SIM

 2s 要更改此参数的分配，请按下 “ENT” 键并保持 2 秒。

 可在操作过程中或停止时修改参数。

# 配置模式 - 完整菜单 (FULL)

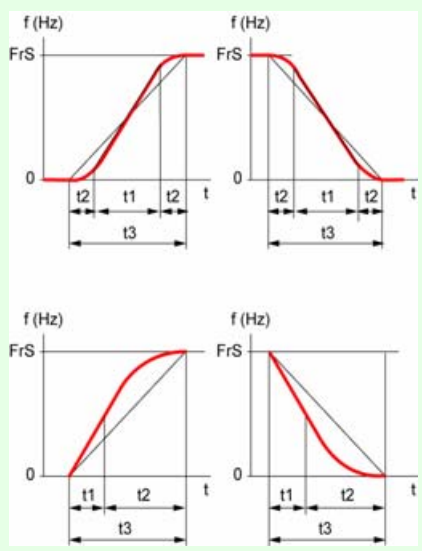
I-O-  
drC-  
CtL-  
FUN-  
FLt-  
CON-

代码	名称 / 说明	调整范围	出厂设置
<b>CtL - 控制菜单 (续)</b>			
CdI  tEr LOC LCC Ndb	<input type="checkbox"/> <b>命令通道 1</b> 此参数允许选择命令通道。 <input type="checkbox"/> 端子 <input type="checkbox"/> 本地 <input type="checkbox"/> 远程显示终端 <input type="checkbox"/> Modbus 通讯 仅在通道配置 CHCF (第 62 页) 设置为“分离”时, 此参数可见。		tEr
FLO  nO L1H - L4H	<input type="checkbox"/> <b>强制本地分配</b> <input type="checkbox"/> 功能未激活 <input type="checkbox"/> L1h-L4h: 输入的状态为 1 时, 强制本地分配模式激活。		nO
FLOC  nO A11 LCC A1U1	<input type="checkbox"/> <b>强制本地给定</b> 仅在强制本地分配 FLO 设置不为 nO 时 <input type="checkbox"/> 未分配 <input type="checkbox"/> 模拟量输入端子 <input type="checkbox"/> 远程显示终端 <input type="checkbox"/> 集成的导航按钮		nO

# 配置模式 - 完整菜单 (FULL)

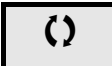
I - 0 -  
d r C -  
C t L -  
F U N -  
F L t -  
C O N -

代码	名称 / 说明	调整范围	出厂设置
<b>FUN -</b>	<b>功能菜单</b>		
<b>rPt -</b>	<b>斜坡菜单</b>		
<b>ACC</b> ( )	<input type="checkbox"/> <b>加速时间</b> 从 0 Hz 加速至电机额定频率 $F_{rS}$ (第 57 页) 所用的时间。 应确保此值与被驱动的惯量相一致。	0.0 s 至 999.9 s	3.0 s
<b>DEC</b> ( )	<input type="checkbox"/> <b>减速时间</b> 从电机额定频率 $F_{rS}$ (第 57 页) 减速至 0 Hz 所用的时间。 应确保此值与被驱动的惯量相一致。	0.0 s 至 999.9 s	3.0 s
<b>rPt</b>  L I n S U  ( )	<input type="checkbox"/> <b>斜坡类型分配</b> <input type="checkbox"/> 线性 <input type="checkbox"/> S 形 <input type="checkbox"/> U 形  S 形          U 形		Lin
<b>rPS</b>  n 0 L 1 H L 2 H L 3 H L 4 H L 1 L L 2 L L 3 L L 4 L	<input type="checkbox"/> <b>斜坡切换</b> <input type="checkbox"/> 未分配 <input type="checkbox"/> L1H: L1 高电平有效 <input type="checkbox"/> L2H: L2 高电平有效 <input type="checkbox"/> L3H: L3 高电平有效 <input type="checkbox"/> L4H: L4 高电平有效 <input type="checkbox"/> L1L: L1 低电平有效 <input type="checkbox"/> L2L: L2 低电平有效 <input type="checkbox"/> L3L: L3 低电平有效 <input type="checkbox"/> L4L: L4 低电平有效 请参阅第 46 页的 LI 分配说明。		n0



曲线的圆滑系数是固定的，其中  
 $t_1 = 0.6 \times$  设定的斜坡时间 (线性)  
 $t_2 = 0.4 \times$  设定的斜坡时间 (圆性)  
 $t_3 = 1.4 \times$  斜坡时间

曲线的圆滑系数是固定的，其中  
 $t_1 = 0.5 \times$  设定的斜坡时间 (线性)  
 $t_2 =$  设定的斜坡时间 (圆性)  
 $t_3 = 1.5 \times$  斜坡时间



可在操作过程中或停止时修改参数。



# 配置模式 - 完整菜单 (FULL)

I-D-  
drC-  
CLL-  
FUN-  
FLt-  
CON-

代码	名称 / 说明	调整范围	出厂设置
<b>FUn-</b>	<b>功能菜单 (续)</b>		
<b>rPl-</b>	<b>斜坡菜单 (续)</b>		
<b>AC2</b> ( )	<input type="checkbox"/> <b>第2加速时间</b> 仅在斜坡切换 <b>rPS</b> (第64页) 的设置不为 <b>n0</b> 时, 此参数可见。 第二加速斜坡时间, 调整范围为 0.0 - 999.9 s。 仅在使用 PID 进行启动和唤醒时, 此斜坡成为当前斜坡, 请参阅 <b>PID 唤醒等级</b> (第75页)。	0.0 至 999.9 s	5.0 s
<b>DE2</b> ( )	<input type="checkbox"/> <b>第2减速时间</b> 仅在斜坡切换 <b>rPS</b> (第64页) 的设置不为 <b>n0</b> 时, 此参数可见。 第二减速斜坡时间, 调整范围为 0.0 - 999.9 s。	0.0 至 999.9 s	5.0 s
<b>brA</b> <b>n0</b> <b>YES</b> <b>dynA</b>	<input type="checkbox"/> <b>减速时间自适应</b> <input type="checkbox"/> 功能未激活。变频器将根据正常的减速时间设置进行减速。此设置与可选的动态制动功能 (如果使用) 兼容。 <input type="checkbox"/> 当带有大惯量负载进行停车或减速时, 为防止直流母线过压或制动过速时, 此功能将自动延长减速时间。 <input type="checkbox"/> 电机制动: 此模式允许变频器在不使用制动电阻的情况下尝试最快速的停车方法。它通过电机内部损失来耗散制动产生的能量。 此功能可能与定位功能不兼容。正在使用可选的制动电阻和制动模块时, 不应使用此功能。  <b>注意: 使用制动电阻时, 应将 <b>brA</b> 设置为 <b>n0</b>。</b>		YES

( ) 可在操作过程中或停止时修改参数。

# 配置模式 - 完整菜单 (FULL)

I-D-  
drC-  
cEt-  
FUN-  
FLt-  
CON-

代码	名称 / 说明	调整范围	出厂设置
<b>FUn-</b>	<b>功能菜单 (续)</b>		
<b>Stt-</b>	<b>停车设置菜单</b>		
<b>Stt</b>  <b>rPP</b> <b>FSt</b> <b>nSt</b>	<input type="checkbox"/> <b>停车类型</b> 在运行命令消失或停车命令出现时的停车模式。 <input type="checkbox"/> 斜坡停车 <input type="checkbox"/> 快速停车 <input type="checkbox"/> 自由停车		rMP
<b>nSt</b>  <b>nO</b> <b>L1L</b> <b>L2L</b> <b>L3L</b> <b>L4L</b>	<input type="checkbox"/> <b>自由停车分配</b> 当输入或对应寄存器位更改为0时此停车类型激活。如果输入返回状态1且运行命令仍然有效，电机仅在 <b>控制类型 tCC</b> (第48页) = <b>2C</b> 且 <b>2线控制 tCt</b> (第51页) = <b>LEL</b> 或 <b>PFO</b> 时才会重启动。否则，必须发送一个新的运行命令。 <input type="checkbox"/> 未分配 <input type="checkbox"/> L1L: L1 低电平时停车 <input type="checkbox"/> L2L: L12 低电平时停车 <input type="checkbox"/> L3L: L13 低电平时停车 <input type="checkbox"/> L4L: L14 低电平时停车		nO
<b>FSt</b>  <b>nO</b> <b>L1L</b> <b>L2L</b> <b>L3L</b> <b>L4L</b>	<input type="checkbox"/> <b>快速停车分配</b> <input type="checkbox"/> 未分配 <input type="checkbox"/> L1L: L1 低电平时停车 <input type="checkbox"/> L2L: L12 低电平时停车 <input type="checkbox"/> L3L: L13 低电平时停车 <input type="checkbox"/> L4L: L14 低电平时停车		nO
<b>dCF</b> <b>( )</b>	<input type="checkbox"/> <b>减速斜坡除数</b> 仅在 <b>快速停车分配 FSt</b> (第63页) 的设置不为 <b>nO</b> 或 <b>FSt</b> 被设置为 <b>停车类型 Stt</b> (第66页) 时，此参数可见。 当发送停车请求时，激活的斜坡时间 ( <b>减速时间 dEC</b> (第45页) 或 <b>第2减速时间 dE2</b> (第65页)) 被此系数除。	1至10	4

代码	名称 / 说明	调整范围	出厂设置
<b>FUn-</b>	<b>功能菜单 (续)</b>		
<b>rrS</b>  <b>nO</b> <b>L1H</b> <b>L2H</b> <b>L3H</b> <b>L4H</b>	<input type="checkbox"/> <b>反转</b> L1-L14: 反转命令输入分配选择 <input type="checkbox"/> 功能未激活 <input type="checkbox"/> L1h: L1 高电平有效 <input type="checkbox"/> L2h: L2 高电平有效 <input type="checkbox"/> L3h: L3 高电平有效 <input type="checkbox"/> L4h: L4 高电平有效		nO



可在操作过程中或停止时修改参数。

# 配置模式 - 完整菜单 (FULL)

I-D-  
drC-  
CLL-  
FUN-  
FLt-  
CON-

代码	名称 / 说明	调整范围	出厂设置
<b>FUn-</b>	<b>功能菜单 (续)</b>		
<b>AdC-</b>	<b>自动直流注入</b>		
<b>AdC</b>	<input type="checkbox"/> <b>自动直流注入</b>		YES
( )	 <b>危险</b>		
	<p><b>电击、爆炸或闪弧危险</b> 当 <b>AdC = CLt</b>，尽管运行命令没有发送出去，电流注入仍完成。 检查并确认这个动作在任何情况下不会危及人身或设备。 不遵守这些使用说明会导致人身伤亡。</p>		
( )	 <b>警告</b>		
	<p><b>无保持力矩</b> • 直流注入制动在 0 速度时不提供保持力矩。 • 当电源失去或变频器检测到故障时，直流注入制动无法工作。 • 必要的话，通过分离的制动来维持力矩水平。 不按照说明操作可能导致人身伤亡，设备损坏。</p>		
<b>nD</b> <b>YES</b> <b>CLt</b>	<input type="checkbox"/> 功能未激活，无直流注入电流 <input type="checkbox"/> 有限直流注入时间 <input type="checkbox"/> 连续直流注入		
<b>SdC I</b>	<input type="checkbox"/> <b>自动直流注入电流</b>	nCr 的 0 至 120%	70%
( )	<b>小心</b>		
	<p><b>电机损坏风险</b> 确认电机能够承受此电流而不过热。 不按照说明操作可能导致设备损坏。</p> <p>仅在<b>自动直流注入 AdC</b> 设置不为 <b>nD</b> 时，此参数可见。 停止时注入电流和连续直流注入。</p>		
<b>EdC I</b>	<input type="checkbox"/> <b>自动直流注入时间</b>	0.1 至 30 s	0.5 s
( )	<b>小心</b>		
	<p><b>电机损坏风险</b> • 长时间的直流注入制动会引起过热并损坏电机。 • 避免长时间的直流注入制动以保护电机。 不按照说明操作可能导致设备损坏。</p> <p>仅在<b>自动直流注入 AdC</b> 设置不为 <b>nD</b> 时，此参数可见。 停车时的直流注入时间。</p>		

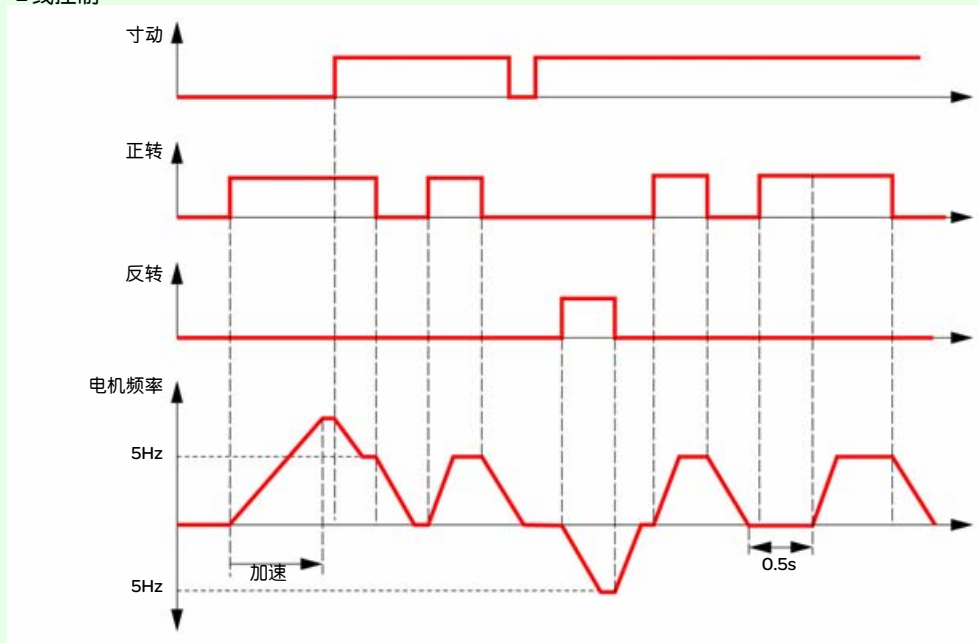
( ) 可在操作过程中或停止时修改参数。

# 配置模式 - 完整菜单 (FULL)

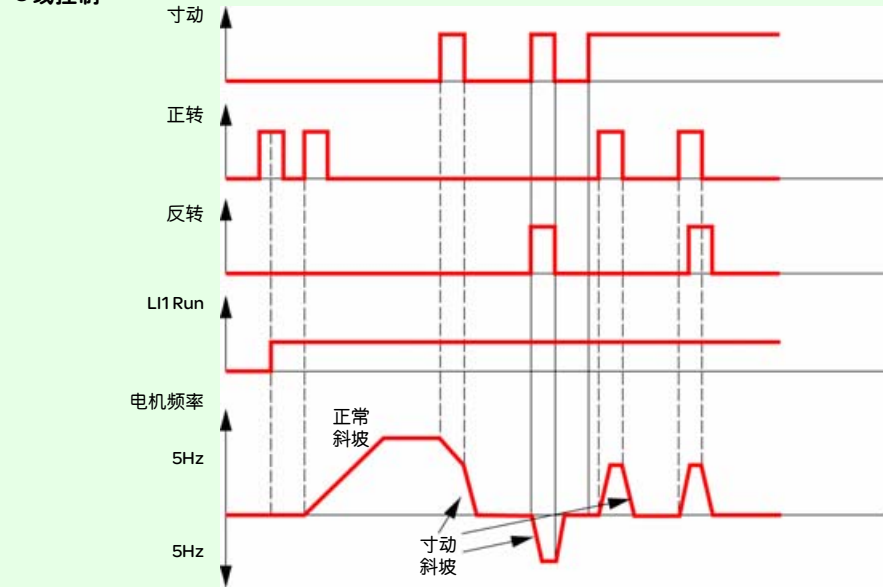
I-D-  
drC-  
CtL-  
FUN-  
FLt-  
CON-

代码	名称 / 说明	调整范围	出厂设置
<b>FUn-</b>	<b>功能菜单 (续)</b>		
<b>JOG</b>	<p><input type="checkbox"/> 寸动分配</p> <p>此参数使用一个与2线或3线控制相关联的逻辑输入提供对电机运转的步进控制。寸动频率固定为5Hz。寸动功能考虑的加速和减速斜坡为0.1s。</p> <ul style="list-style-type: none"> <li><input type="checkbox"/> 功能未激活</li> <li><input type="checkbox"/> L1h: L1 高电平有效</li> <li><input type="checkbox"/> L2h: L12 高电平有效</li> <li><input type="checkbox"/> L3h: L12 高电平有效</li> <li><input type="checkbox"/> L4h: L14 高电平有效</li> </ul>		n0
n0 L1H L2H L3H L4H			

### 2线控制



### 3线控制



## 预置速度

可以预置2、4或8个速度，分别需要1、2或3个逻辑输入。

预置速度输入组合表

8 个速度 LI (PS8)	4 个速度 LI (PS4)	2 个速度 LI (PS2)	速度给定
0	0	0	Reference
0	0	1	SP2
0	1	0	SP3
0	1	1	SP4
1	0	0	SP5
1	0	1	SP6
1	1	0	SP7
1	1	1	SP8

# 配置模式 - 完整菜单 (FULL)

I-D-  
drC-  
CtL-  
FUN-  
FLt-  
CON-

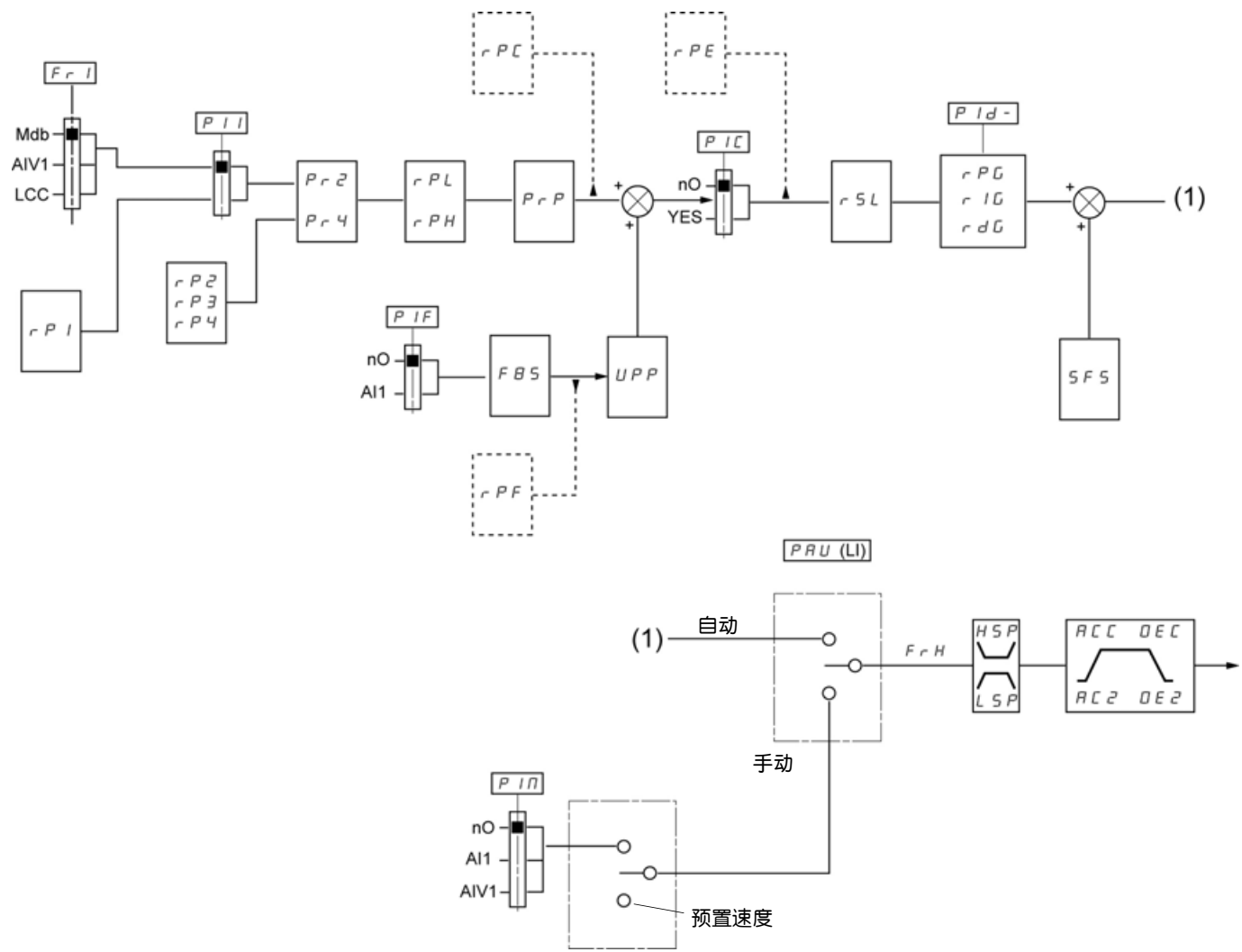
代码	名称 / 说明	调整范围	出厂设置
<b>FUn-</b>	<b>功能菜单 (续)</b>		
<b>P55-</b>	<b>预置速度菜单</b>		
<b>P52</b> <i>n0</i> <i>L1H</i> <i>L2H</i> <i>L3H</i> <i>L4H</i>	<input type="checkbox"/> <b>2个预置速度</b> <input type="checkbox"/> 功能未激活 <input type="checkbox"/> L1h: L1 高电平有效 <input type="checkbox"/> L2h: L2 高电平有效 <input type="checkbox"/> L3h: L3 高电平有效 <input type="checkbox"/> L4h: L4 高电平有效		n0
<b>P54</b>	<input type="checkbox"/> <b>4个预置速度</b> 同 <b>P52</b>		n0
<b>P58</b>	<input type="checkbox"/> <b>8个预置速度</b> 同 <b>P52</b>		n0
<b>SP2</b> ( )	<input type="checkbox"/> <b>预置速度 2</b> 仅在 2 个预置速度 <b>P52</b> 的设置不为 <i>n0</i> 时, 此参数可见。	0 至 400 Hz	10 Hz
<b>SP3</b> ( )	<input type="checkbox"/> <b>预置速度 3</b> 仅在 4 个预置速度 <b>P54</b> 的设置不为 <i>n0</i> 时, 此参数可见。	0 至 400 Hz	15 Hz
<b>SP4</b> ( )	<input type="checkbox"/> <b>预置速度 4</b> 仅在 2 个预置速度 <b>P52</b> 和 4 个预置速度 <b>P54</b> 的设置不为 <i>n0</i> 时, 此参数可见。	0 至 400 Hz	20 Hz
<b>SP5</b> ( )	<input type="checkbox"/> <b>预置速度 5</b> 仅在 8 个预置速度 <b>P58</b> 的设置不为 <i>n0</i> 时, 此参数可见。	0 至 400 Hz	25 Hz
<b>SP6</b> ( )	<input type="checkbox"/> <b>预置速度 6</b> 仅在 2 个预置速度 <b>P52</b> 和 8 个预置速度 <b>P58</b> 的设置不为 <i>n0</i> 时, 此参数可见。	0 至 400 Hz	30 Hz
<b>SP7</b> ( )	<input type="checkbox"/> <b>预置速度 7</b> 仅在 4 个预置速度 <b>P54</b> 和 8 个预置速度 <b>P58</b> 的设置不为 <i>n0</i> 时, 此参数可见。	0 至 400 Hz	35 Hz
<b>SP8</b> ( )	<input type="checkbox"/> <b>预置速度 8</b> 仅在 2 个预置速度 <b>P52</b> 、4 个预置速度 <b>P54</b> 和 8 个预置速度 <b>P58</b> 的设置不为 <i>n0</i> 时, 此参数可见。	0 至 400 Hz	40 Hz
<b>JPF</b> ( )	<input type="checkbox"/> <b>跳转频率</b> <input type="checkbox"/> 此参数防止在 <b>JPF</b> 频率附近的 $\pm 1$ Hz 范围内过长时间运行。此功能可用于防止达到能够引起共振的临界转速。将该功能设置为 0, 则禁用该功能。	0 至 400 Hz	0 Hz

( ) 可在操作过程中或停止时修改参数。

# 配置模式 - 完整菜单 (FULL)

I-D-  
drC-  
CLL-  
**FUN-**  
FLt-  
CON-

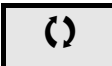
## PID 图



# 配置模式 - 完整菜单 (FULL)

I-O-  
drC-  
CEL-  
FUN-  
FLt-  
CON-

代码	名称 / 说明	调整范围	出厂设置
<b>FUn-</b>	<b>功能菜单 (续)</b>		
<b>PId-</b>	<b>PID 菜单</b>		
<b>P IF</b> n0 All	<input type="checkbox"/> <b>PID 反馈分配</b> <input type="checkbox"/> 未分配。 <input type="checkbox"/> 端子。如果 Fr1 设置为 AI1, 则无法选择。		n0
<b>r PG</b> ( )	<input type="checkbox"/> <b>PID 比例增益</b> 仅在 PID 反馈分配 <b>P IF</b> 设置不为 n0 时, 此参数可见。	0.01 至 100	1
<b>r IG</b> ( )	<input type="checkbox"/> <b>PID 积分增益</b> 仅在 PID 反馈分配 <b>P IF</b> 设置不为 n0 时, 此参数可见。	0.01 至 100	1
<b>r dG</b> ( )	<input type="checkbox"/> <b>PID 微分增益</b> 仅在 PID 反馈分配 <b>P IF</b> 设置不为 n0 时, 此参数可见。	0.00 至 100.00	0.00
<b>F b S</b> ( )	<input type="checkbox"/> <b>PID 反馈标定系数</b> 此参数提供过程范围与反馈范围之间的关联。 仅在 PID 反馈分配 <b>P IF</b> 设置不为 n0 时, 此参数可见。	0.1 至 100.0	1.0
<b>P I I</b> n0 YES	<input type="checkbox"/> <b>激活内部 PID 给定</b> 仅在 PID 反馈分配 <b>P IF</b> 设置不为 n0 时, 此参数可见。 <input type="checkbox"/> 否 <input type="checkbox"/> 是		n0
<b>P r 2</b> n0 L 1h L 2h L 3h L 4h	<input type="checkbox"/> <b>2 个预置 PID 分配</b> 仅在 PID 反馈分配 <b>P IF</b> 设置不为 n0 时, 此参数可见。 <input type="checkbox"/> 无 <input type="checkbox"/> L1h <input type="checkbox"/> L2h <input type="checkbox"/> L3h <input type="checkbox"/> L4h		n0



可在操作过程中或停止时修改参数。



# 配置模式 - 完整菜单 (FULL)

I - 0 -  
drC -  
CLL -  
FUN -  
FLt -  
CON -

代码	名称 / 说明	调整范围	出厂设置
<b>FUn -</b>	<b>功能菜单 (续)</b>		
<b>PId -</b>	<b>PID 菜单 (续)</b>		
<b>Pr4</b>  n0 L1H L2H L3H L4H	<input type="checkbox"/> <b>4 个预置 PID 分配</b> 仅在 PID 反馈分配 <b>P IF</b> (第 72 页) 设置不为 <b>n0</b> 时, 此参数可见。 <input type="checkbox"/> 无 <input type="checkbox"/> L1h <input type="checkbox"/> L2h <input type="checkbox"/> L3h <input type="checkbox"/> L4h 在指定 4 个预置 PID 分配 <b>Pr4</b> 之前, 必须先指定 2 个预置 PID 分配 <b>Pr2</b> (第 72 页)。		n0
<b>rP2</b> ( )	<input type="checkbox"/> <b>预置 PID 给定 2</b> 仅在 PID 反馈分配 <b>P IF</b> (第 72 页) 和 2 个预置 PID 分配 <b>Pr2</b> (第 72 页) 的设置不为 <b>n0</b> 时, 此参数可见。	0 至 100%	25%
<b>rP3</b> ( )	<input type="checkbox"/> <b>预置 PID 给定 3</b> 仅在 PID 反馈分配 <b>P IF</b> (第 72 页) 和 4 个预置 PID 分配 <b>Pr4</b> (第 72 页) 的设置不为 <b>n0</b> 时, 此参数可见。	0 至 100%	50%
<b>rP4</b> ( )	<input type="checkbox"/> <b>预置 PID 给定 4</b> 仅在 PID 反馈分配 <b>P IF</b> (第 72 页)、2 个预置 PID 分配 <b>Pr2</b> 和 4 个预置 PID 分配 <b>Pr4</b> (第 72 页) 的设置不为 <b>n0</b> 时, 此参数可见。	0 至 100%	75%
<b>rP1</b> ( )	<input type="checkbox"/> <b>内部 PID 给定</b> 仅在 PID 反馈分配 <b>P IF</b> (第 72 页) 的设置不为 <b>n0</b> 且激活内部 PID 给定 <b>P I I</b> (第 72 页) 设置为 <b>YES</b> 或给定通道 <b>1 F r I</b> (第 45 页) 设置为 <b>LCC</b> 时, 此参数可见。	0 至 100%	0%
<b>PrP</b> ( )	<input type="checkbox"/> <b>PID 给定斜坡</b> 仅在 PID 反馈分配 <b>P IF</b> (第 72 页) 设置不为 <b>n0</b> 时, 此参数可见。	0 至 100%	0%
<b>rPL</b> ( )	<input type="checkbox"/> <b>PID 给定最小值</b> 仅在 PID 反馈分配 <b>P IF</b> (第 72 页) 设置不为 <b>n0</b> 时, 此参数可见。	0 至 100%	0%
<b>rPH</b> ( )	<input type="checkbox"/> <b>PID 给定最大值</b> 仅在 PID 反馈分配 <b>P IF</b> (第 72 页) 设置不为 <b>n0</b> 时, 此参数可见。	0 至 100%	100%
<b>SFS</b>	<input type="checkbox"/> <b>PID 预估速度</b> 此参数允许直接达到一个设置的速度给定。 仅在 PID 反馈分配 <b>P IF</b> (第 72 页) 设置不为 <b>n0</b> 时, 此参数可见。	0.1 至 400 Hz	n0

( ) 可在操作过程中或停止时修改参数。

# 配置模式 - 完整菜单 (FULL)

I-O-  
drC-  
CLL-  
FUN-  
FLt-  
CON-

代码	名称 / 说明	调整范围	出厂设置
<b>FUn-</b>	<b>功能菜单 (续)</b>		
<b>PId-</b>	<b>PID 菜单 (续)</b>		
<b>AC2</b> ( )	<input type="checkbox"/> <b>第 2 加速时间</b> 此参数仅会在系统启动时激活。 第 2 加速斜坡时间可调范围为 0.1-999.9 s。 从 0 加速到电机额定频率 <b>F r S</b> (第 57 页) 所用的时间, 应确保此值与被驱动负载的惯量相一致。  仅在 PID 反馈分配 <b>P I F</b> (第 72 页) 和 PID 预估速度 <b>S F S</b> (第 73 页) 的设置不为 <b>n0</b> 时, 此参数可见。	0.0 至 999.9 s	5.0 s
<b>P I C</b>  <b>n0</b> <b>YES</b>	<input type="checkbox"/> <b>PID 校正反向</b> 此参数将逆转 PID 系统内部误差值。 <input type="checkbox"/> 否 <input type="checkbox"/> 是  仅在 PID 反馈分配 <b>P I F</b> (第 72 页) 设置不为 <b>n0</b> 时, 此参数可见。		n0
<b>P A U</b>  <b>n0</b> <b>L 1 H</b> <b>L 2 H</b> <b>L 3 H</b> <b>L 4 H</b>	<input type="checkbox"/> <b>PID 自动 / 手动分配</b> 输入状态为 0 时, PID 激活。 输入状态为 1 时, 手动运行激活。 <input type="checkbox"/> 否 <input type="checkbox"/> L1h: L1 高电平有效 <input type="checkbox"/> L2h: L2 高电平有效 <input type="checkbox"/> L3h: L3 高电平有效 <input type="checkbox"/> L4h: L4 高电平有效  仅在 PID 反馈分配 <b>P I F</b> (第 72 页) 设置不为 <b>n0</b> 时, 此参数可见。		n0
<b>P I N</b>  <b>n0</b> <b>A 1 I</b> <b>A 1 U I</b>	<input type="checkbox"/> <b>PID 手动给定</b> 此参数可以禁止 PID 并启用标准手动给定。 <input type="checkbox"/> 否 <input type="checkbox"/> 端子 <input type="checkbox"/> 集成的导航按钮  仅在 PID 反馈分配 <b>P I F</b> (第 72 页) 和 PID 自动 / 手动分配 <b>P A U</b> (第 74 页) 的设置不为 <b>n0</b> 时, 此参数可见。		n0
<b>L L S</b> ( )	<input type="checkbox"/> <b>低速运行时间</b> 以低速 <b>L S P</b> (第 89 页) 运行规定的时间之后, 会自动请求电机停车。如果给定值大于低速 <b>L S P</b> 且运行命令仍然存在, 电机就会重启动。 重要须知: <b>n0</b> 值相当于无限长时间。  仅在 PID 反馈分配 <b>P I F</b> (第 72 页) 设置不为 <b>n0</b> 时, 此参数可见。	0.1 至 999.9 s	n0

( ) 可在操作过程中或停止时修改参数。

# 配置模式 - 完整菜单 (FULL)

I-D-  
drC-  
CLL-  
FUN-  
FLt-  
CON-

代码	名称 / 说明	调整范围	出厂设置
<b>FUn-</b>	<b>功能菜单 (续)</b>		
<b>PId-</b>	<b>PID 菜单 (续)</b>		
<b>r5L</b>	<input type="checkbox"/> <b>PID 唤醒等级</b>	0 至 100%	0%
	<p style="text-align: center;"><b>⚠ 危险</b></p> <p><b>异常设备操作</b> 检查并确认异常重起不会引起任何危险。</p> <p><b>不按照说明操作将导致人身伤亡。</b></p> <p>如果“PID 功能”与“<b>低速运行时间 tL5</b>”功能同时被设置，PID 调节器会尝试设置一个比 LSP 还低的速度。这会导致电机启动，以低速 LSP 运行，然后停车等一系列不能令人满意的运行情况。 参数 <b>PID 唤醒等级 r5L</b> 可被用于设置一个最小 PID 阈值，以用于在低于 LSP 延时停车之后的重新启动。</p> <p>仅在 <b>PID 反馈分配 P1F</b> (第 72 页) 和 <b>低速运行时间 tL5</b> (第 74 页) 的设置不为 <b>n0</b> 时，此参数可见。</p>		
<b>UPP</b> ( )	<input type="checkbox"/> <b>唤醒阈值</b>	0 至 100%	0%
	<p style="text-align: center;"><b>⚠ 危险</b></p> <p><b>异常设备操作</b> 检查并确认异常重起不会引起任何人身和设备的危险。</p> <p><b>不按照说明操作将导致人身伤亡。</b></p> <p>如果 <b>PID 校正反向 P1C</b> (第 74 页) 设置为 <b>n0</b>，可以使用此参数设置 PID 反馈阈值，在超过最大低速运行时间 <b>tL5</b> 导致停车之后，超过此阈值时 PID 调节将被重新激活 (唤醒)。 如果 <b>P1C</b> 设置为 <b>YES</b>，在超过最大低速运行时间 <b>tL5</b> 导致停车之后，超过此阈值时 PID 调节将被重新激活 (唤醒)。</p> <p>仅在 <b>PID 反馈分配 P1F</b> (第 72 页) 和 <b>低速运行时间 tL5</b> (第 89 页) 的设置不为 <b>n0</b> 时，此参数可见。</p>		
<b>SLE</b> ( )	<input type="checkbox"/> <b>睡眠极限偏置</b>	0 至 HSP	1Hz
	<p>在以 [<b>低速频率</b>] (<b>LSP</b>) + [<b>睡眠偏置极限</b>] (<b>SLE</b>) 运行过长时间之后，跟在停机之后的可调重新启动阈值 (偏置)，单位为 Hz。如果给定值增大 (<b>LSP + SLE</b>) 且仍有运行命令存在，电机就会重新启动。</p> <p>如果低速频率持续时间 (89 页) 以及 PID 反馈分配 <b>P1F</b> (72 页) 不是设为 <b>n0</b>，此参数可见。</p>		

( ) 可在操作过程中或停止时修改参数。

# 配置模式 - 完整菜单 (FULL)

I-O-  
drC-  
CLL-  
FUN-  
FLt-  
CON-

代码	名称 / 说明	调整范围	出厂设置
<b>FUn-</b>	<b>功能菜单 (续)</b>		
<b>PId-</b>	<b>PID 菜单 (续)</b>		
<b>LPI</b> ( )	<input type="checkbox"/> <b>PID 反馈监控阈值</b> 可以分配一个报警给一个继电器或逻辑输出 调节范围: <input type="checkbox"/> NO: 功能未激活 (这将不能访问其他功能参数) <input type="checkbox"/> 在最大和最小 PID 反馈之间  当 PID 反馈分配 <b>PIF</b> (第 72 页) 不是设为 <b>n0</b> , 此参数才可见。	n0 至 100%	n0
<b>LPi</b> ( )	<input type="checkbox"/> <b>PI 反馈监控功能时间延迟</b> 当上面的 PI 反馈监控阈值 <b>LPI</b> 不是设为 <b>n0</b> 时, 此参数才可见	0 至 600s	0 s
<b>RPD</b> ( )	<input type="checkbox"/> <b>最大频率检测滞后</b> 当上面的 PI 反馈监控阈值 <b>LPI</b> 不是设为 <b>n0</b> 时, 此参数才可见	0 至 HSP	0 Hz
<b>NPi</b>	<input type="checkbox"/> <b>PI 反馈监控</b> PI 反馈监控功能的回退模式 <input type="checkbox"/> <b>YES</b> : 自由停机 <input type="checkbox"/> <b>LFF</b> : 切换到回退速度 <b>LFF</b> , 在故障存在, 且运行命令未被禁止时使用。  当上面的 PI 反馈监控阈值 <b>LPI</b> 不是设为 <b>n0</b> 时, 此参数才可见。		YES
<b>LFF</b>	<input type="checkbox"/> <b>回落速度</b> 用于 PID 调节器反馈监控故障的回退速度。	0 至 HSP	0 Hz

**( )** 可在操作过程中或停止时修改参数。

# 配置模式 - 完整菜单 (FULL)

I-O-  
drC-  
CLL-  
FUN-  
FLt-  
CON-

代码	名称 / 说明	调整范围	出厂设置
<b>FUn-</b>	<b>功能菜单 (续)</b>		
<b>PId-</b>	<b>PID 菜单 (续)</b>		
<b>PnP-</b>	<b>泵子菜单</b>		
<b>tDL</b>	<input type="checkbox"/> <b>应用过载时间延迟</b> 见 54 页  只有在 PID 反馈分配 <b>P IF</b> (72 页) 不设为 <b>n0</b> , 此参数才可见。	0 至 100s	0 s
<b>LDC</b> ( )	<input type="checkbox"/> <b>应用过载阈值</b> 见 54 页  只有在应用过载时间延迟 <b>tDL</b> 不设为 <b>n0</b> , 此参数才可见。	nCr 的 70% 至 150%	90%
<b>FtD</b> ( )	<input type="checkbox"/> <b>过载故障的自动起动前的时间延迟</b>  如果 <b>Atr = YES</b> , 变频器将在过载故障 <b>OLC</b> 后经过这个延迟时间自动重启。 最短时间可以在检测到过载和自动重启之间。 为了让自动重启变得可能, <b>最大重启时间 tAr</b> (91 页) 必须至少超过这个参数值 1 分钟。  只有在上面的应用过载延时 <b>tDL</b> 设置不为 <b>n0</b> 时, 此参数可见。	0 至 6 分钟	0 分钟
<b>ULt</b>	<input type="checkbox"/> <b>应用欠载时间延迟</b> 见 55 页  只有在 PID 反馈分配 <b>P IF</b> (72 页) 不设为 <b>n0</b> , 此参数才可见。	0 至 100s	0 s
<b>LUL</b> ( )	<input type="checkbox"/> <b>应用欠载阈值</b> 见 55 页  只有在应用欠载时间延迟 <b>ULt</b> 不设为 <b>n0</b> , 此参数才可见。	nCr 的 20% 至 100%	60%

( ) 可在操作过程中或停止时修改参数。

# 配置模式 - 完整菜单 (FULL)

I-D-  
drC-  
CLL-  
FUN-  
FLt-  
CON-

代码	名称 / 说明	调整范围	出厂设置
<b>FUn-</b>	<b>功能菜单 (续)</b>		
<b>PId-</b>	<b>PID 菜单 (续)</b>		
<b>PNP-</b>	<b>泵子菜单 (续)</b>		
<b>FtU</b> ( )	<input type="checkbox"/> <b>欠载故障的自动起动前的时间延迟</b> 如果 $Atr = YES$ , 变频器将在欠载故障 $ULF$ 后经过这个延迟时间自动重起。 最短时间可以在检测到过载和自动重起之间。 为了让自动重起可能, 最大重起时间 $tAr$ (91 页) 必须至少超过这个参数值 1 分钟。  只有在上面的应用欠载延迟 $ULt$ 设置不为 $n0$ 时, 此参数可见。	0 至 6 分钟	0 分钟
<b>ndE</b>	<input type="checkbox"/> <b>选择操作模式</b> <input type="checkbox"/> $n0$ : 单变量模式 <input type="checkbox"/> $YES$ : 带有辅助泵的单变量模式 当 $ndE = YES$ , 输出 LO1 被强制为 $PNP$ (见 53 页)。  只有在 PID 反馈分配 $PIF$ (72 页) 设置不为 $n0$ 时, 此参数才可见。		$n0$
<b>FOn</b> ( )	<input type="checkbox"/> <b>辅助泵的起动频率</b> 在高于此频率起动之后延时 $tOn$ , 辅助泵起动。  只有在上面的选择操作模式 $ndE$ 设置不为 $n0$ 时, 此参数可见。	0 至 $tFr$	HSP
<b>tOn</b> ( )	<input type="checkbox"/> <b>起动辅助泵前的时间延迟</b> 这个时间对于避免瞬时压力脉动的影响因而防止震荡 (泵起动 / 停止) 是非常必要的。  只有在上面的选择操作模式 $ndE$ 设置不为 $n0$ 时, 此参数可见。	0 至 999.9s	2s
<b>rOn</b> ( )	<input type="checkbox"/> <b>达到辅助泵额定速度的斜坡</b> 只有在上面的选择操作模式 $ndE$ 设置不为 $n0$ 时, 此参数可见。	0 至 999.9s	2s
<b>FOf</b> ( )	<input type="checkbox"/> <b>辅助泵停止频率</b> 低于这个频率并经过停止辅助泵的时间延迟 $tOf$ 后, 泵停止。  只有在上面的选择操作模式 $ndE$ 设置不为 $n0$ 时, 此参数可见。	0 至 $tFr$	0 Hz

( ) 可在操作过程中或停止时修改参数。

# 配置模式 - 完整菜单 (FULL)

I - 0 -  
dr C -  
C L L -  
FUN -  
FL t -  
C O N -

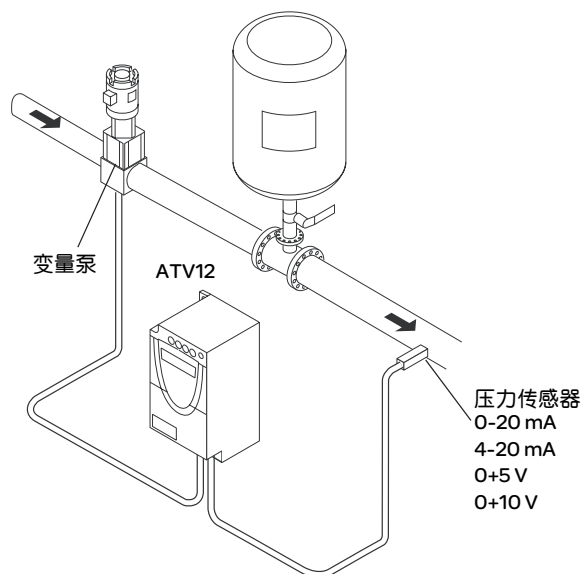
代码	名称 / 说明	调整范围	出厂设置
<b>FUn -</b>	<b>功能菜单 (续)</b>		
<b>PId -</b>	<b>PID 菜单 (续)</b>		
<b>PnP -</b>	<b>泵子菜单 (续)</b>		
<b>tDF</b> ( )	<input type="checkbox"/> <b>辅助泵停止命令前的时间延迟</b> 这个时间对于避免瞬时压力脉动的影响因而防止震荡 (泵起动 / 停止) 是非常必要的。  只有在上面的选择操作模式 <b>nDE</b> 设置不为 <b>n0</b> 时, 此参数可见。	0 至 999.9s	2s
<b>rDF</b> ( )	<input type="checkbox"/> <b>辅助泵停止的斜坡</b> 只有在上面的选择操作模式 <b>nDE</b> 设置不为 <b>n0</b> 时, 此参数可见。	0 至 999.9s	2s
<b>nFd</b>	<input type="checkbox"/> <b>零流量检测周期</b> 0 值使零流量检测无效。  只有在 PID 反馈分配 <b>P IF</b> (70 页) 设置不为 <b>n0</b> 时, 此参数可见。	n0 至 20 分钟	n0
<b>FFd</b> ( )	<input type="checkbox"/> <b>零流量检测激活阈值</b> 低于这个阈值时, 如果 <b>nFd</b> > 0 辅助泵停止, 零流量检测激活。  只有在上面的零流量检测周期 <b>nFd</b> 设置不为 <b>n0</b> 时, 此参数可见。	0 至 400Hz	0 Hz
<b>LFd</b> ( )	<input type="checkbox"/> <b>零流量检测偏移</b> 只有在上面的零流量检测周期 <b>nFd</b> 设置不为 <b>n0</b> 时, 此参数可见。	0 至 400Hz	0 Hz

( ) 可在操作过程中或停止时修改参数。

# 配置模式 - 完整菜单 (FULL)

## 泵装置的结构

### 单变量模式 - 单变量速度泵



输入电机铭牌上的额定值到电机控制菜单 drC

#### 第 1 级调整参数

**ACC** 加速时间: 0.7s

**dEC** 减速时间: 0.7s

**LSP** 低速: 30Hz

**HSP** 高速: 60Hz

#### 模拟量输入菜单 Alt

**A I I E** 模拟量输入范围: 0-20mA

#### 电机控制菜单 drC

**SLP** 电机额定滑差: 0Hz

**FLG** 频率环增益: 70%

**UFR** IR 补偿: 0%

#### 应用功能菜单 FUn

**t C t** 2 线控制: LEL

#### PI 子菜单

**P I F** PI 功能反馈分配: AI1

**r P G** PI 调节器比例增益: 5.00

**r I G** PI 调节器积分增益: 8.00

**r P I** 内部 PI 调节器给定: 39%

**r S L** 重起错误阈值: 40%

**PI P I** PI 调节器功能的监控: LFF

**L P I** PI 反馈监控阈值: 17%

**t P I** PI 反馈监控功能时间延迟: 1s

**L F F** 回落速度: 50Hz

#### 泵子菜单 PMP

**n F d** 零流量检测: 1分钟

**F F d** 零流量检测激活阈值: 50Hz

**L F d** 零流量偏移检测: 5Hz

**t L S** 睡眠阈值操作时间: 3s

**S F S** 快速起动阈值: 25Hz

**S L E** 睡眠阈值偏置: 10Hz

#### 自动直流注入子菜单 AdC

**A d C** 自动直流注入分配: n0

#### 自动重起功能 Atr

**A t r** 自动重起: YES

#### 故障菜单 FLt

**L O C** 过载阈值: 11%

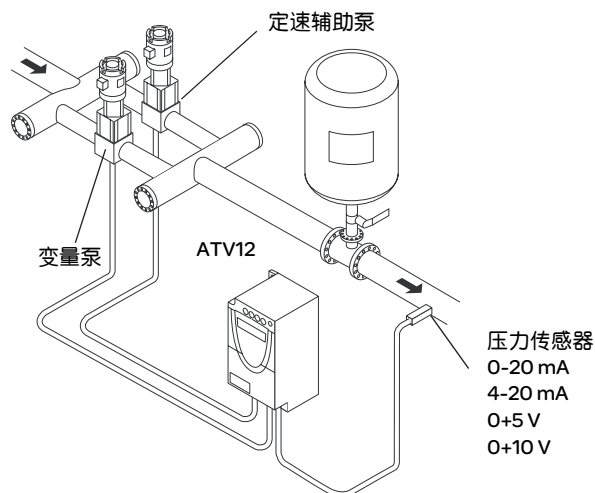
**F t O** 过载故障自动起动前的时间延迟: 1

**A P O** 频率滞后到达: 2kHz



# 配置模式 - 完整菜单 (FULL)

## 带有辅助泵的单变量模式 -1 变速泵 (变量泵) 和定速泵 (辅助泵)



辅助泵由 ATV12 通过逻辑输出 LO 控制

输入电机铭牌上的额定值到电机控制菜单 drC

### 第一级参数调整

**ACC** 加速时间: 01s

**DEC** 减速时间: 0.1s

**LSP** 低速: 35Hz

### 模拟量输入菜单 Alt

**RII** 模拟量输入范围: 0-20mA

### 电机控制菜单 drC

**SLP** 电机额定滑差: 0Hz

**FLG** 频率环增益: 70%

**UFR** IR 补偿: 0%

### 应用功能菜单 FUn

**ELC** 2 线控制: LEL

### PI 子菜单

**PIF** PI 功能反馈分配: AI1

**rPG** PI 调节器比例增益: 5.00

**rIG** PI 调节器积分增益: 8.00

**rPI** 内部 PI 调节器给定: 51%

**rSL** 重起错误阈值: 42%

### 泵子菜单 PMP

**nde** 选择操作模式: YES

**FOn** 辅助泵的起泵频率: 49Hz

**EDn** 起泵辅助泵的时间延迟: 1s

**rDn** 达到辅助泵额定速度的斜坡: 1s

**FDF** 辅助泵的停止频率: 39.6Hz

**EDF** 辅助泵停止命令的时间延迟: 1s

**rDF** 辅助泵停止的斜坡: 1s

**nFd** 零流量检测: 1分钟

**FFd** 零流量检测激活阈值: 42Hz

**LFd** 零流量检测偏移: 2Hz

**ELs** 睡眠阈值操作时间: 5s

**SLs** 睡眠阈值偏置: 3Hz

**LDI** 分配为逻辑 / 模拟量输出 PMP

### 自动直流注入子菜单 AdC

**AdC** 自动直流注入分配: n0

### 自动重起功能 Atr

**AtC** 自动重起: YES

### 故障菜单 FLt

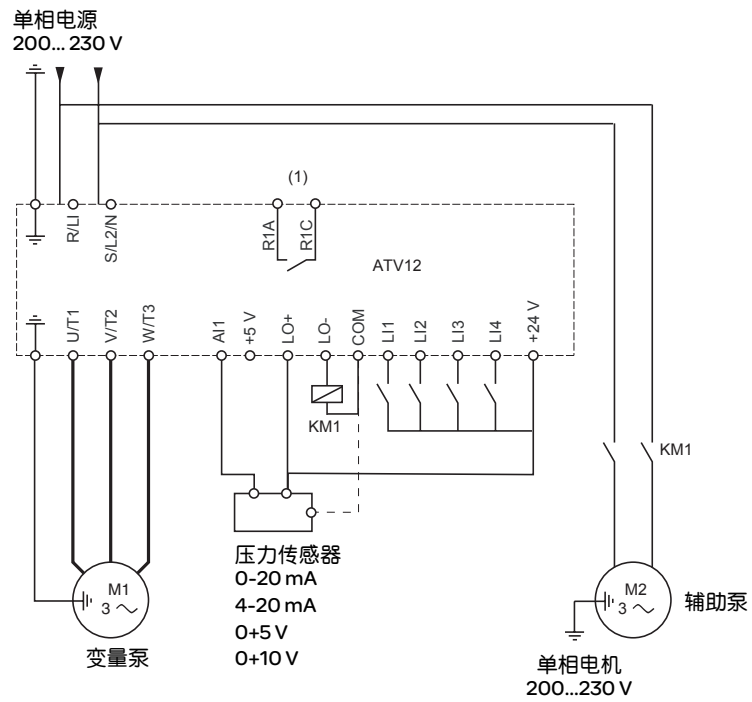
**ELU** 欠载功能时间延迟 5s

**LUL** 欠载阈值: 59%

**FtU** 欠载故障后自动起泵前的时间延迟: 1

# 配置模式 - 完整菜单 (FULL)

## 接线图



(1) 故障继电器触点，用于远程指示变频器状态。

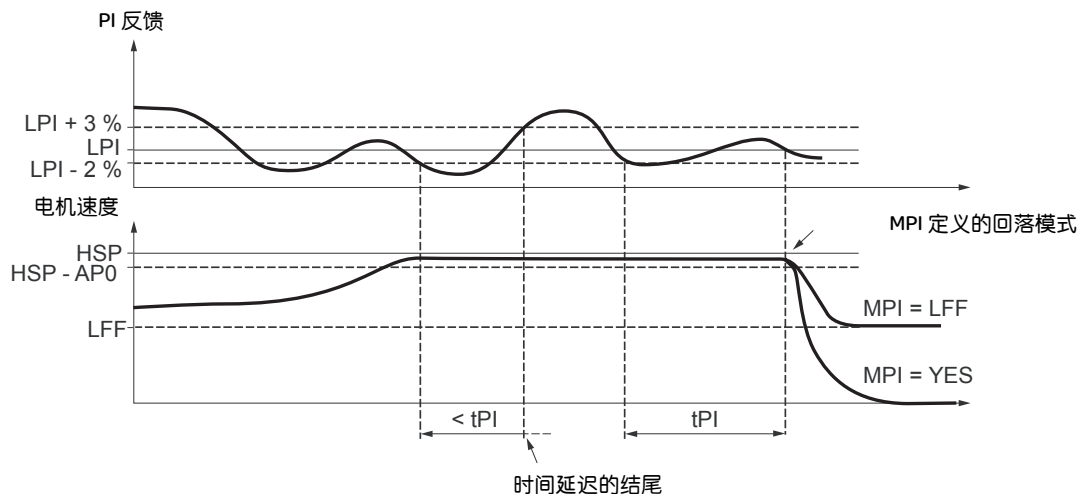
备注：对于靠近变频器或连接于同一电路的所有感性电路（继电器、接触器、电磁阀等）均应安装干扰抑制器。

备注：这个接线例子是用于使用内部电源的源型接法。

## 配置模式 - 完整菜单 (FULL)

### PI 反馈监控 (MPI)

用于定于当检测到 PI 反馈低于限定设置值时的工作模式。



一旦变量泵运行在最高速度（高于 HSP-APO），并且同时 PI 反馈低于监控阈值 LPI-2%，则产生时间延迟 tPI。如果在这个时间延迟的结尾，PI 反馈的值仍低于监控阈值 LPI+3%，变频器转换到参数 MPI 定义的回落模式。

- MPI = YES:

变频器将自由停机并显示故障代码 SPI

- MPI = LFF:

变频器将在给定频率 LFF 下运行并显示故障代码 FrF。

在这两个情况下，一旦 PI 反馈高于监控阈值 LPI+3%，变频器将切换到 PI 调整模式。

在带有辅助泵的单变量模式下 (MdE = YES)，PI 反馈监控功能只有在两个泵都运行的情况下才激活。

# 配置模式 - 完整菜单 (FULL)

## 泵子菜单 -PMP 菜单

首要任务是通过单个 ATV12 变频器在无论流速多少的情况下都提供固定压力以控制一个完整的泵装置。整个系统通过一个辅助定速泵和一个变速泵操作，单独一个变速泵不可能提供完全的流量范围内的需要。一个 PI 调节器用于变频器控制，压力传感器提供系统反馈。  
变量速度泵被称作变量泵。  
定速泵被称作辅助泵。

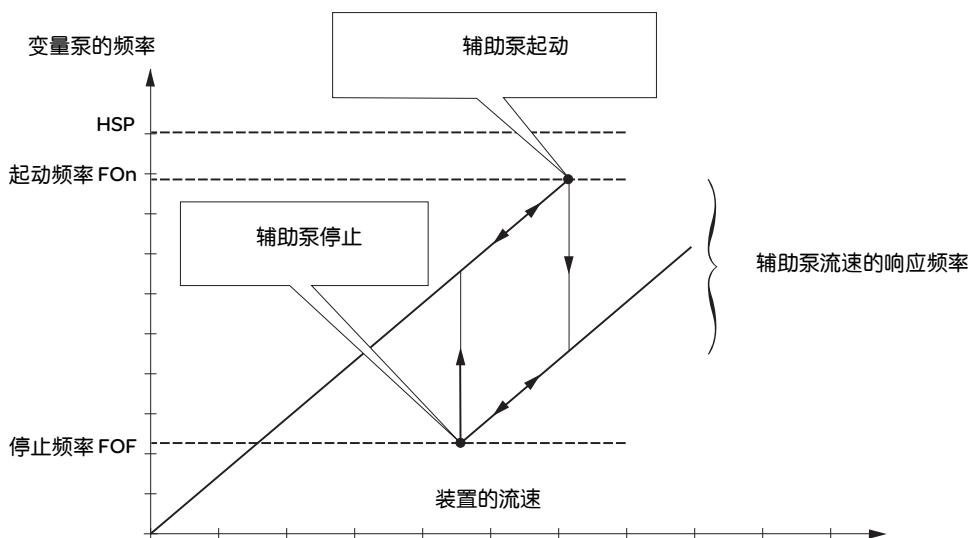
### 选择操作模式

ATV12 提供 2 种操作模式：

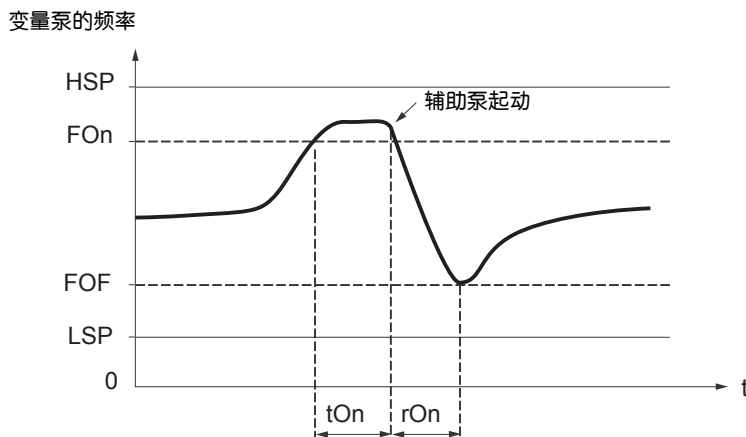
- 单变量模式：单变量速度泵（变量泵）
- 带有辅助泵的单变量模式：单变量速度泵（变量泵）和定速泵（辅助泵）。

### 辅助泵的控制

PI 调节器输出（变量泵的给定频率）用于控制有滞后的辅助泵的起动或停止，如下图所示：



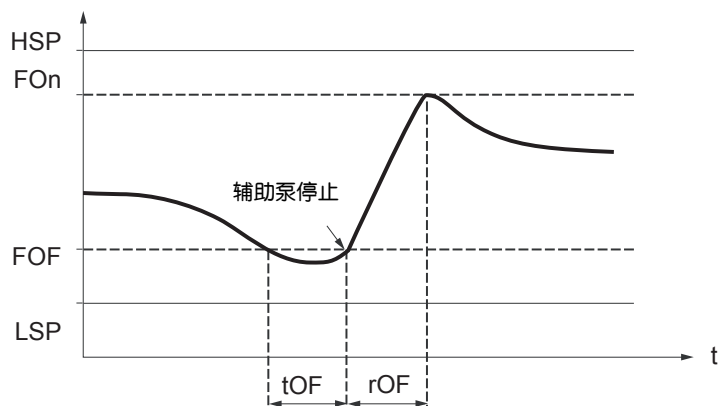
当频率超过起动阈值 (FOn)，则产生时间延迟 (tOn) 以避免瞬时流量脉动的影响。如果经过时间延迟后，频率仍比起动阈值高，则辅助泵起动。当起动命令发出，变量泵会由当前给定速度转换到辅助泵停止频率 (FOF)，其斜坡 (rOn) 跟随辅助泵达到它的额定速度的时间斜坡。参数 rOn 用于在起动辅助泵时最小化提升效应。



## 配置模式 - 完整菜单 (FULL)

当频率低于停止阈值 (FOF), 则产生时间延迟 (tOF) 以避免瞬时流量脉动的影响。如果时间延迟后频率仍比停止阈值低, 则辅助泵停止运行。当停止命令发出, 变量泵会由当前给定速度转换到辅助泵起动频率 (FO<sub>n</sub>), 其斜坡 (rOF) 跟随辅助泵停止时间的斜坡。参数 rOF 用于在停止辅助泵时最小化提升效应。

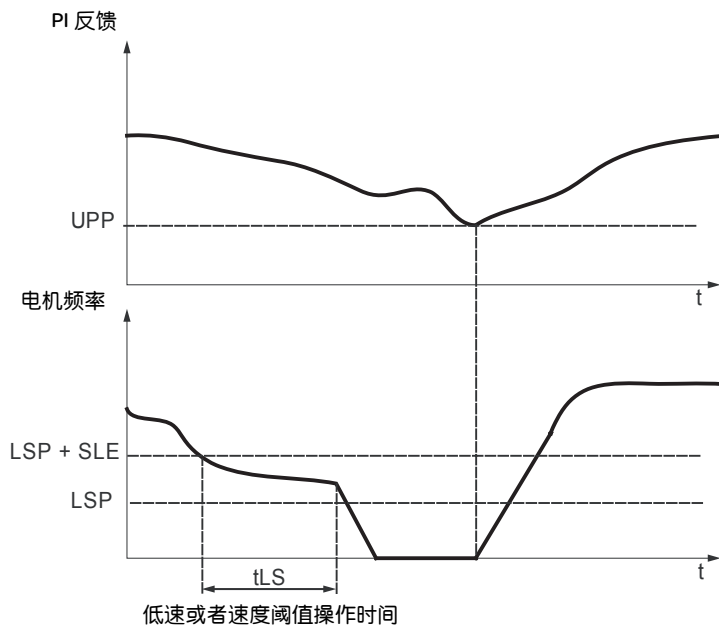
变量泵的频率



## 配置模式 - 完整菜单 (FULL)

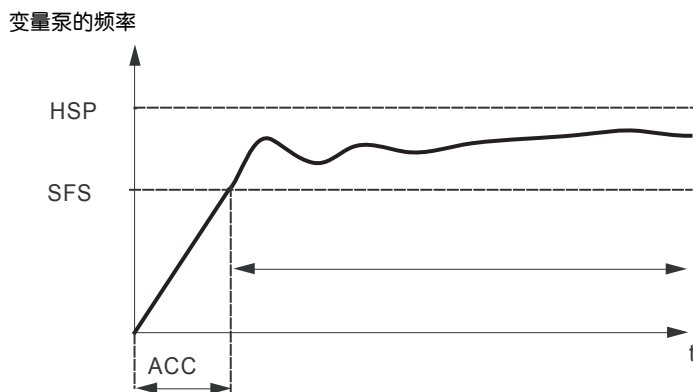
### “睡眠”功能 / “唤醒”功能

此功能用于在零流量时停止变量泵（辅助泵已停止）。在这样的情况下，如果变量泵的频率低于“睡眠”阈值 (LSP+SLE)，则产生时间延迟 (tLS)。时间延迟过后，如果频率仍比阈值 LSP+SLE 低，则变量泵停止运行。该装置处于“睡眠”模式。要转换到“唤醒”模式，压力反馈必须降低到“唤醒”阈值 UPP 以下，然后变量泵起动。



### 快速起动功能

快速起动功能用于解决过高的 rPG 和 rIG 增益（起动不稳定）的问题。变频器沿斜坡 ACC 加速直到它达到快速起动阈值 SFS。一旦达到阈值，PI 调节器激活。



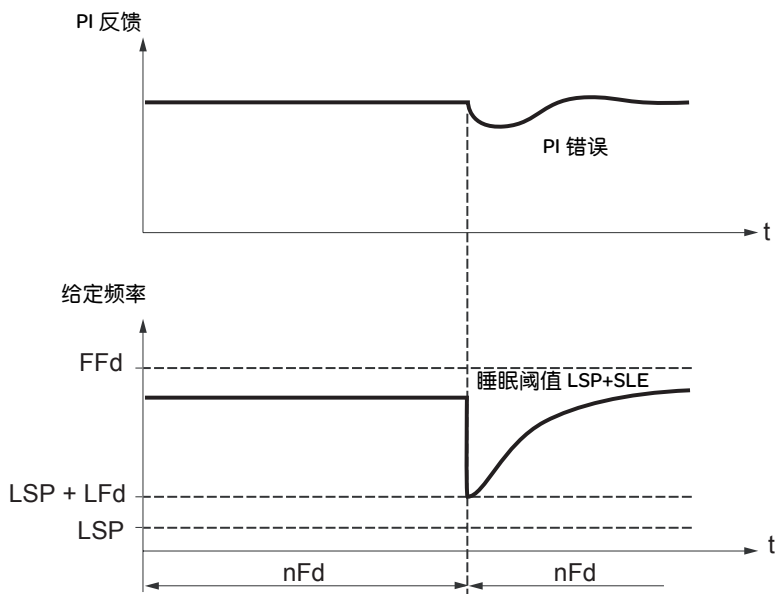
## 配置模式 - 完整菜单 (FULL)

### 零流量检测

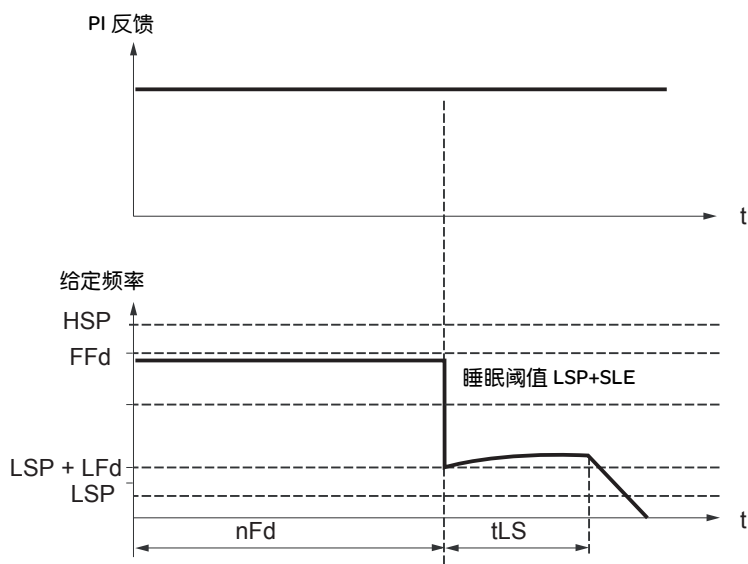
此功能只有在辅助泵停止并且电机频率低于阈值  $FFd$  的时候才被激活。

此功能仅用于零流量无法被睡眠功能单独检测的情况下。该功能可以周期性地强制电机给定频率为  $LSP+LFd$  (每间隔  $nFd$ )，目的是为了检测零流量。

- 如果要求仍存在，PI 错误增加，会引起变频器重启动。



- 如果不再有零流量检测的要求，PI 错误不会再增加。



- 设定睡眠功能，使检测到零流量时 ( $LFd \leq SLE$ ) 变频器切换到睡眠模式。

# 配置模式 - 完整菜单 (FULL)

I-D-  
drC-  
CLL-  
FUN-  
FLt-  
CON-

代码	名称 / 说明	调整范围	出厂设置
<b>FUn-</b>	<b>功能菜单 (续)</b>		
<b>CL1-</b>	<b>电流限幅菜单</b>		
<b>LC2</b>	<input type="checkbox"/> <b>第 2 电流限幅切换</b> 分配 <input type="checkbox"/> 功能未激活 <input type="checkbox"/> L1H: L1 高电平有效 <input type="checkbox"/> L2H: L12 高电平有效 <input type="checkbox"/> L3H: L13 高电平有效 <input type="checkbox"/> L4H: L14 高电平有效 <input type="checkbox"/> L1L: L1 低电平有效 <input type="checkbox"/> L2L: L12 低电平有效 <input type="checkbox"/> L3L: L13 低电平有效 <input type="checkbox"/> L4L: L14 低电平有效 如果分配的输入为 0, 第一电流限幅有效。 如果分配的输入为 1, 第二电流限幅有效。 请参阅“LI 分配说明”(第 46 页)。		n0
<b>CL1</b> ( )	<input type="checkbox"/> <b>电流限幅</b> 第一电流限幅。	0.25 至 1.5 In (1)	1.5 In
<b>小心</b>			
<b>电机和变频器损坏风险</b> 检查并确认电机能够承受此电流。 确保曲线和安装手册中给出的降容曲线一致。 不按照说明操作可能导致设备损坏。			
<b>CL2</b> ( )	<input type="checkbox"/> <b>电流限幅 2</b> 第二电流限幅。 此功能允许降低变频器电流限制。 仅在 <b>第 2 电流限幅切换 LC2</b> (第 74 页) 设置不为 n0 时, 此参数可见。	0.25 至 1.5 In (1)	1.5 In
<b>小心</b>			
<b>电机和变频器损坏风险</b> 检查并确认电机能够承受此电流。 确保曲线和安装手册中给出的降容曲线一致。 不按照说明操作可能导致设备损坏。			

(1) In = 变频器额定电流

**( )** 可在操作过程中或停止时修改参数。



# 配置模式 - 完整菜单 (FULL)

I-D-  
drC-  
CLL-  
FUN-  
FLt-  
CON-

代码	名称 / 说明	调整范围	出厂设置
<b>FUn-</b>	<b>功能菜单 (续)</b>		
<b>SPL-</b>	<b>速度限幅菜单</b>		
<b>LSP</b> ( )	<input type="checkbox"/> <b>低速</b> 最小给定值时的电机频率。 “my menu” 部分 (第 45 页) 已介绍了此参数。	0 Hz 至 HSP	0 Hz
<b>LLS</b> ( )	<input type="checkbox"/> <b>低速运行时间</b> 以 <b>低速 LSP</b> 运行规定的时间之后, 会自动请求电机停车。如果给定值大于 <b>低速 LSP</b> 且运行命令仍然存在, 电机就会重起动。 <b>重要须知:</b> n0 值相当于无限长时间。	0.1 至 999.9 s	n0

# 配置模式 - 完整菜单 (FULL)

1-0-  
drC-  
cEtL-  
FUN-  
FLt-  
CON-

## 高速设置

通过逻辑输入选择需要的高速。

需要的高速	设置	
	参数	状态
HSP	SH2	n0
	SH4	n0
HSP2	SH2	已分配
	SH4	n0
HSP3	SH2	n0
	SH4	已分配
HSP4	SH2	已分配
	SH4	已分配

代码	名称 / 说明	调整范围	出厂设置
FUn-	<b>功能菜单 (续)</b>		
SPL-	<b>速度限幅菜单</b>		
HSP ( )	<input type="checkbox"/> 高速  最大给定值时的电机频率，可设置范围为 <b>低速 LSP</b> 至 <b>最大频率 tFr</b> (第57页)。 如果 tFr 降低至低于 HSP 的设定值，HSP 将自动降低至 tFr 的新值。 “my menu”部分(第45页)已介绍了此参数。	LSP 至 tFr	50 或 60 Hz 取决于 BFr， 最大至 TFr
SH2 n0 L1H L2H L3H L4H	<input type="checkbox"/> 2个 HSP 分配  <input type="checkbox"/> 无 <input type="checkbox"/> L1h: L1 高电平有效 <input type="checkbox"/> L2h: L2 高电平有效 <input type="checkbox"/> L3h: L3 高电平有效 <input type="checkbox"/> L4h: L4 高电平有效		n0
SH4 n0 L1H L2H L3H L4H	<input type="checkbox"/> 4个 HSP 分配  <input type="checkbox"/> 无 <input type="checkbox"/> L1h: L1 高电平有效 <input type="checkbox"/> L2h: L2 高电平有效 <input type="checkbox"/> L3h: L3 高电平有效 <input type="checkbox"/> L4h: L4 高电平有效		n0
HSP2 ( )	<input type="checkbox"/> 高速2  仅在2个 HSP 分配 SH2 的设置不为 n0 时，此参数可见。	LSP 至 tFr	同 HSP
HSP3 ( )	<input type="checkbox"/> 高速3  仅在4个 HSP 分配 SH4 的设置不为 n0 时，此参数可见。	LSP 至 tFr	同 HSP
HSP4 ( )	<input type="checkbox"/> 高速4  仅在2个 HSP 分配 SH2 和4个 HSP 分配 SH4 的设置不为 n0 时，此参数可见。	LSP 至 tFr	同 HSP

( ) 可在操作过程中或停止时修改参数。

# 配置模式 - 完整菜单 (FULL)

I-D-  
drC-  
CLL-  
FUN-  
FLt-  
CON-

代码	名称 / 说明	调整范围	出厂设置
<b>FLt-</b>	<b>故障检测管理菜单</b>		
<b>r5F</b>	<p><input type="checkbox"/> <b>故障复位分配</b></p> <p>手动故障复位</p> <ul style="list-style-type: none"> <li><input type="checkbox"/> 功能未激活</li> <li><input type="checkbox"/> L1h: L1 高电平有效</li> <li><input type="checkbox"/> L2h: L2 高电平有效</li> <li><input type="checkbox"/> L3h: L3 高电平有效</li> <li><input type="checkbox"/> L4h: L4 高电平有效</li> </ul> <p>如果故障原因已经消失, 当被赋值的输入或寄存器位变为 1 时故障复位。 图形显示终端上的 STOP/RESET 按钮可执行相同的功能。 另请参阅“诊断和故障检查”(第 107 页)。</p>		n0
<b>n0</b> <b>L1H</b> <b>L2H</b> <b>L3H</b> <b>L4H</b>			
<b>At r-</b>	<b>自动重启动菜单</b>		
<b>At r</b>	<p><input type="checkbox"/> <b>自动重启动</b></p>		n0
<b>n0</b> <b>YES</b>	<div style="background-color: black; color: white; text-align: center; padding: 5px;"><b>⚠ 危险</b></div> <p><b>异常设备操作</b> 自动重起只能在不人身或设备造成危险的机器或装置上使用。 如果自动重起激活, R1 只有在重起后超时周期过后才能指示出检测到的故障。 设备必须符合国家或地区的安全条规。</p> <p><b>不按照说明操作可能导致人身伤亡。</b></p> <p>该功能定义检测到故障后的变频器行为。 设置之后, 此功能允许在发生故障之后(如果故障原因已经消失且其他运行条件允许重启动)进行自动重启动。</p> <ul style="list-style-type: none"> <li><input type="checkbox"/> 功能未激活。</li> <li><input type="checkbox"/> 锁定在一个检测到的故障之后, 如果引起故障的原因消失, 且其它运行条件允许重起, 这样就可以自动重启动。</li> </ul> <p>通过一系列的自动尝试来执行自动重启动, 这些自动尝试之间的等待时间不断增大: 1s, 5s, 10s, 以后就为 1 分钟。 如果此功能有效, 变频器状态继电器保持被激活状态。必须保持速度给定值以及运行方向。 使用 2 线控制(控制类型 <b>tCC</b> (第 48 页) = <b>2C</b> 且 2 线控制 <b>tCE</b> (第 51 页) = <b>LEL</b>)。如果在<b>最大自动重启动时间</b> <b>tAr</b> 内都没有重启动成功, 该过程就会中止, 变频器保持锁定状态直到被断电并再次接通。 第 109 页列出了允许使用此功能的检测到的故障。</p>		
<b>tAr</b>	<p><input type="checkbox"/> <b>最大自动重启动时间</b></p> <ul style="list-style-type: none"> <li><input type="checkbox"/> 5 分钟</li> <li><input type="checkbox"/> 10 分钟</li> <li><input type="checkbox"/> 30 分钟</li> <li><input type="checkbox"/> 1 小时</li> <li><input type="checkbox"/> 2 小时</li> <li><input type="checkbox"/> 3 小时</li> <li><input type="checkbox"/> 无限制</li> </ul> <p>仅在<b>自动重启动</b> <b>At r</b> 的设置不为 <b>n0</b> 时, 此参数可见。此参数可用于限制再次发生故障时连续重启动的次数。</p>		5 分钟
<b>5</b> <b>10</b> <b>30</b> <b>1H</b> <b>2H</b> <b>3H</b> <b>Ct</b>			

# 配置模式 - 完整菜单 (FULL)

I-O-  
drC-  
CLL-  
FUN-  
FLt-  
CON-

代码	名称 / 说明	调整范围	出厂设置
FLt-	<b>故障检测管理菜单 (续)</b>		
FLr	<input type="checkbox"/> <b>飞车起动</b> 在出现下列情况之后如果运行命令仍然存在，可使用此功能进行平稳重起动： • 线电源缺失或断开 • 当前故障复位或自动重起动 • 自由停车 变频器给出的速度从重起动时估计的电机速度重新开始，然后沿着斜坡直到给定速度。 此功能需要2线电平控制。  <input type="checkbox"/> 功能未激活 <input type="checkbox"/> 功能已激活		n0
n0 YES			

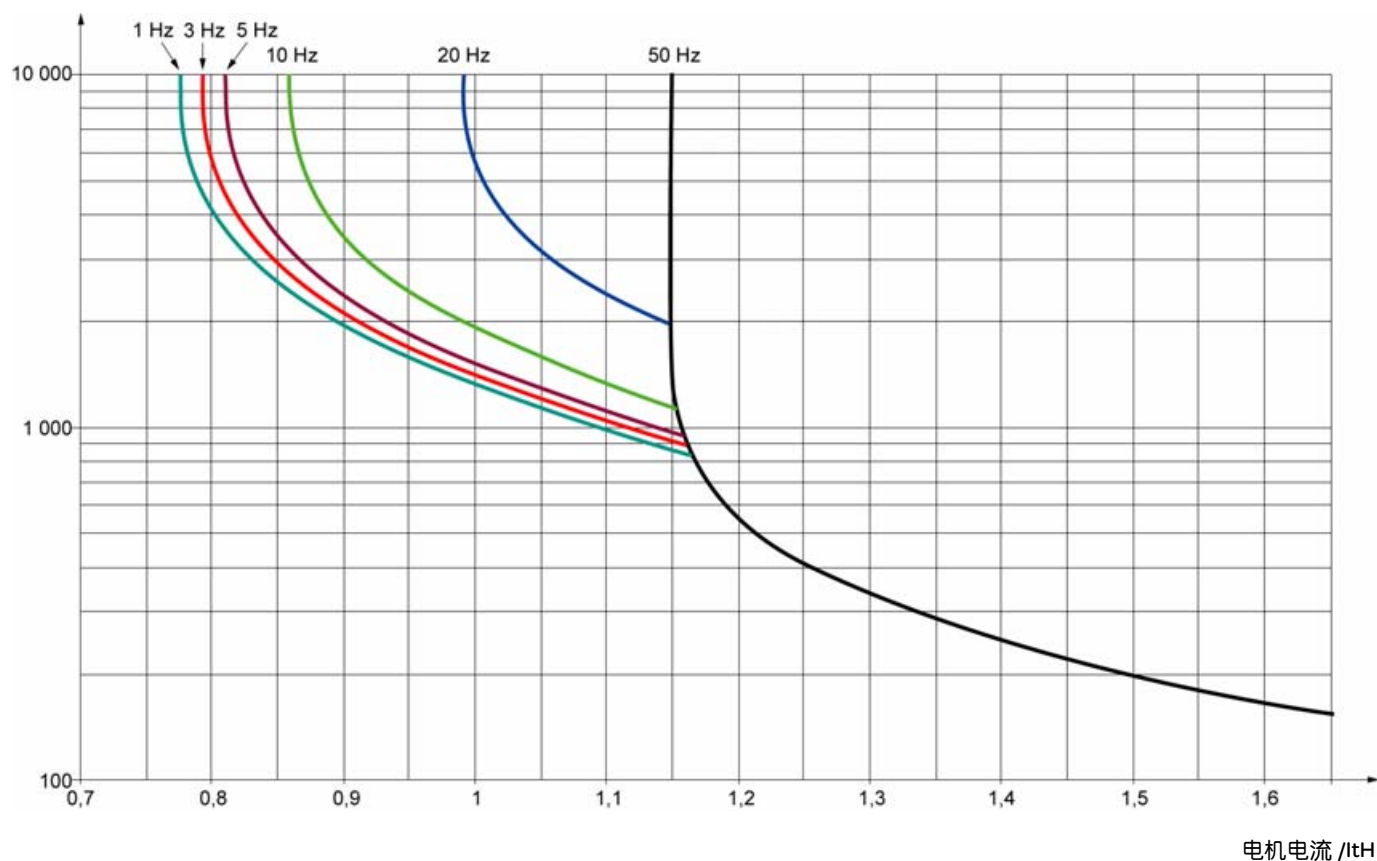
## 电机热保护

### 功能:

通过计算  $I^2t$  进行热保护。

- 自然冷却电机:  
跳闸曲线决定于电机频率。
- 强制冷却电机:  
无论电机频率如何, 仅需要考虑 50Hz 跳闸曲线。

跳闸时间, 单位为秒



## 小心

### 电机损坏风险

对于以下情况, 需要使用外部过载保护;

- 由于无电机热状态记忆内存而需要进行产品重新通电
- 运行多个电机
- 运行额定电流低于 0.2 倍变频器额定电流的电机
- 进行电机切换

不按照说明操作可能导致设备损坏。

# 配置模式 - 完整菜单 (FULL)

I-O-  
drC-  
cLL-  
FUN-  
FLt-  
CON-

代码	名称 / 说明	调整范围	出厂设置
FLt-	<b>故障检测管理菜单 (续)</b>		
EHt-	<b>电机热保护菜单</b>		
IEH ( )	<input type="checkbox"/> <b>电机热电流</b> 用于电机热检测的电流。应将 ItH 设置为电机铭牌上标注的额定电流。	0.2 至 1.5 In (1)	取决于变频器额定值
EHt ACL FCL	<input type="checkbox"/> <b>电机热保护类型</b> <input type="checkbox"/> 自通风 <input type="checkbox"/> 电机通风		ACL
OLL nO YES	<input type="checkbox"/> <b>过载故障管理</b> 发生电机热故障时的停车类型 <input type="checkbox"/> 忽略故障 <input type="checkbox"/> 自由停车 过载故障管理 OLL 设置为 nO 将会禁止电机过载 OLF (第 109 页)。		YES
<b>小心</b>			
<b>电机损坏风险</b> 如果 OLL 设置为 nO，变频器将不再提供电机热保护。请提供其他热保护方法。 不按照说明操作可能导致设备损坏。			
nen nO YES	<input type="checkbox"/> <b>电机热状态记忆</b> <input type="checkbox"/> 断电时不存储电机热状态 <input type="checkbox"/> 断电时存储电机热状态		nO
FLt-	<b>故障检测管理菜单 (续)</b>		
OPL nO YES	<input type="checkbox"/> <b>输出缺相</b> 电击、爆炸或闪弧危险 如果 OPL 设为 nO，电缆的缺失将不会被检测到。这时需提供热保护的单独方案。 检查并确认这个动作在任何情况下不会危及人身或设备。 不遵守这些使用说明会导致人身伤亡。 <input type="checkbox"/> 功能未激活 <input type="checkbox"/> 发生 OPF1(单相缺失)或 OPF2(三相缺失)时跳闸并自由停车		YES
IPL nO YES	<input type="checkbox"/> <b>输入缺相</b> 此参数只有在三相变频器的菜单中才可以访问 <input type="checkbox"/> 忽略该故障。此设置用于变频器使用单相电源的情况。 <input type="checkbox"/> 发生输入缺相时自由停车。 如果一相缺失，变频器切换到故障模式“输入缺相 IPL”，但是，如果 2 或 3 相缺失，变频器继续运行直到发生欠压故障而跳闸。		取决于变频器额定值

(1) In = 变频器额定电流

**( )** 可在操作过程中或停止时修改参数。

# 配置模式 - 完整菜单 (FULL)

I-D-  
drc-  
CEL-  
FUN-  
FLt-  
CON-


代码	名称 / 说明	调整范围	出厂设置
<b>FLt-</b>	<b>故障检测管理菜单 (续)</b>		
<b>USB-</b>	<b>欠压菜单</b>		
<b>USB</b> <i>0</i> <i>1</i>	<input type="checkbox"/> <b>欠压故障管理</b> 发生欠压时的变频器行为 <input type="checkbox"/> 检测到故障并且 R1 继电器打开 <input type="checkbox"/> 检测到故障并且 R1 继电器闭合		0
<b>SEtP</b> <i>n0</i> <i>r nP</i>	<input type="checkbox"/> <b>欠压预防</b> 达到欠压故障预防等级时的行为 <input type="checkbox"/> 无动作 (自由停车) <input type="checkbox"/> 以可调节斜坡 <b>欠压斜坡减速时间 SEt n</b> 停车。		n0
<b>SEt n</b> <i>( )</i>	<input type="checkbox"/> <b>欠压斜坡减速时间</b> 欠压预防 <b>SEt P = r nP</b> 时的斜坡时间。	0.0 至 10.0 s	1.0 s
<b>FLt-</b>	<b>故障检测管理菜单 (续)</b>		
<b>SEt r t</b> <i>n0</i> <i>YES</i>	<input type="checkbox"/> <b>IGBT 测试</b> <input type="checkbox"/> 无测试 <input type="checkbox"/> 通电时以及每次发送运行命令时对 IGBT 进行测试。这些测试会导致稍微延时 (几 ms)。如果出现故障, 变频器就会被锁定。可检测到下列故障: - 变频器输出短路 (端子 U-V-W): SCF 显示 - IGBT 故障: xtF, 其中 x 表示有关的 IGBT 的编号 IGBT 短路: x2F, 其中 x 表示有关的 IGBT 的编号		n0
<b>LFL I</b> <i>n0</i> <i>YES</i>	<input type="checkbox"/> <b>4-20 mA 信号丢失</b> <input type="checkbox"/> 故障被忽略。仅在 <b>A11 电流标定参数的 0% Cr L I</b> (第 52 页) 不大于 3 mA 或 <b>A11 类型 R I I t = 10U</b> 时, 才能进行此设置。 <input type="checkbox"/> 自由停车		n0
<b>InH</b> <i>n0</i> <i>L 1h</i> <i>L 2h</i> <i>L 3h</i> <i>L 4h</i>  <i>2s</i>	<input type="checkbox"/> <b>禁止检测到的故障</b> 如要定义故障禁止, 按下 “ENT” 键并保持 2 秒钟。 <input type="checkbox"/> 功能未激活 <input type="checkbox"/> L1h: L1 高电平有效 <input type="checkbox"/> L2h: L12 高电平有效 <input type="checkbox"/> L3h: L13 高电平有效 <input type="checkbox"/> L4h: L14 高电平有效 以下检测到的故障可以被禁止: <b>InFb, S0F, t nF, OHF, OLF, OPF 1, OPF 2, OSF, SLF 1, SLF 2, SLF 3, t JF, 和 USF。</b>		n0
<div style="background-color: black; color: white; padding: 5px; display: inline-block;"> <b>危险</b> </div>			
<b>失去人身和设备保护</b> 启用故障禁止参数 <b>InH</b> 将会禁用变频器控制器保护特性。 • <b>InH</b> 不应在设备的典型应用中启用。 • <b>InH</b> 应只在以下的特别情况下才启用: 有一个完全的风险分析证明可调速变频器保护的存在比人身或设备安全危害所引发的风险更大。 <b>不按照这些使用说明会导致死亡或严重伤害。</b>			

**2s** 要更改此参数的分配, 请按下 “ENT” 键并保持 2 秒。

可在操作过程中或停止时修改参数。

# 配置模式 - 完整菜单 (FULL)

I-D-  
drC-  
cEtL-  
FUN-  
FLt-  
CON-

代码	名称 / 说明	调整范围	出厂设置
<b>FLt-</b>	<b>故障检测管理菜单 (续)</b>		
<b>SLL</b>  n0 YES	<input type="checkbox"/> <b>Modbus 通讯故障管理</b> 集成的 Modbus 通讯发生故障时变频器的动作 <input type="checkbox"/> 故障被忽略 <input type="checkbox"/> 自由停车		YES
 <b>警告</b>			
<b>失去控制</b> Modbus 故障管理 SLL 设置为 n0 时，通讯控制将被禁止。出于安全考虑，通讯故障禁止只应用于调整或特殊应用目的。  不遵守这些使用说明会导致人身伤亡或设备损坏。			
<b>drn</b>  n0 YES	<input type="checkbox"/> <b>电源降级运行</b>		n0
<b>小心</b>			
<b>变频器损坏风险</b> 当降级运行 = YES，需使用线路电抗器。  不按照说明操作可能会导致设备损坏。  降低 USF 故障触发阈值，使电源降至额定电压的 50% 运行。在这种情况下，必须使用电抗器，而且变频器控制器的性能得不到保证。 <input type="checkbox"/> 否 <input type="checkbox"/> 是			
<b>rPr</b> (C)  n0 FtH	<input type="checkbox"/> <b>通电运行时间复位</b> 此功能将初始化“监视”(PON)部分 PAI- 菜单(第 41 页)的设置。 <input type="checkbox"/> 否 <input type="checkbox"/> 复位风扇时间显示		n0



要更改此参数的分配，请按下“ENT”键并保持 2 秒。



可在操作过程中或停止时修改参数。



# 配置模式 - 完整菜单 (FULL)

I-D-  
drC-  
cLl-  
FUN-  
FLt-  
CON-

代码	名称 / 说明	调整范围	出厂设置
<b>CON - 通讯菜单</b> 注意：下面这些参数，只有在下一次控制电源上电时才生效。			
<i>Add</i>	<input type="checkbox"/> <b>Modbus 地址</b> Modbus 地址的可调范围为 <i>OFF - 247</i> 。设置为 <i>OFF</i> 时，通讯被禁止。	OFF 至 247	OFF
<i>Ebr</i> <i>4.8</i> <i>9.6</i> <i>19.2</i> <i>38.4</i>	<input type="checkbox"/> <b>Modbus 波特率</b> <input type="checkbox"/> 4.8 kbps <input type="checkbox"/> 9.6 kbps <input type="checkbox"/> 19.2 kbps <input type="checkbox"/> 38.4 kbps		19.2
<i>EFD</i> <i>Bo1</i> <i>BE1</i> <i>Bn1</i> <i>Bn2</i>	<input type="checkbox"/> <b>Modbus 格式</b> <input type="checkbox"/> 8o1 <input type="checkbox"/> 8E1 <input type="checkbox"/> 8N1 <input type="checkbox"/> 8N2		8E1
<i>Etd</i>	<input type="checkbox"/> <b>Modbus 超时</b> 如果在预定时间内变频器未收到任何 Modbus 请求 (超时)，则认为检测到一个 Modbus 故障。	0.1至 30 s	10 s
<b>ICS - 输入扫描器菜单 (值以十六进制表示)</b>			
<i>nPA1</i>	<input type="checkbox"/> <b>Com 扫描器读地址参数 1</b> 第 1 个输入字的地址。		0C81
<i>nPA2</i>	<input type="checkbox"/> <b>Com 扫描器读地址参数 2</b> 第 2 个输入字的地址。		219C
<i>nPA3</i>	<input type="checkbox"/> <b>Com 扫描器读地址参数 3</b> 第 3 个输入字的地址。		0
<i>nPA4</i>	<input type="checkbox"/> <b>Com 扫描器读地址参数 4</b> 第 4 个输入字的地址。		0
<b>OCS - 输出扫描器菜单 (值以十六进制表示)</b>			
<i>nCA1</i>	<input type="checkbox"/> <b>Com 扫描器写地址参数 1</b> 第 1 个输入字的地址。		2135
<i>nCA2</i>	<input type="checkbox"/> <b>Com 扫描器写地址参数 2</b> 第 2 个输入字的地址。		219A
<i>nCA3</i>	<input type="checkbox"/> <b>Com 扫描器写地址参数 3</b> 第 3 个输入字的地址。		0
<i>nCA4</i>	<input type="checkbox"/> <b>Com 扫描器写地址参数 4</b> 第 4 个输入字的地址。		0

# 配置模式 - 完整菜单 (FULL)

I-O-  
drC-  
CLL-  
FUN-  
FLt-  
CON-

代码	名称 / 说明	调整范围	出厂设置
<b>CON-</b>	<b>通讯菜单 (续)</b>		
<b>ISA-</b>	<b>输入扫描器访问菜单 (值以十六进制表示)</b>		
nP1	<input type="checkbox"/> Com 扫描器读地址值 1 第1个输入字的值。		ETA 值
nP2	<input type="checkbox"/> Com 扫描器读地址值 2 第2个输入字的值。		RFRD 值
nP3	<input type="checkbox"/> Com 扫描器读地址值 3 第3个输入字的值。		8000
nP4	<input type="checkbox"/> Com 扫描器读地址值 4 第4个输入字的值。		8000
<b>OSA-</b>	<b>输出扫描器访问菜单 (值以十六进制表示)</b>		
nC1 ( )	<input type="checkbox"/> Com 扫描器写地址值 1 第1个输出字的值。		CMD 值
nC2 ( )	<input type="checkbox"/> Com 扫描器写地址值 2 第2个输出字的值。		LFRD 值
nC3 ( )	<input type="checkbox"/> Com 扫描器写地址值 3 第3个输出字的值。		8000
nC4 ( )	<input type="checkbox"/> Com 扫描器写地址值 4 第4个输出字的值。		8000

**( )** 可在操作过程中或停止时修改参数。

# 维护

## 维修

ATV12 不需要任何预防性的维护。然而，建议您应定期执行下列检查：

- 检查环境条件以及接线的松紧程度
- 确保设备周围的温度保持在可接受的水平且通风良好，风扇的平均使用寿命：10 年
- 除去变频器上的所有灰尘
- 确保风扇运转正常
- 检测盖板有无物理损坏

## 维修帮助，故障显示

如果设置或运行期间出现问题，应首先检查是否遵守了有关的环境、安装以及连接建议。

第一个被检测到的故障会被保存并在屏幕上闪烁显示：变频器锁定，状态继电器 R1 触点打开。

## 清除检测到的故障

如果出现不能复位的故障，应切断变频器的电源。

等待显示信息完全消失。

找出原因并改正。

变频器重新通电。

纠正故障原因之后，检测到的故障将消失。

出现不可复位的故障原因后，应该：

- 切断变频器的电源。
- 等待 15 分钟以便让直流母线上的电容放电。然后按照“直流母线电压测量步骤”（第 14 页）检测直流电压是否低于 42 V。变频器 LED 并不是有无直流母线电压的精确指示器。
- 找到并纠正检测到的故障。
- 重新给变频器通电，确认故障已经排除。

可以对一些故障进行编程，使变频器可以在故障原因消失之后自动重启动。

还可以使用变频器重新上电或逻辑输入或控制位复位这些检测到的故障。

## 显示菜单

使用显示菜单显示变频器的状态及其当前值，以便于找出故障原因。

## 备用件及修理：

可维修产品：请参阅备用件更换目录。

## 长期闲置后的处理步骤



### 通电时的爆炸风险

电容器长期闲置之后可能存在问题。闲置 2 - 3 年后的处理步骤：

- 使用一个可变电压交流电源，连接 L1、L2 和 L3。
- 逐步提高交流电源电压：
  - 以额定电压的 25% 运行 30 分钟
  - 以额定电压的 50% 运行 30 分钟
  - 以额定电压的 75% 运行 30 分钟
  - 以额定电压的 100% 运行 30 分钟

不遵守这些使用说明会导致人身伤亡或设备损坏。

## 替换 ATV11 - ATV12

ATV12 与 ATV11 (最新版本) 兼容, 但两种变频器之间仍可能存在一些差异。  
这两种产品 (ATV11 和 ATV12) 都同时具有带散热器版和基座版。

注意: ATV11 “E” 型号不带电位计, 深度尺寸应对应增加 7 毫米。

### 尺寸

注意: 这些尺寸包括固定孔。

额定功率		ATV 产品	变频器	G (宽)		H (高)		c (深)	
kW	HP			mm	in.	mm	in.	mm	in.
0.18	0.25	12	O18F1	60	2.36	131	5.16	102	4.01
0.18	0.25	11	U05F1U/A	60	2.36	131	5.16	101 (+7)	3.98 (+0.27)
0.18	0.25	12	O18M2	60	2.36	131	5.16	102	4.01
0.18	0.25	11	U05M2 E/U/A	60	2.36	131	5.16	101 (+7)	3.98 (+0.27)
0.18	0.25	12	O18M3	60	2.36	131	5.16	102	4.01
0.18	0.25	11	U05M3 U/A	60	2.36	131	5.16	101 (+7)	3.98 (+0.27)
0.37	0.5	12	O37F1	60	2.36	120	4.72	121	4.76
0.37	0.5	11	U09F1 U/A	60	2.36	131	5.16	125 (+7)	4.92 (+0.27)
0.37	0.5	12	O37M2	60	2.36	120	4.72	121	4.76
0.37	0.5	11	U09M2 E	60	2.36	120	4.72	125	4.92
0.37	0.5	11	U09M2 U/A	60	2.36	131	5.16	125 (+7)	4.92 (+0.27)
0.37	0.5	12	O37M3	60	2.36	120	4.72	121	4.76
0.37	0.5	11	U09M3 U/A	60	2.36	131	5.16	125 (+7)	4.92 (+0.27)
0.55	0.75	12	O55M2	60	2.36	120	4.72	131	5.16
0.55	0.75	11	U12M2 E	60	2.36	120	4.72	138	5.43
0.75	1	12	O75M2	60	2.36	120	4.72	131	5.16
0.75	1	11	U18M2E	60	2.36	120	4.72	138	5.43
0.75	1	11	U18M2 U/A	60	2.36	131	5.16	138 (+7)	5.43 (+0.27)
0.75	1	12	O75M3	60	2.36	120	4.72	131	5.16
0.75	1	11	U18M3 U/A	60	2.36	131	5.16	138 (+7)	5.43 (+0.27)
0.75	1	12	O75F1	93	3.66	120	4.72	156	6.14
0.75	1	11	U18F1 U/A	106	4.17	131	5.16	156 (+7)	6.14 (+0.27)
1.5	2	12	U15M2	93	3.66	120	4.72	156	6.14
1.5	2	11	U29M2	106	4.17	131	5.16	156 (+7)	6.14 (+0.27)
2.2	3	12	U22M2	93	3.66	120	4.72	156	6.14
2.2	3	11	U41M2 E/U/A	106	4.17	131	5.16	156 (+7)	6.14 (+0.27)
1.5	2	12	U15M3	93	3.66	120	4.72	131	5.16
1.5	2	11	U29M3 U/A	106	4.17	131	5.16	156 (+7)	6.14 (+0.27)
2.2	3	12	U22M3	93	3.66	120	4.72	131	5.16
2.2	3	11	U41M3 U/A	106	4.17	131	5.16	156 (+7)	6.14 (+0.27)
3	4	12	U30M3	126	4.96	159	6.26	141	5.55
3	4	11	-	-	-	-	-	-	-
4	5.5	12	U40M3	126	4.96	159	6.26	141	5.55
4	5.5	11	-	-	-	-	-	-	-

# 替换 ATV11 - ATV12

## 端子

### 电源

- 在连接电源端子前，请先将输出端子下方的接地螺钉的接地端子连接到保护接地端（如第 19 页中的指示符 B 所示）。
- 无需去除电源端子盖即可连接电源线。但是，如果需要，可以使用合适的工具（符合 IP20 保护要求）去除它们。在使用环形端子时，需要去除外盖。（对于尺寸 1 的压力为 14N，尺寸 2 和 3 的压力为 20N）。
- 注意输入接地端子 **位于连接器右侧**（在 ATV11 上位于左侧）。  
接地连接在输入电源端子盖上清楚地标识出来，螺钉颜色为绿色。

### 控制

## 警告

### 不正确的控制接线方法

- ATV12 变频器的内部电源为 24 V，不同于 ATV11 的 15 V。使用 ATV12 替换 ATV11 变频器时，如果使用它为外部自动化系统供电，则必须将型号为 VW3A9317 的电压适配器连接到 24 V 电源。使用 24 V 电源为 LI 供电不需要适配器。
- 使用 ATV12 变频器替换 ATV11 变频器时，请检测 ATV12 变频器所有接线是否符合本手册的所有接线说明。

不遵守这些使用说明会导致人身伤亡或设备损坏。

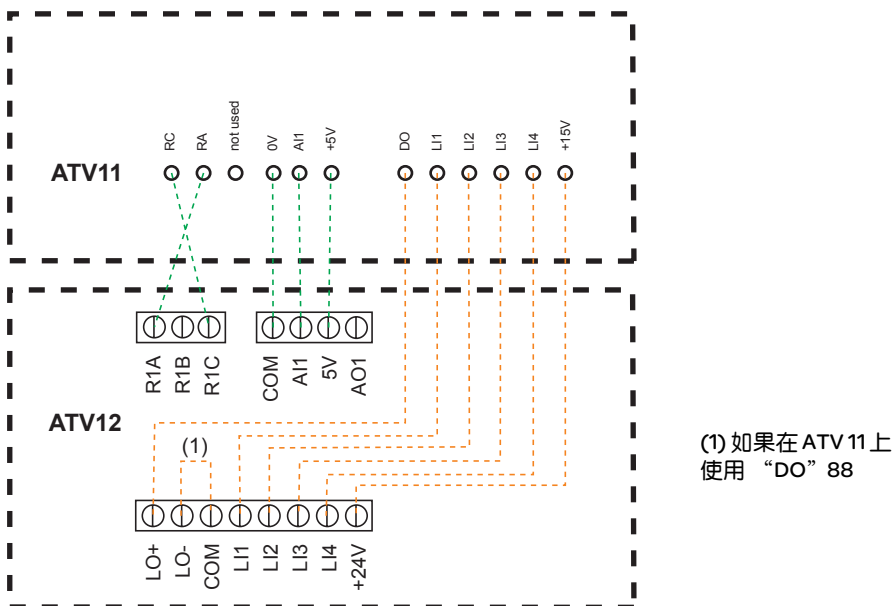
## 危险

### 电击、爆炸或电弧危险

- 变频器必须先正确接地，才能接通电源。
- 请使用下图所示的接地方式。接地端子（绿色螺钉）的位置与 ATV11 相反。

不遵守这些使用说明会导致人身伤亡或设备损坏。

重要须知：控制端子的排列和标记各不相同：



(1) 在 ATV11 上，DO 是可配置为逻辑输出的模拟量输出。在 ATV12 上，根据配置的不同，DO 可链接到 LO1 或 AO1。

ATV11 集成有一个 15V 的内部电源，ATV12 现在集成有一个 24V 的内部电源。

# 替换 ATV11 - ATV12

---

## 设置

以下信息解释了 ATV11 和 ATV12 之间的差别以帮助您进行更换。此信息便于帮助您管理变频器集成的人机对话接口（运行，停止键及电位器到导航按钮的转换）。

### 更换 ATV11...E

ATV11 没有运行 / 停止按钮和电位计。

ATV12 的出厂设置与 ATV11 相同。

**LI2 到 LI4 以及 AO1 在 ATV12 上未被分配。**

### 更换 ATV11...U

主要更改位于 bFr 和 HSP 设置上。ATV12 上的出厂设置现在是 50 Hz。

EMC 滤波器现在集成在 ATV12●●●M2 中。

**LI2 到 LI4 以及 AO1 在 ATV12 上未被分配。**

### 更换 ATV11...A

EMC 滤波器现在集成在 ATV12●●●M2 中。

**LI2 到 LI4 以及 AO1 在 ATV12 上未被分配。**

出厂设置的默认命令通道位于 ATV12 的端子上（在 ATV11...A 上是集成面板上的按键）。

如要采用本地控制，必须将 **给定通道 1 F r I**（第 45 页）为 **R I U I**。

### 更换 ATV11...E327

**LI2 到 LI4 以及 AO1 在 ATV12 上未被分配。**

出厂设置的默认命令通道位于 ATV12 的端子上（在 ATV11...A 上是集成面板上的按键）。

ATV12 出厂设置特性：参阅第 30 页。

## 替换 ATV11 - ATV12

### 功能 - 与 ATV11●●●E 版本比较

功能	ATV11		ATV12		备注, 操作
	代码	值	代码	值	
频率	<i>bFr</i>	50	<i>bFr</i>	50	无变化
高速	<i>HSP</i>	50	<i>HSP</i>	50	无变化
LI 运行逻辑	-	(正)	<i>nPL</i>	POS	取决于每个功能上的 LI 分配 (LI1 - LI4 L 或 H) 参阅“功能分配”(第 51 页)
集成 EMC 滤波器	-	是	-	是	无变化
LI 分配	<i>L11</i>	正转	<i>L11</i>	正转	无变化
	<i>L12</i>	反转	<i>L12</i>	-	更改 rrS (COnF, FULL, Fun, rrS), LI2.
	<i>L13</i>	2 个预置速度	<i>L13</i>	-	更改 PS2 (COnF, FULL, Fun, PSS, Pr2), LI3.
	<i>L14</i>	4 个预置速度	<i>L14</i>	-	更改 PS4 (COnF, FULL, Fun, PSS, Pr4), LI4.
速度给定	<i>SP2</i>	10	<i>SP2</i>	10	无变化
	<i>SP3</i>	25	<i>SP3</i>	15	更改 SP3 (COnF, FULL, Fun, PSS, SP3), 25.
	<i>SP4</i>	50	<i>SP4</i>	20	更改 SP4 (COnF, FULL, Fun, PSS, SP4), 50.
AO 分配	( <i>dO, ACt</i> ), <i>rFr</i>	电机频率	<i>AO1</i>	-	更改 AO1 (COnF, FULL, I-O, AO1-, AO1), OFr.
AI 分配	( <i>AI1t, ACt</i> ), <i>SU</i>	速度给定, 5V	<i>AI1t</i>	速度给定 5V	无变化
命令通道	<i>LSr</i>	-	<i>Fr1</i>	-	无变化
	<i>SSr</i>	-	<i>FLO</i>	-	无变化 (FLO 和 FLOC 的可能设置)
		<i>FLOC</i>	-		
电机参数选择	<i>COS</i>	取决于变频器 型号	<i>COS</i>	-	仅在电机参数选择“MPC”设置为 COS 时, COS 可见。 更改 MPC (COnF, FULL, drC-, MPC), COS. 更改 COS (COnF, FULL, drC-, COS), 取决于型号
电机控制类型	不可更改	SVC	<i>CTt</i>	STD (U/F)	更改 CTT (COnF, FULL, drC-, CTT), PERF (SVCU).
应用欠载时间延迟	<i>tUL</i>	5	<i>ULt</i>	0	此功能出厂设置为无效。
应用过载时间延迟	<i>tOL</i>	5	<i>OLt</i>	0	此功能出厂设置为无效。

## 替换 ATV11 - ATV12

### 功能 - 与 ATV11...U 版本比较

功能	ATV11		ATV12		备注, 操作
	代码	值	代码	值	
频率	<i>bFr</i>	60	<i>bFr</i>	50	更改 bFr (COnF, bFr), 50.
高速	<i>HSP</i>	60	<i>HSP</i>	50	更改 HSP (COnF, HSP), 50.
LI 运行逻辑	-	(正)	<i>nPL</i>	POS	取决于每个功能上的 LI 分配 (LI1 - LI4 L 或 H)。请参阅“功能分配”第 51 页。
集成 EMC 滤波器	-	是	-	是	可以使用 IT 跳线禁用滤波器, 请参阅第 27 页。
LI 分配	<i>L11</i>	正转	<i>L11</i>	正转	无变化
	<i>L12</i>	反转	<i>L12</i>	-	更改 rrS (COnF, FULL, Fun, rrS), LI2.
	<i>L13</i>	2 个预置速度	<i>L13</i>	-	更改 PS2 (COnF, FULL, Fun, PSS, Pr2), LI3.
	<i>L14</i>	4 个预置速度	<i>L14</i>	-	更改 PS4 (COnF, FULL, Fun, PSS, Pr4), LI4.
速度给定	<i>SP2</i>	10	<i>SP2</i>	10	无变化
	<i>SP3</i>	25	<i>SP3</i>	15	更改 SP3 (COnF, FULL, Fun, PSS, SP3), 25.
	<i>SP4</i>	50	<i>SP4</i>	20	更改 SP4 (COnF, FULL, Fun, PSS, SP4), 50.
AO 分配	<i>(dO, Act), rFr</i>	电机频率	<i>AO1</i>	-	更改 AO1 (COnF, FULL, I-O, AO1-, AO1), OFr.
AI 分配	<i>(A1k, Act), 5U</i>	速度给定, 5V	<i>A11k</i>	速度给定 5V	无变化
命令通道	<i>LSr</i>	-	<i>Fr1</i>	-	无变化
	<i>SSr</i>	-	<i>FLO</i> <i>FLOC</i>	- -	无变化 (FLO 和 FLOC 的可能设置)
电机参数选择	<i>COS</i>	取决于变频器型号	<i>COS</i>	-	仅在电机参数选择“MPC”设置为 COS 时, COS 可见。更改 MPC (COnF, FULL, drC-, MPC), COS。更改 COS (COnF, FULL, drC-, COS), 取决于型号
电机控制类型	不可更改	SVC	<i>CTt</i>	STD (U/F)	更改 CTT (COnF, FULL, drC-, CTT), PERF (SVCU).
应用欠载时间延迟	<i>tUL</i>	5	<i>ULt</i>	0	此功能出厂设置为无效。
应用过载时间延迟	<i>tOL</i>	5	<i>OLt</i>	0	此功能出厂设置为无效。



# 替换 ATV11 - ATV12

## 功能 - 与 ATV11●●●A 版本比较

功能	ATV11		ATV12		备注, 操作
	代码	值	代码	值	
频率	<i>bFr</i>	50	<i>bFr</i>	50	无变化
高速	<i>HSP</i>	50	<i>HSP</i>	50	无变化
LI 运行逻辑	-	(正)	<i>nPL</i>	POS	取决于每个功能上的 LI 分配 (LI1 - LI4 L 或 H)。请参阅“功能分配”第 51 页。
集成 EMC 滤波器	-	否	-	是	可以使用 IT 跳线禁用滤波器, 请参阅第 28 页。
LI 分配	<i>L11</i>	正转	<i>L11</i>	正转	无变化
	<i>L12</i>	反转	<i>L12</i>	-	更改 rrS (CO nF, FULL, Fun, rrS), LI2.
	<i>L13</i>	2 个预置速度	<i>L13</i>	-	更改 PS2 (CO nF, FULL, Fun, PSS, Pr2), LI3.
	<i>L14</i>	4 个预置速度	<i>L14</i>	-	更改 PS4 (CO nF, FULL, Fun, PSS, Pr4), LI4.
速度给定	<i>SP2</i>	10	<i>SP2</i>	10	无变化
	<i>SP3</i>	25	<i>SP3</i>	15	更改 SP3 (CO nF, FULL, Fun, PSS, SP3), 25.
	<i>SP4</i>	50	<i>SP4</i>	20	更改 SP4 (CO nF, FULL, Fun, PSS, SP4), 50.
AO 分配	( <i>dO, ACt</i> ), <i>rFr</i>	电机频率	<i>AO1</i>	-	更改 AO1 (CO nF, FULL, I-O, AO1-, AO1), OFr.
AI 分配	( <i>AI1</i> , <i>ACt</i> ), <i>SU</i>	速度给定 5V	<i>AI1</i>	速度给定 5V	无变化
命令通道	<i>LSr</i>	LOC	<i>Fr1</i>	AI1	更改 FR1 (CO nF, FULL, CtL-, FR1), AIU1.
	( <i>tCC</i> , <i>ACt</i> ), <i>LOC</i>	本地控制 (RUN/STOP)	<i>CHCF</i>	SIM	无变化
电机参数选择	<i>COS</i>	取决于变频器 型号	<i>COS</i>	-	仅在电机参数选择“MPC”设置为 COS 时, COS 可见。 更改 MPC (CO nF, FULL, drC-, MPC), COS. 更改 COS (CO nF, FULL, drC-, COS), 取决于型号
电机控制类型	不可更改	SVC	<i>Ctt</i>	STD (U/F)	更改 CTT (CO nF, FULL, drC-, CTT), PERF (SVCU).
应用欠载时间延迟	<i>tUL</i>	5	<i>ULt</i>	0	此功能出厂设置为无效。
应用过载时间延迟	<i>tOL</i>	5	<i>OLt</i>	0	此功能出厂设置为无效。

## 替换 ATV11 - ATV12

### 功能 - 与 ATV11●●●E327 版本比较

功能	ATV11		ATV12		备注, 操作
	代码	值	代码	值	
频率	<i>bFr</i>	50	<i>bFr</i>	50	无变化
高速	<i>HSP</i>	50	<i>HSP</i>	50	无变化
LI 运行逻辑	-	(正)	<i>nPL</i>	POS	取决于每个功能上的 LI 分配 (LI1 - LI4 L 或 H)。请参阅“功能分配”第 51 页。
集成 EMC 滤波器	-	是	-	是	可以使用 IT 跳线禁用滤波器, 请参阅第 28 页。
LI 分配	<i>L11</i>	正转	<i>L11</i>	正转	无变化
	<i>L12</i>	反转	<i>L12</i>	-	更改 rrS (COnF, FULL, Fun, rrS), LI2.
	<i>L13</i>	2 个预置速度	<i>L13</i>	-	更改 PS2 (COnF, FULL, Fun, PSS, Pr2), LI3.
	<i>L14</i>	4 个预置速度	<i>L14</i>	-	更改 PS4 (COnF, FULL, Fun, PSS, Pr4), LI4.
速度给定	<i>SP2</i>	10	<i>SP2</i>	10	无变化
	<i>SP3</i>	25	<i>SP3</i>	15	更改 SP3 (COnF, FULL, Fun, PSS, SP3), 25.
	<i>SP4</i>	50	<i>SP4</i>	20	更改 SP4 (COnF, FULL, Fun, PSS, SP4), 50.
AO 分配	<i>(dO, Act), rFr</i>	电机频率	<i>AO1</i>	-	更改 AO1 (COnF, FULL, I-O, AO1-, AO1), OFr.
AI 分配	<i>(A1t, Act), SU</i>	速度给定 5V	<i>A11t</i>	速度给定 5V	无变化
命令通道	<i>LSr</i>	LOC	<i>Fr1</i>	AI1	更改 FR1 (COnF, FULL, CtL-, FR1), AIU1.
	<i>(LCC, Act), LOC</i>	本地控制 (RUN/STOP)	<i>CHCF</i>	SIM	无变化
电机参数选择	<i>COS</i>	取决于变频器型号	<i>COS</i>	-	仅在电机参数选择“MPC”设置为 COS 时, COS 可见。更改 MPC (COnF, FULL, drC-, MPC), COS。更改 COS (COnF, FULL, drC-, COS), 取决于型号
电机控制类型	不可更改	SVC	<i>CTt</i>	STD (U/F)	更改 CTT (COnF, FULL, drC-, CTT), PERF (SVCU).
应用欠载时间延迟	<i>tUL</i>	5	<i>ULt</i>	0	此功能出厂设置为无效。
应用过载时间延迟	<i>tOL</i>	5	<i>OLt</i>	0	此功能出厂设置为无效。

# 诊断和故障检修

## 变频器不能起动，也未显示错误代码

- 如果变频器显示屏无显示，请检查变频器的电源（接地连接和输入相连接，请参阅第 20 页）。
- 如果相应的逻辑输入没有通电，则“快速停车”或“自由停车”功能的分配将会阻止变频起动。ATV12 在自由停车模式时显示 *nSt*，而在快速停车模式时显示 *FSt*，在自由停车结束时显示 *rdY*。这是正常的，因为这些功能在零值时被激活，以便变频器能在线路断开时安全停车。LI 的分配可在 *CO nF/FULL/FUn-/Stt* - 菜单中查看。
- 检查并确认运行命令输入按照所选定的控制模式（*CO nF/FULL/ I\_0* - 菜单中的参数 **控制类型 tCC**（第 48 页）和 **2 线控制 tCt**（第 51 页））已被激活。
- 如果将给定通道或命令通道分配给 Modbus，则通电时变频器将显示出“*nSt*”自由停车并保持在停止模式，直到通讯总线发出命令为止。
- 在出厂设置中，“运行”按钮处于禁用状态。调整参数 **给定通道 1 Fr I**（第 62 页）和 **命令通道 1 Cd I**（第 63 页）以本地控制变频器。（*CO nF/FULL/CtL* - 菜单）。请参阅“如何本地控制变频器”（第 45 页）。

## 不能自动清除的故障检测代码

通过对变频器断电然后重新通电清除前，必须先清除引起故障的原因。

*SOF* 和 *tnF* 故障还可通过逻辑输入（*CO nF/FULL/FLt* - 菜单中的 **故障复位分配 rSF** 参数（第 91 页））进行远程复位。

*InFb*、*SOF* 和 *tnF* 故障可通过逻辑输入（**禁止检测到的故障 InH** 参数（第 95 页））的方法远程禁止和清除。

代码	名称	可能原因	解决方法
<i>CrF1</i>	预充电	<ul style="list-style-type: none"><li>• 充电继电器无法正常工作或充电电阻已损坏</li></ul>	<ul style="list-style-type: none"><li>• 变频器断电再通电。</li><li>• 检查连接。</li><li>• 检查主电源的稳定性。</li><li>• 与当地的 Schneider Electric 代表联系。</li></ul>
<i>InF1</i>	未知变频器型号	<ul style="list-style-type: none"><li>• 电源卡与存储的卡版本不同</li></ul>	<ul style="list-style-type: none"><li>• 与当地的 Schneider Electric 代表联系。</li></ul>
<i>InF2</i>	未知或不兼容的电源卡	<ul style="list-style-type: none"><li>• 电源卡与控制卡不兼容</li></ul>	<ul style="list-style-type: none"><li>• 与当地的 Schneider Electric 代表联系。</li></ul>
<i>InF3</i>	内部串行链路故障	<ul style="list-style-type: none"><li>• 内部卡之间的通讯中断</li></ul>	<ul style="list-style-type: none"><li>• 与当地的 Schneider Electric 代表联系。</li></ul>
<i>InF4</i>	无效工业区	<ul style="list-style-type: none"><li>• 内部数据不一致</li></ul>	<ul style="list-style-type: none"><li>• 与当地的 Schneider Electric 代表联系。</li></ul>
<i>InF9</i>	电流测量电路故障	<ul style="list-style-type: none"><li>• 电流测量因硬件电路故障而不正确</li></ul>	<ul style="list-style-type: none"><li>• 与当地的 Schneider Electric 代表联系。</li></ul>
----	应用程序固件存在问题	<ul style="list-style-type: none"><li>• 使用多功能下载器更新应用程序固件时无效</li></ul>	<ul style="list-style-type: none"><li>• 重新下载应用程序固件。</li></ul>
<i>InFb</i>	内部热传感器检测到的故障	<ul style="list-style-type: none"><li>• 变频器温度传感器未正常工作</li><li>• 变频器短路或断路</li></ul>	<ul style="list-style-type: none"><li>• 与当地的 Schneider Electric 代表联系。</li></ul>
<i>InFE</i>	内部 CPU 故障	<ul style="list-style-type: none"><li>• 内部微处理器故障</li></ul>	<ul style="list-style-type: none"><li>• 变频器断电再通电。</li><li>• 与当地的 Schneider Electric 代表联系。</li></ul>

## 不能自动清除的故障检测代码 (续)

代码	名称	可能原因	解决方法
<b>OCF</b>	过电流	<ul style="list-style-type: none"> <li>电机控制菜单 <b>drC</b> - 第 55 页中的参数不正确</li> <li>惯量或负载太大</li> <li>机械阻滞</li> </ul>	<ul style="list-style-type: none"> <li>检查参数设置。</li> <li>检查电机 / 变频器 / 负载的大小。</li> <li>检查机械装置的状态。</li> <li>连接电机电抗器。</li> <li>降低开关频率 <b>5Fr</b> 第 59 页。</li> <li>检查变频器、电机电缆和电机绝缘层的接地连接。</li> </ul>
<b>SCF1</b>	电机短路	<ul style="list-style-type: none"> <li>变频器输出端短路或接地</li> <li>处于运行状态时出现接地故障</li> <li>处于运行状态时进行电机切换</li> <li>当几个电机并联使用时变频器输出有较大的接地漏电电流</li> </ul>	<ul style="list-style-type: none"> <li>检查变频器与电机之间的电缆以及电机的绝缘情况。</li> <li>连接电机电抗器。</li> </ul>
<b>SCF3</b>	接地短路		
<b>SCF4</b>	IGBT 短路	<ul style="list-style-type: none"> <li>上电时检测到内部电源组件短路</li> </ul>	<ul style="list-style-type: none"> <li>与当地的 Schneider Electric 代表联系。</li> </ul>
<b>SOF</b>	过速	<ul style="list-style-type: none"> <li>不稳定</li> <li>负载惯性太大</li> </ul>	<ul style="list-style-type: none"> <li>检查电机。</li> <li>如速度超过最大频率 <b>LFr</b> (第 57 页) 10%，则请在需要时调整此参数。</li> <li>添加制动电阻。</li> <li>检查电机 / 变频器 / 负载的大小。</li> <li>检查速度环的参数 (增益和稳定性)。</li> </ul>
<b>EnF</b>	自整定故障	<ul style="list-style-type: none"> <li>电机与变频器没有连接</li> <li>电机缺相</li> <li>特殊电机</li> <li>电机正在转动 (例如被负载驱载)</li> </ul>	<ul style="list-style-type: none"> <li>检查电机 / 变频器是否兼容。</li> <li>检查在自整定过程中电机连接是否正常。</li> <li>如果下游有输出接触器，请在自整定时将其闭合。</li> <li>检查电机是否已完全停止。</li> </ul>

## 清除故障原因后，可通过自动重启动功能清除的故障检测代码

这些故障也可通过对变频器断电再通电 或通过逻辑输入（故障复位 分配 rSF 参数  $r5F$ （第 91 页））进行清除

代码	名称	可能原因	解决方法
<b>LFF1</b>	AI 电流信号丢失故障	在下列情况下可检测到： <ul style="list-style-type: none"> <li>模拟量输入 AI1 被配置为电流信号</li> <li>AI1 电流标定参数的 0% <math>CrL1</math>（第 52 页）大于 3 mA</li> <li>模拟量输入电流低于 2 mA</li> </ul>	<ul style="list-style-type: none"> <li>检查端子连接。</li> </ul>
<b>OBF</b>	制动过速	<ul style="list-style-type: none"> <li>制动过猛或驱动负载惯性太大</li> </ul>	<ul style="list-style-type: none"> <li>增大减速时间。</li> <li>必要时安装带有制动电阻的模块单元。</li> <li>检查电网电压，确保未超过可接受的最大值（在运行状态超过电网电压最大值 20%）。</li> </ul>
<b>DHF</b>	变频器过热	<ul style="list-style-type: none"> <li>变频器温度太高</li> </ul>	<ul style="list-style-type: none"> <li>检查电机负载、变频器通风情况和环境温度。等待变频器冷却后再重新启动。请参阅第 13 页的“安装和温度条件”。</li> </ul>
<b>DLC</b>	过程过载	<ul style="list-style-type: none"> <li>过程过载</li> </ul>	<ul style="list-style-type: none"> <li>检查变频器参数与应用过程是否一致。</li> </ul>
<b>DLF</b>	电机过载	<ul style="list-style-type: none"> <li>因电机电流过大而触发</li> </ul>	<ul style="list-style-type: none"> <li>检查电机热保护的设置和电机负载。</li> </ul>
<b>DPF1</b>	输出缺少 1 相	<ul style="list-style-type: none"> <li>变频器输出中缺少一相</li> </ul>	<ul style="list-style-type: none"> <li>检查变频器与电机的连接情况。</li> <li>如果使用下游接触器，请检查连接、电缆和接触器是否正确。</li> </ul>
<b>DPF2</b>	输出缺少 3 相	<ul style="list-style-type: none"> <li>电机未连接</li> <li>电机功率过低，低于变频器额定电流的 6%</li> <li>输出接触器打开</li> <li>电机电流中存在瞬时不稳定性</li> </ul>	<ul style="list-style-type: none"> <li>检查变频器与电机的连接。</li> <li>在低功率电机上测试或无电机测试：在出厂设置模式中，电机缺相检测被激活输出缺相检测 <math>DPL</math> 第 94 页 = <math>YE5</math>。如果需要在测试或维护环境中检查变频器而不必使用额定值与变频器相同的电机，则禁用电机缺相检测输出缺相检测 <math>DPL = n0</math>。</li> <li>检查并优化下列参数：<math>IR</math> 补偿 <math>UFr</math> 第 58 页、电机额定电压 <math>Un5</math> 第 57 页和电机额定电流 <math>nCr</math> 第 57 页并执行自整定 <math>tUn</math> 第 60 页。</li> </ul>
<b>DSF</b>	输入过电压	<ul style="list-style-type: none"> <li>线电压太高：                             <ul style="list-style-type: none"> <li>变频器通电瞬间的电压比可接受最大电压高 10%</li> <li>无运行命令时的电压，比最大输入压高 20%</li> </ul> </li> <li>电网电压受到干扰</li> </ul>	<ul style="list-style-type: none"> <li>检查线电压。</li> </ul>

## 诊断和故障检修

### 清除故障原因后，可通过自动重启动功能清除的故障检测代码（续）

代码	名称	可能原因	解决方法
<b>PHF</b>	输入缺相	<ul style="list-style-type: none"> <li>变频器电源不正确或保险丝已熔断</li> <li>一相故障</li> <li>在三相 ATV12 上使用单相电源</li> <li>负载不平衡</li> <li>此保护功能仅在变频器带有负载时才有效</li> </ul>	<ul style="list-style-type: none"> <li>检查电源连接和保险丝。</li> <li>使用三相线电源。</li> <li>通过将 <b>输入缺相检测 IPL</b> (第 94) 设置为 <b>n0</b>，禁此报告此类故障。</li> </ul>
<b>SCFS</b>	负载短路	<ul style="list-style-type: none"> <li>变频器输出短路</li> <li>在参数 <b>IGBT 测试 SErrt</b> (第 95 页) 设置为 <b>YES</b> 时在运行命令或直流注入命令上检测到短路</li> </ul>	<ul style="list-style-type: none"> <li>检查将变频器连接到电机的电缆以及电机绝缘情况。</li> </ul>
<b>SLF1</b>	Modbus 通讯故障	<ul style="list-style-type: none"> <li>Modbus 网络上的通讯中断</li> </ul>	<ul style="list-style-type: none"> <li>检查通讯总线的连接。</li> <li>检查是否超时 (<b>Modbus 超时 tED</b> 参数第 97 页)。</li> <li>参考 Modbus 用户手册。</li> </ul>
<b>SLF2</b>	SoMove 通讯故障	<ul style="list-style-type: none"> <li>SoMove 通讯中断</li> </ul>	<ul style="list-style-type: none"> <li>检查 SoMove 连接电缆。</li> <li>检查是否超时。</li> </ul>
<b>SLF3</b>	HMI 通讯故障	<ul style="list-style-type: none"> <li>使用外部显示终端时发生通讯中断</li> </ul>	<ul style="list-style-type: none"> <li>检查端子连接。</li> </ul>
<b>SPIF</b>	PI 反馈检测故障	<ul style="list-style-type: none"> <li>PID 反馈低于极限值</li> </ul>	<ul style="list-style-type: none"> <li>检查 PID 功能反馈</li> <li>检查 PI 反馈监控阈值 <b>LPI</b> 和时间延迟 <b>tPI</b>，见 76 页。</li> </ul>
<b>ULF</b>	过程欠载故障	<ul style="list-style-type: none"> <li>过程欠载</li> <li>电机电流低于 <b>应用欠载阈值 LUL</b> (第 55 页) 的时间超过 <b>应用欠载延时 ULt</b> (第 55 页) 以保护应用</li> </ul>	<ul style="list-style-type: none"> <li>检查变频器参数与应用过程是否一致。</li> </ul>
<b>tJF</b>	IGBT 过热	<ul style="list-style-type: none"> <li>变频器过热</li> <li>IGBT 内部温度相比环境温度和负载而言太高</li> </ul>	<ul style="list-style-type: none"> <li>检查负载 / 电机 / 变频器的大小。</li> <li>降低 <b>开关频率 SFr</b> 第 59 页。</li> <li>等待变频器冷却后再重新启动。</li> </ul>

## 清除故障原因后将立即被清除的故障代码

USF 故障可通过逻辑输入 ( 参数检测故障重置分配 *rSF* 参数 ( 第 91 页 ) 进行远程清除。

代码	名称	可能原因	解决方法
<i>CFE</i>	配置错误	<ul style="list-style-type: none"><li>用一个型号不同的变频器上的 HMI 模块替换现有 HMI 模块</li><li>客户当前的参数配置不一致</li></ul>	<ul style="list-style-type: none"><li>如果有效, 返回到出厂设置或恢复备份配置。</li><li>如果出厂设置后故障仍然存在, 请与当地的 Schneider Electric 代表联系。</li></ul>
<i>CFI</i> (1)	无效配置	<ul style="list-style-type: none"><li>无效配置</li><li>变频器中通过母线或通讯网络加载的配置不一致。</li><li>配置上传被中断或未完成</li></ul>	<ul style="list-style-type: none"><li>检查以前加载的配置。</li><li>下载兼容的配置。</li></ul>
<i>CFI2</i>	下载无效的配置	<ul style="list-style-type: none"><li>使用下载器或 SoMove 下载操作中断</li></ul>	<ul style="list-style-type: none"><li>检查下载或 SoMove 连接。</li><li>要复位故障, 应重新启动下载操作或恢复出厂设置。</li></ul>
<i>USF</i>	欠压	<ul style="list-style-type: none"><li>电源电压输入过低</li><li>瞬时电压下降</li></ul>	<ul style="list-style-type: none"><li>检查电压和欠压缺相菜单 <i>USB</i> - ( 第 95 页 ) 的参数。</li></ul>

(1) 以往故障菜单中有 CFI 意味着配置中断或未完成。

### 更换 HMI 模块

如果 HMI 模块被一个在不同额定值的变频器上设置的 HMI 模块更换, 则变频器在通电时会锁定在配置错误 *CFE* 故障模式下。如果有意更换了板卡, 故障可通过返回出厂设置来清除。

## 诊断和故障检修

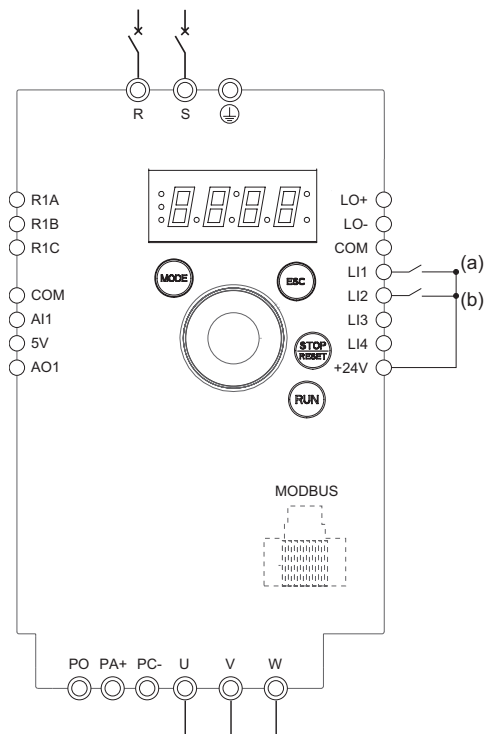
### 故障检测代码在远程显示终端上的显示

代码	名称	描述
<i>In It:</i>	起动时自行初始化	<ul style="list-style-type: none"><li>宏控制器初始化</li><li>搜索通讯配置</li></ul>
<i>COE</i> (1)	通讯错误	<ul style="list-style-type: none"><li>50 ms 超时错误</li><li>220 次重试后显示此信息</li></ul>
<i>A-17</i> (1)	按钮报警	<ul style="list-style-type: none"><li>按钮被按下的时间已经超过 10 秒</li><li>薄膜开关已断开</li><li>按下按钮时，操作面板被唤醒</li></ul>
<i>CLR</i> (1)	确认故障复位	<ul style="list-style-type: none"><li>操作面板显示故障时，如果按下 STOP 按钮，就会显示此信息</li></ul>
<i>DEU.E</i> (1)	变频器不匹配	<ul style="list-style-type: none"><li>变频器类型（品牌）与操作面板类型（品牌）不匹配</li></ul>
<i>ROE</i> (1)	ROM 异常	<ul style="list-style-type: none"><li>校验和计算检测到 ROM 异常</li></ul>
<i>RAE</i> (1)	RAM 异常	<ul style="list-style-type: none"><li>检测到操作面板 RAM 异常</li></ul>
<i>CEU.E</i> (1)	其他故障	<ul style="list-style-type: none"><li>其他检测故障</li></ul>

(1) 闪烁

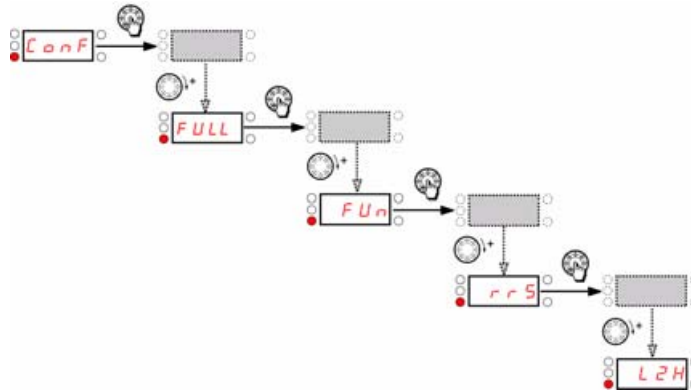


## 2- 线控制 (源型)



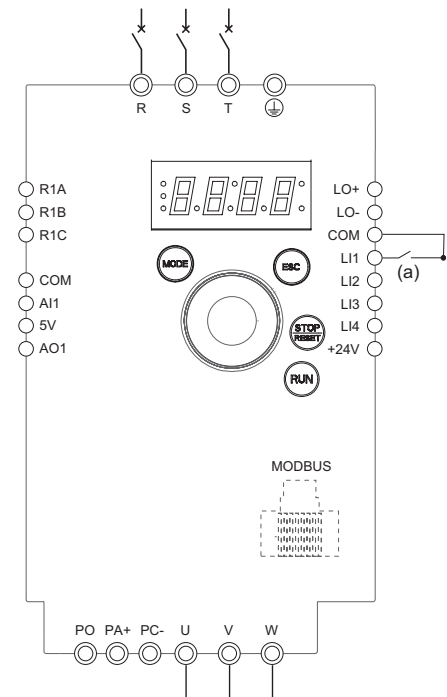
(a): 正转 (b): 反转

1. 将接地端子连接到位于输出端子下方的接地螺钉。
2. 连接电源端子。
3. 连接逻辑输入。
4. 起动变频器但不发出运行命令。
5. 为变频器分配出厂设置, 即出厂/恢复客户参数设置 *F C 5* (第 46 页) = *1 n 1*。
6. 仅在变频器的出厂设置不适用时, 才需要设置电机参数 (在“配置” (*C O n F*) 模式下)。
7. 执行自整定。
8. 将反转 *r r 5* 参数 (第 66 页) 设置为 *L 1 2 H*。



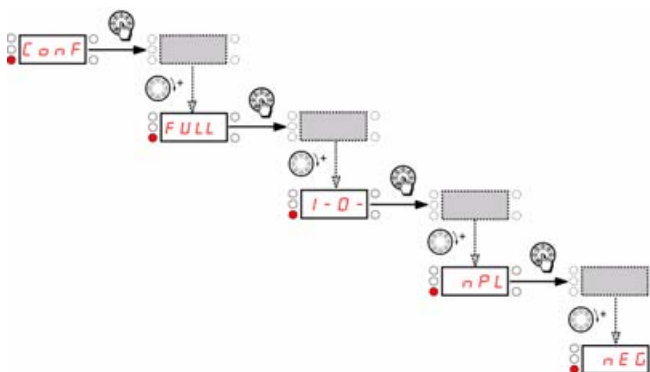
9. 起动

## 3- 线控制 (漏型)



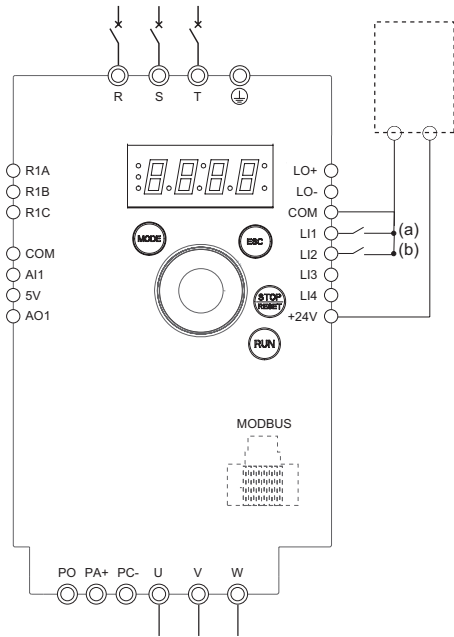
(a): 正转

1. 将接地端子连接到位于输出端子下方的接地螺钉。
2. 连接电源端子。
3. 连接逻辑输入。
4. 起动变频器但不发出运行命令。
5. 为变频器分配出厂设置, 即出厂/恢复客户参数设置 *F C 5* (第 46 页) = *1 n 1*。
6. 将 *t c c* 设置为 *3 C* (参阅第 48 页)。
7. 仅在变频器的出厂设置不适用时, 才需要设置电机参数 (在“配置” (*C O n F*) 模式下)。
8. 执行自整定。
9. 将逻辑输入类型 *n P L* 参数 (第 51 页) 设置为 *n E G*。



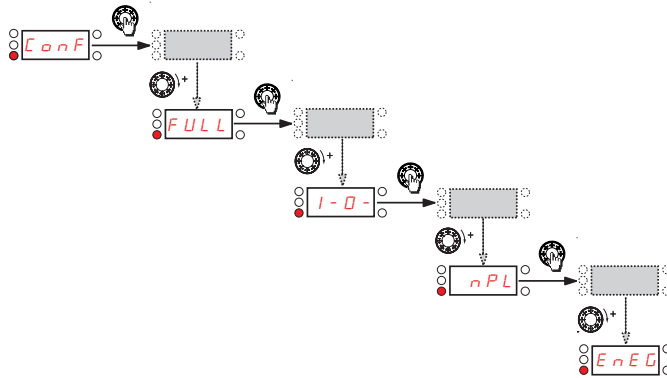
10. 起动

## 2- 线控制 (漏型)



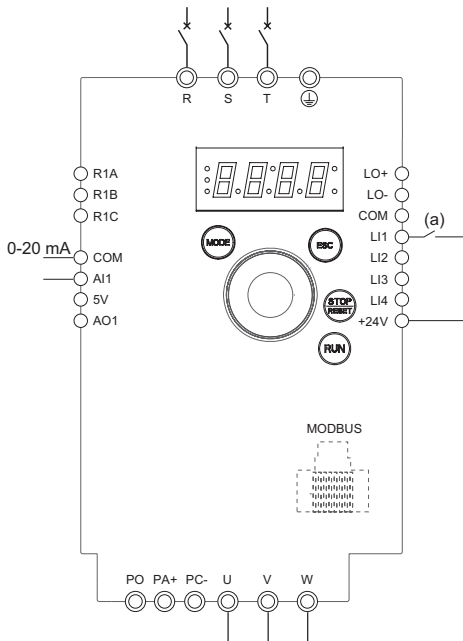
(a): 正转

1. 将接地端子连接到位于输出端子下方的接地螺钉。
2. 连接电源端子。
3. 连接逻辑输入。
4. 启动变频器但不发出运行命令。
5. 为变频器分配出厂设置, 即出厂/恢复客户参数设置  $FC5$  (第 46 页) =  $In1$ 。
6. 仅在变频器的出厂设置不适用时, 才需要设置电机参数 (在“配置” (CONF) 模式下)。
7. 执行自整定。
8. 将逻辑输入类型  $nPL$  参数 (第 51 页) 设置为  $nEG$ 。



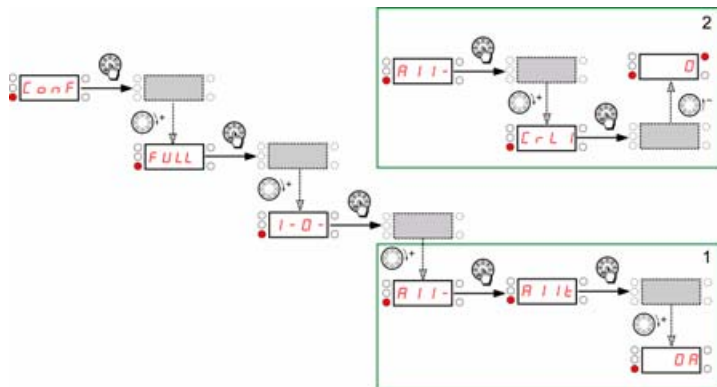
9. 启动

## 速度控制 0-20 mA (原型)



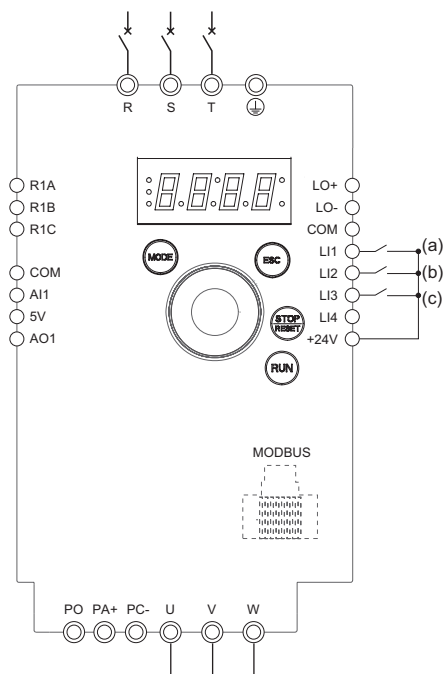
(a) 正转

1. 将接地端子连接到位于输出端子下方的接地螺钉。
2. 连接电源端子。
3. 连接逻辑输入 LI1 和模拟量输入 AI1。
4. 启动变频器但不发出运行命令。
5. 为变频器分配出厂设置, 即出厂/恢复客户参数设置  $FC5$  (第 46 页) =  $In1$ 。
6. 仅在变频器的出厂设置不适用时, 才需要设置电机参数 (在“配置” (CONF) 模式下)。
7. 执行自整定。
8. 将 AI1 类型  $AI1t$  (第 52 页) 设置为  $OA$ , AI1 电流标定参数的 0%  $CrL1$  (第 52 页) 设置为  $0A$ 。检查并确保 AI1 电流标定参数的 100%  $CrH1$  (第 52 页) 设置为  $20mA$ 。



9. 启动

## 4 个预置速度（原型）

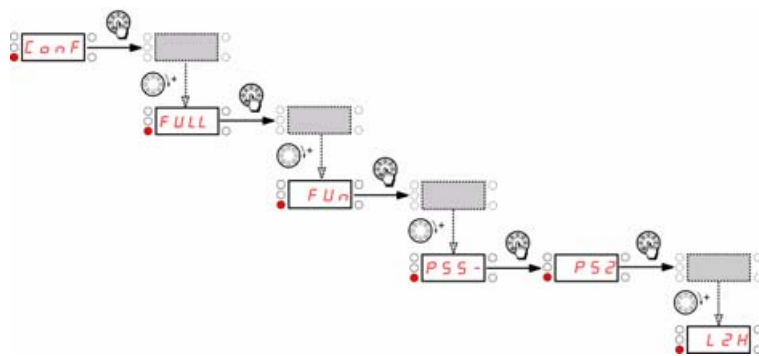


(a): 正转

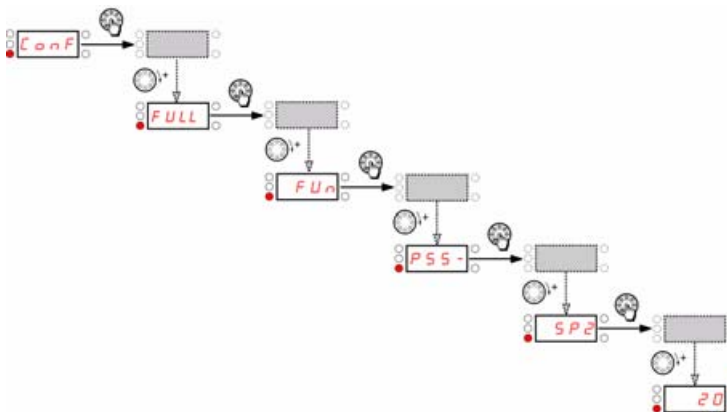
(b): 2 个预置速度 (c): 4 个预置速度

**重要须知:** 请参阅功能兼容表 (第 36 页)。

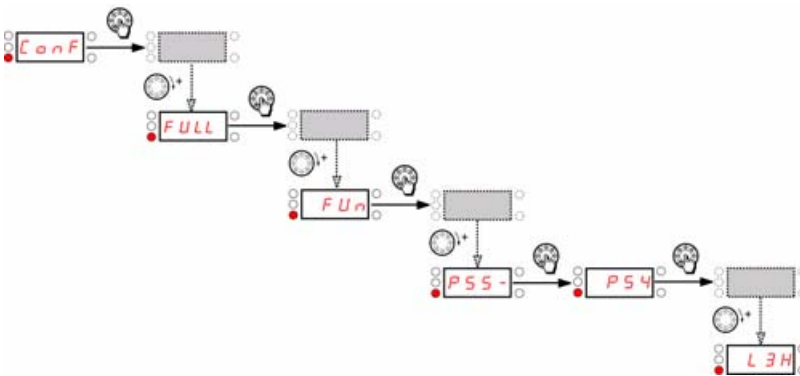
1. 将接地端子连接到位于输出端子下方的接地螺钉。
2. 连接电源端子。
3. 连接逻辑输入。
4. 启动变频器但不发出运行命令。
5. 为变频器分配出厂设置, 即出厂 / 恢复客户参数设置 *FC5* (第 46 页) 设置为 *In 1*。
6. 仅在变频器的出厂设置不适用时, 才需要设置电机参数 (在 “配置” (ConF) 模式下)。
7. 执行自整定。
8. 将 2 个预置速度 *PS2* (第 70 页) 设置为 *L2H*。



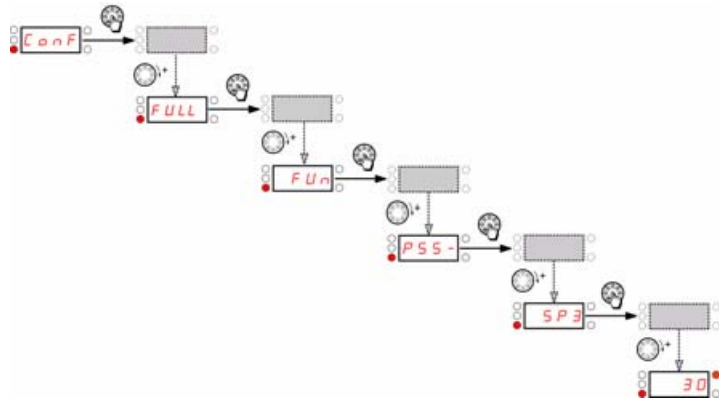
9. 将预置速度 *2SP2* (第 70 页) 设置为 20 Hz。



- 将预置速度 *4PS4* (第 70 页) 设置为 *L3H*。

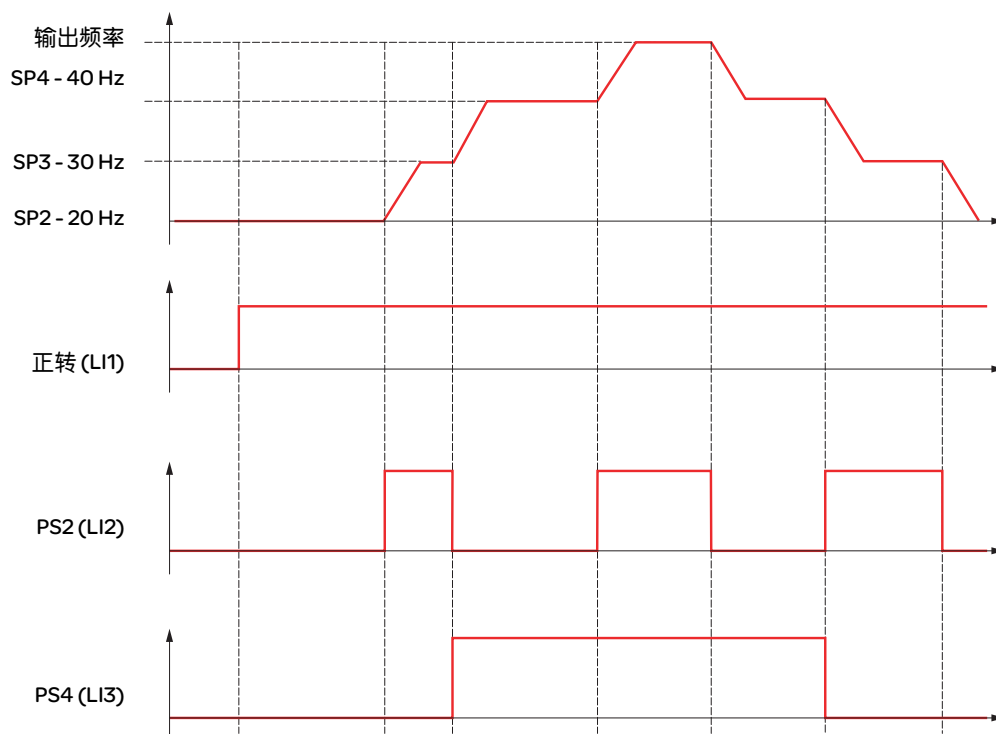
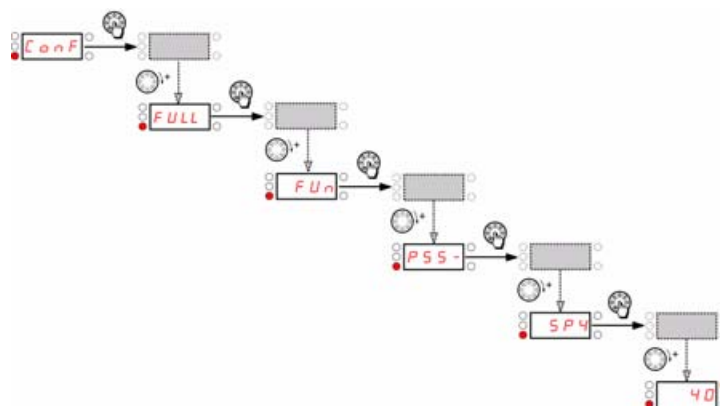


将预置速度 **3 SP3** (第 **70** 页) 设置为 30 Hz。

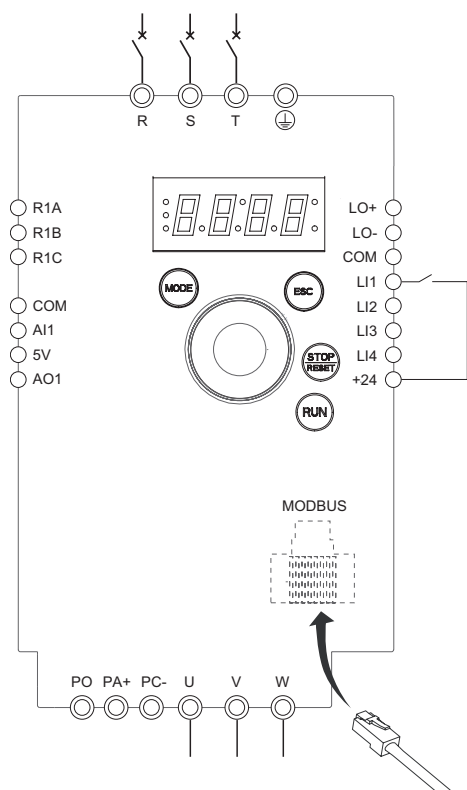


## 4 个预置速度 (源型) 续

将预置速度 4 SP4 (第 70 页) 设置为 40 Hz。



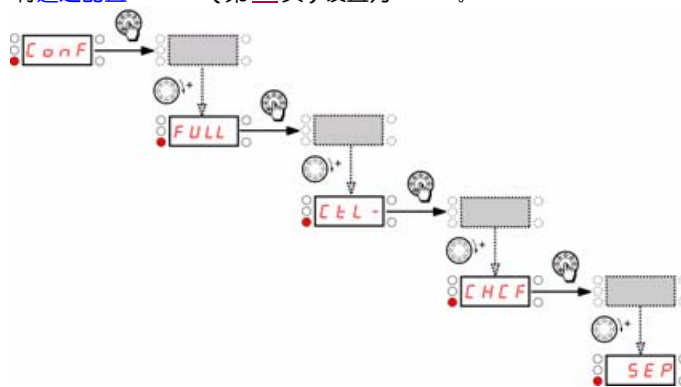
## 端子命令通道和 Modbus 给定通道



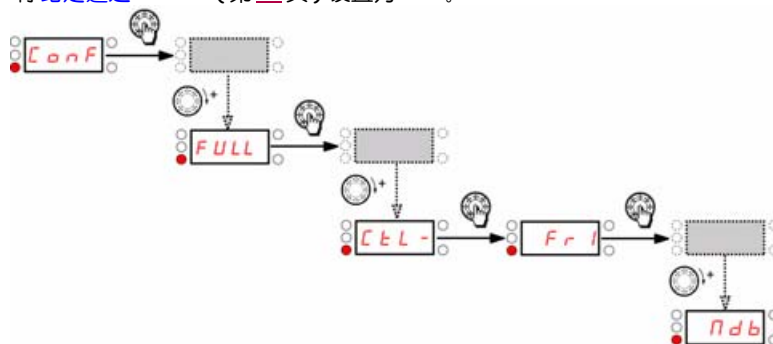
(a): 正转

**重要须知:** 请参阅“功能兼容表”第(36页)。

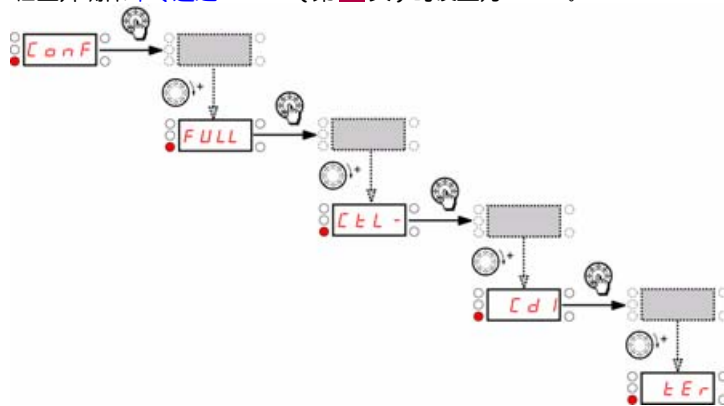
1. 将接地端子连接到位于输出端子下方的接地螺钉。
2. 连接电源端子。
3. 连接逻辑输入 LI1, 将 RJ45 电缆插头接入 Modbus 插口。
4. 起动变频器但不发出运行命令。
5. 为变频器分配出厂设置, 即出厂/恢复客户参数设置 *F C 5* (第 46 页) 设置为 *l n l*。
6. 仅在变频器的出厂设置不适用时, 才需要设置电机参数 (在“配置” (*C O n F*) 模式下)。
7. 执行自整定。
8. 将通道配置 *C H C F* (第 62 页) 设置为 *S E P*。



将给定通道 *F r l* (第 62 页) 设置为 *M d b*。



检查并确保命令通道 *C d l* (第 63 页) 的设置 *t E r*。



9. 起动

# 短路等级和支路保护

根据 UL 与 CSA 要求建议的熔断器额定值，根据 UL508 标准配合使用的元件组合：

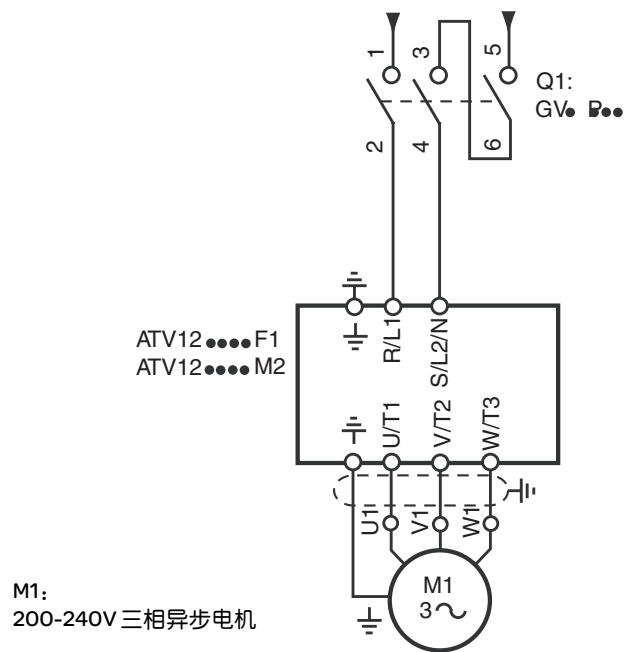
ATV12 变频器				短路电流等级 <sup>1</sup>										
输入电压 +10%/-15% 60Hz Y	(kW)	(HP)	输入耐受额 定值 (kA) <sup>6</sup>	型号	带有 QO 断路器					带有 GV2P/3P		带有熔丝		
					QO	QOB	QOU	A	SCCR (kA) <sup>7</sup> X	GV2P/3P Type E <sup>2,3</sup>	SCCR (kA)	Fuses(A) <sup>5</sup> Z1, Z2	SCCR (kA)	线路电 抗器 <sup>4</sup>
120V, 单相	0.18	0.25	1	ATV12H018F1	yes	yes	yes	10	1	GV2P10	1	Ferraz HSJ (15)	1	-
	0.37	0.5	1	ATV12●037F1	yes	yes	yes	20	1	GV2P14	1	Ferraz HSJ (25)	1	-
	0.75	1	1	ATV12H075F1	yes	yes	yes	25	1	GV2P20	1	Ferraz HSJ (40)	1	-
120V, 单相	0.18	0.25	1	ATV12H018M2	yes	yes	yes	10	1	GV2P08	1	CC 等级的快熔 Ferraz ATDR (7)	1	-
	0.37	0.5	1	ATV12●037M2	yes	yes	yes	10	1	GV2P10	1	Ferraz HSJ (15)	1	-
	0.55	0.75	1	ATV12●055M2	yes	yes	yes	15	1	GV2P14	1	Ferraz HSJ (25)	1	-
	0.75	1	1	ATV12●075M2	yes	yes	yes	20	1	GV2P14	1	Ferraz HSJ (25)	1	-
	1.5	2	1	ATV12HU15M2	no	no	yes	25	1	GV2P20	1	Ferraz HSJ (40)	1	-
240V, 三相	0.18	0.25	5	ATV12H018M3	yes	yes	yes	10	5	GV2P07	5	CC 等级的快熔 Ferraz ATDR (7)	5	-
	0.37	0.5	5	ATV12●037M3	yes	yes	yes	10	5	GV2P08	5	CC 等级的快熔 Ferraz ATDR (7)	5	-
	0.75	1	5	ATV12●075M3	yes	yes	yes	15	5	GV2P14	5	Ferraz HSJ (15)	5	-
	1.5	2	5	ATV12●U15M3	yes	yes	yes	15	5	GV2P16	5	Ferraz HSJ (25)	5	-
	2.2	3	5	ATV12●U22M3	yes	yes	yes	25	5	GV2P20	5	Ferraz HSJ (25)	5	-
	3	3	5	ATV12●U30M3	no	no	yes	30	5	GV2P21	5	Ferraz HSJ (40)	5	-
	4	5	5	ATV12●U40M3	no	no	yes	40	5	GV2P22		Ferraz HSJ (45)	5	-
240V, 三相	0.18	0.25	5	ATV12H018M3	yes	yes	yes	10	10	GV2P07	50	3	65	3%
	0.37	0.5	5	ATV12●037M3	yes	yes	yes	10	10	GV2P08	50	8	65	3%
	0.75	1	5	ATV12●075M3	yes	yes	yes	15	10	GV2P14	50	15	65	3%
	1.5	2	5	ATV12●U15M3	yes	yes	yes	15	10	GV3P13	50	25	65	3%
	2.2	3	5	ATV12●U22M3	yes	yes	yes	25	10	GV3P18	50	30	65	3%
	3	3	5	ATV12●U30M3	no	no	yes	30	10	GV3P25	50	40	65	3%
	4	5	5	ATV12●U40M3	no	no	yes	40	10	GV3P32	50	50	65	3%

1. 可用机柜类型：1, 12, 3, 3R, 4, 和 4X- 所有不通风类型。
2. GV2P●● 自保护手动组合起动器必须和 GV2GH7 绝缘挡板一起使用，以达到 UL508 类型 E 等级。
3. GV3P●● 自保护手动组合起动器必须和 GV2G66 绝缘挡板、GVAM11 辅助触电块一起使用，以达到 UL508 类型 E 等级。
4. 当 ATV12 变频器用于可提供的实际电流比变频器 SCCR 设计的电流高的系统中时，必须配有线路电抗器。
5. 如果没指明熔丝类型，任何 J 或 CC 等级的熔丝都可以使用。如果未指明熔丝生产商，任何熔丝生产商的都可以使用。
6. 输入耐受额定值是产品在热学设计上可以承受的额定值。若供电条件可能导致断路电流超过这个水平时，将需要采用额外的电感元件才能符合该水平。
7. 输出侧分断额定值取决于集成固态短路保护，这不能提供支路保护。必须按美国国家电缆规范及其他任何附加的地方性规范来提供支路保护，这取决于安装类型。

适用于在具有最大额定值  $I_{Z2}$  的  $I_{Z1}$  保护下，能够提供不超过  $I_{X_{rms}}$  对称电流（均方根值），且最大电压为  $V_Y$  的电路。

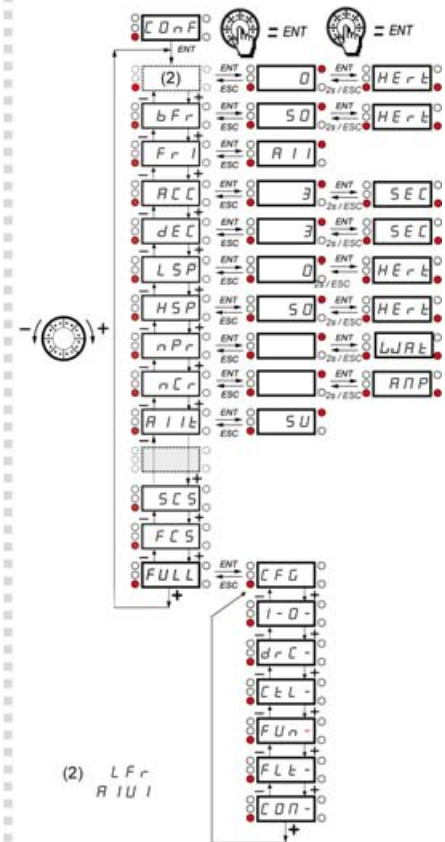
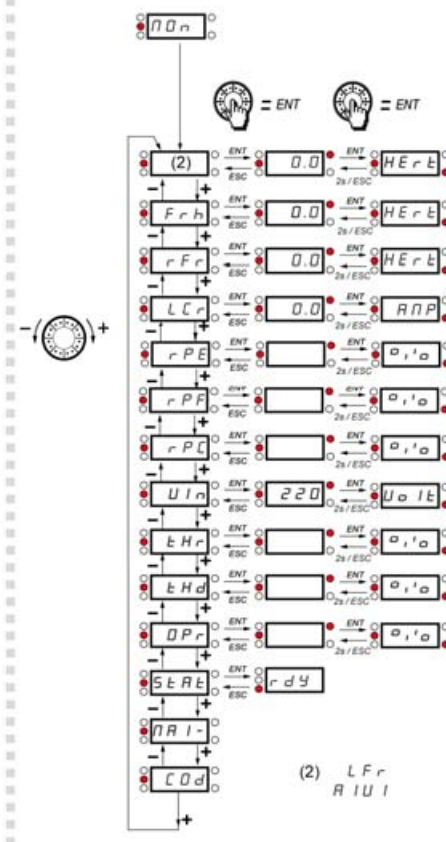
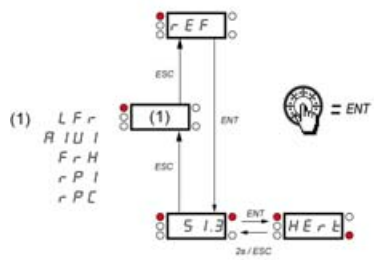
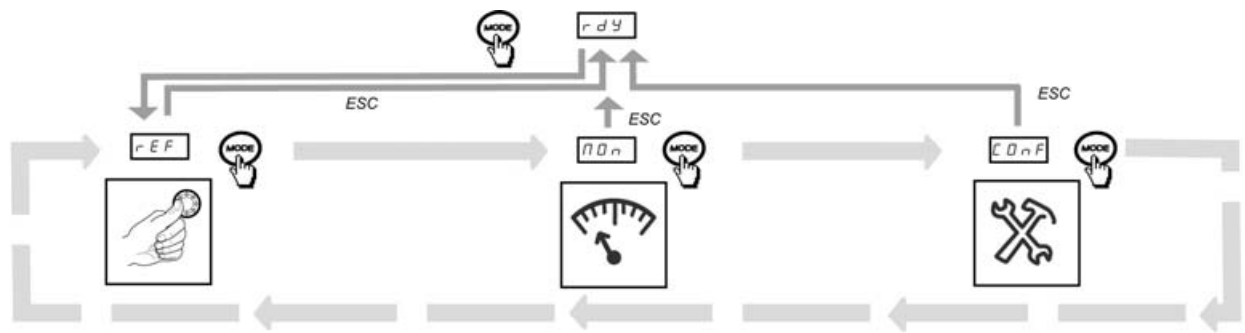
# 接线

采用单相电源电压供电，如果使用 GV2P 和 GV3P 手动自保护组合起动器于单相输入应用，起动器的接线如图：





# 组织树



# 参数索引

代码	页	名称	单位	可能的值 / 功能		出厂设置	用户设置
<i>ACC2</i>	<a href="#">65</a> <a href="#">74</a>	第2加速时间	s	0.0至 999.9	-	5s	
<i>ACC</i>	<a href="#">45</a> <a href="#">64</a>	加速时间	s	0.0至 999.9	-	3.0s	
<i>ADC</i>	<a href="#">67</a>	自动直流注入		nO YES Ct	否 是 连续	是	
<i>ADD</i>	<a href="#">97</a>	Modbus 地址		0FF至247	-	Off	
<i>AI1t</i>	<a href="#">52</a>	AI1 类型	-	5U 10U 0A	电压 电压 电流	5U	
<i>AIU1</i>	<a href="#">37</a> <a href="#">39</a> <a href="#">45</a> <a href="#">62</a>	虚拟模拟量输入	%	0至100	-	-	
<i>AO1</i>	<a href="#">56</a>	AO1分配		nO DCr DFr DrP DPS DPF DPE DPr tHr tHd	无 电机电流 输出频率 斜坡输出 PID 给定 PID 反馈 PID 误差 输出功率 电机热状态 变频器热状态	nO	
<i>AO1t</i>	<a href="#">56</a>	AO1 类型		10U 0A 4A	电压 电流 电流	0A	
<i>Ar</i>	<a href="#">91</a>	自动重起动		nO YES	否 是	nO	
<i>bFr</i>	<a href="#">45</a> <a href="#">57</a>	标准电机频率	Hz	50 60	-	50 Hz	
<i>brA</i>	<a href="#">65</a>	减速时间自适应		nO YES dYnA	否 是 电机制动	是	
<i>C1SU</i>	<a href="#">41</a>	卡1软件版本	-	-	-	-	-
<i>C2SU</i>	<a href="#">41</a>	卡2软件版本	-	-	-	-	-
<i>Cd1</i>	<a href="#">63</a>	命令通道1		tEr LOC LCC Ndb	端子 本地 远程显示 Modbus		
<i>CFG</i>	<a href="#">47</a>	宏配置	-	-	-	-	-
<i>CHCF</i>	<a href="#">62</a>	通道配置		SIN SEP	同步模式 分离模式	SIM	
<i>CLI</i>	<a href="#">88</a>	电流限幅	A	0.25至 1.5	-	1.5 A	

# 参数索引

代码	页	名称	单位	可能的值 / 功能		出厂设置	用户设置
<i>CL2</i>	<a href="#">88</a>	电流限幅 2	A	<i>0.25</i> 至 <i>1.5</i>	-	1.5 A	
<i>COd</i>	<a href="#">43</a>	HMI 密码	-	<i>OFF</i> <i>On</i>	密码已禁用 密码已激活	OFF	
<i>CON1</i>	<a href="#">42</a>	Modbus 通讯状态	-	<i>r0t0</i> <i>r0t1</i> <i>r1t0</i> <i>r1t1</i>	-	-	
<i>COS</i>	<a href="#">57</a>	电机额定功率因数	-	<i>0.5</i> to <i>1</i>	-	取决于变频器 型号	
<i>CrH1</i>	<a href="#">52</a>	AI1 电流标定参数的 100%	mA	<i>0</i> 至 <i>20</i>	-	20 mA	
<i>CrL1</i>	<a href="#">52</a>	AI1 电流标定参数的 0%	mA	<i>0</i> 至 <i>20</i>	-	4 mA	
<i>Ctd</i>	<a href="#">55</a>	电机电流阈值	In	<i>0</i> 至 <i>1.5</i>	-	InV	
<i>Ctt</i>	<a href="#">57</a>	电机控制类型	-	<i>Std</i> <i>PERF</i> <i>PUNP</i>	标准 高性能 泵	Std	
<i>dCF</i>	<a href="#">66</a>	减速斜坡除数		<i>1</i> 至 <i>10</i>	-	4	
<i>dE2</i>	<a href="#">65</a>	第 2 减速时间	s	<i>0.0</i> 至 <i>999.9</i>	-	5 s	
<i>dEC</i>	<a href="#">45</a> <a href="#">64</a>	减速时间	s	<i>0.0</i> 至 <i>999.9</i>	-	3.0 s	
<i>dP1</i>	<a href="#">42</a>	最近检测到的故障 1	-	参阅第 <a href="#">93</a> 页		-	-
<i>dP2</i>	<a href="#">42</a>	最近检测到的故障 2	-	参阅第 <a href="#">93</a> 页		-	-
<i>dP3</i>	<a href="#">43</a>	最近检测到的故障 3	-	参阅第 <a href="#">93</a> 页		-	-
<i>dP4</i>	<a href="#">43</a>	最近检测到的故障 4	-	参阅第 <a href="#">93</a> 页		-	-
<i>drn</i>	<a href="#">96</a>	电源降级运行		<i>n0</i> <i>YES</i>	否 是	n0	
<i>EP1</i>	<a href="#">42</a>	检测到故障 1 时变频器的状态	-	-	-	-	-
<i>EP2</i>	<a href="#">43</a>	检测到故障 2 时变频器的状态	-	-	-	-	-
<i>EP3</i>	<a href="#">43</a>	检测到故障 3 时变频器的状态	-	-	-	-	-
<i>EP4</i>	<a href="#">43</a>	检测到故障 4 时变频器的状态	-	-	-	-	-
<i>FbS</i>	<a href="#">72</a>	PID 反馈标定系数	PID	<i>0.1</i> 至 <i>100.0</i>	-	1.0	
<i>FCS</i>	<a href="#">46</a>	出厂 / 恢复客户参数设置	-	<i>n0</i> <i>REC</i> <i>In</i> <i>In1</i>	否 REC IN INI	n0	
<i>FFd</i>	<a href="#">79</a>	零流量检测激活阈值	Hz			0 Hz	
<i>FLG</i>	<a href="#">58</a>	频率环增益	%	<i>0</i> 至 <i>100</i>	-	20%	
<i>FLD</i>	<a href="#">63</a>	强制本地分配		<i>n0</i> <i>L1H</i> <i>L2H</i> <i>L3H</i> <i>L4H</i>	否 L1h L2h L3h L4h	n0	

# 参数索引

代码	页	名称	单位	可能的值 / 功能		出厂设置	用户设置
<b>FLDC</b>	<a href="#">63</a>	强制本地给定		<b>n0</b> <b>A11</b> <b>LCC</b> <b>A1U1</b>	无 端子 HMI 导航按钮	n0	
<b>FLr</b>	<a href="#">92</a>	飞车起动		<b>n0</b> <b>YES</b>	否 是	n0	
<b>FDn</b>	<a href="#">78</a>	辅助泵的起动频率	Hz			0.1Hz	
<b>FDf</b>	<a href="#">78</a>	辅助泵停止频率	Hz			0 Hz	
<b>Fr1</b>	<a href="#">45</a> <a href="#">62</a>	给定通道 1		<b>A11</b> <b>LCC</b> <b>ndb</b> <b>A1U1</b>	端子 HMI Modbus 导航按钮	A11	
<b>FrH</b>	<a href="#">37</a>	速度给定		<b>A11</b> <b>LCC</b> <b>ndb</b> <b>A1U1</b>	端子 HMI Modbus 导航按钮		
<b>FrS</b>	<a href="#">57</a>	电机额定频率	Hz	<b>10 至 400</b>	-	50 或 60 Hz (bFr)	
<b>FSL</b>	<a href="#">66</a>	快速停车分配		<b>n0</b> <b>L1L</b> <b>L2L</b> <b>L3L</b> <b>L4L</b>	无 L1L: L1 低电平有效 L2L: L12 低电平有效 L3L: L13 低电平有效 L4L: L14 低电平有效	n0	
<b>Ftd</b>	<a href="#">55</a>	电机频率阈值	Hz	<b>0 至 400</b>	-	50 或 60 Hz	
<b>FtH</b>	<a href="#">42</a>	风扇运行时间		<b>0.01 至 999</b>	-	-	-
<b>FtD</b>	<a href="#">54</a> <a href="#">77</a>	过载故障自动起动前的时间 延迟	min			0 min	
<b>FtU</b>	<a href="#">55</a> <a href="#">78</a>	欠载故障自动起动前的时间 延迟	min			0 min	
<b>HSP</b>	<a href="#">45</a> <a href="#">90</a>	高速	Hz	<b>LSP 至 tFr</b>	-	50 或 60 Hz	
<b>HSP2</b>	<a href="#">90</a>	高速 2	Hz	<b>LSP 至 tFr</b>	-	50 或 60 Hz 取决于 BFr 和最大 TFr	
<b>HSP3</b>	<a href="#">90</a>	高速 3	Hz	同 <b>HSP2</b>	同 HS2	同 <b>HSP2</b>	
<b>HSP4</b>	<a href="#">90</a>	高速 4	Hz	同 <b>HSP2</b>	同 HS2	同 <b>HSP2</b>	
<b>HSU</b>	<a href="#">41</a>	显示高速频率	-	-	-	-	-
<b>InH</b>	<a href="#">95</a>	禁止检测到的故障		<b>n0</b> <b>L1H</b> <b>L2H</b> <b>L3H</b> <b>L4H</b>	无 L1h: L1 高电平有效 L2h: L12 高电平有效 L3h: L13 高电平有效 L4h: L14 高电平有效	n0	
<b>IPL</b>	<a href="#">94</a>	输入缺相	-	<b>n0</b> <b>YES</b>	否 是	是	
<b>Ith</b>	<a href="#">94</a>	电机热电流	A	<b>0.2 至 1.5</b>	-	取决于变频器 型号	

# 参数索引

代码	页	名称	单位	可能的值 / 功能		出厂设置	用户设置
<i>JOG</i>	<u>68</u>	寸动分配		<i>nO</i> <i>L1H</i> <i>L2H</i> <i>L3H</i> <i>L4H</i>	无 L1h: L1 高电平有效 L2h: L12 高电平有效 L3h: L12 高电平有效 L4h: L14 高电平有效	nO	
<i>JPF</i>	<u>70</u>	跳转频率	Hz	<i>0</i> 至 <i>400</i>	-	0 Hz	
<i>JOG</i>	<u>68</u>	寸动分配		<i>nO</i> <i>L1H</i> <i>L2H</i> <i>L3H</i> <i>L4H</i>	无 L1h: L1 高电平有效 L2h: L12 高电平有效 L3h: L12 高电平有效 L4h: L14 高电平有效	nO	
<i>LC2</i>	<u>88</u>	第2 电流限幅切换		<i>nO</i> <i>L1H</i> <i>L2H</i> <i>L3H</i> <i>L4H</i> <i>L1L</i> <i>L2L</i> <i>L3L</i> <i>L4L</i>	无 L1h: L1 高电平有效 L2h: L12 高电平有效 L3h: L13 高电平有效 L4h: L14 高电平有效 L1L: L1 低电平有效 L2L: L12 低电平有效 L3L: L13 低电平有效 L4L: L14 低电平有效	nO	
<i>LCr</i>	<u>39</u>	电机电流	A	-	-	-	-
<i>LFd</i>	<u>79</u>	零流量检测偏移	Hz			0 Hz	
<i>FFF</i>	<u>76</u>	回落速度	Hz			0 Hz	
<i>LFLI</i>	<u>95</u>	4-20 mA 信号丢失		<i>nO</i> <i>YES</i>	否 是	nO	
<i>LFr</i>	<u>39</u> <u>45</u> <u>62</u>	外部给定值	-	<i>-400</i> 至 <i>400</i>	-	0	
<i>LISI</i>	<u>41</u>	逻辑输入的状态 LI1 - LI4	-	-	-	-	-
<i>LOC</i>	<u>54</u> <u>77</u>	应用过载阈值	% of NCR	<i>70</i> 至 <i>150</i>	-	90 %	
<i>LOI</i>	<u>53</u>	LO1 分配		同 <i>r1</i>	同 <i>r1</i>	nO	
<i>LOIS</i>	<u>53</u>	LO1 状态 (输出有效类型)		<i>POS</i> <i>NEG</i>	正逻辑 负逻辑	POS	
<i>LOSI</i>	<u>41</u>	逻辑输出 LO1 和继电器 R1 的状态	-	-	-	-	-
<i>LPI</i>	<u>76</u>	PI 反馈监控阈值				nO	
<i>LSP</i>	<u>45</u> <u>89</u>	低速	Hz	<i>0</i> 至 <i>HSP</i>	-	0 Hz	
<i>LUL</i>	<u>55</u> <u>77</u>	应用欠载阈值	% of In	<i>20</i> 至 <i>100</i>	-	60 %	
<i>ndE</i>	<u>78</u>	选择操作模式				nO	
<i>nPr</i>	<u>60</u>	电机参数选择	-	<i>nPr</i> <i>COS</i>	nPr COS	nPr	
<i>nPI</i>	<u>76</u>	最大频率检测滞后				YES	
<i>nTn</i>	<u>94</u>	电机热状态记忆	-	<i>nO</i> <i>YES</i>	否 是	nO	
<i>nC1</i>	<u>98</u>	Com 扫描器写地址值 1					
<i>nC2</i>	<u>98</u>	Com 扫描器写地址值 2					

# 参数索引

代码	页	名称	单位	可能的值 / 功能		出厂设置	用户设置
<a href="#">nC3</a>	<a href="#">98</a>	Com 扫描器写地址值 3					
<a href="#">nC4</a>	<a href="#">98</a>	Com 扫描器写地址值 4					
<a href="#">nCA1</a>	<a href="#">97</a>	Com 扫描器写地址参数 1				2135	
<a href="#">nCA2</a>	<a href="#">97</a>	Com 扫描器写地址参数 2				219C	
<a href="#">nCA3</a>	<a href="#">97</a>	Com 扫描器写地址参数 3				0	
<a href="#">nCA4</a>	<a href="#">97</a>	Com 扫描器写地址参数 4					
<a href="#">nCr</a>	<a href="#">57</a>	电机额定电流	A (1)	<a href="#">0.25</a> 至 <a href="#">1.5</a>	-	取决于变频器 型号	
<a href="#">nCU</a>	<a href="#">41</a>	变频器额定功率					
<a href="#">nFd</a>	<a href="#">79</a>	零流量检测周期				n0	
<a href="#">nN1</a>	<a href="#">98</a>	Com 扫描器读地址值 1					
<a href="#">nN2</a>	<a href="#">98</a>	Com 扫描器读地址值 2					
<a href="#">nN3</a>	<a href="#">98</a>	Com 扫描器读地址值 3					
<a href="#">nN4</a>	<a href="#">98</a>	Com 扫描器读地址值 4					
<a href="#">nNA1</a>	<a href="#">97</a>	Com 扫描器读地址参数 1	-			0C81	
<a href="#">nNA2</a>	<a href="#">97</a>	Com 扫描器读地址参数 2	-			219C	
<a href="#">nNA3</a>	<a href="#">97</a>	Com 扫描器读地址参数 3	-			0	
<a href="#">nNA4</a>	<a href="#">97</a>	Com 扫描器读地址参数 4	-			0	
<a href="#">nPL</a>	<a href="#">51</a>	逻辑输入类型	-	<a href="#">POS</a> <a href="#">NEG</a>	正逻辑 负逻辑	POS	
<a href="#">nPr</a>	<a href="#">46</a> <a href="#">57</a>	电机额定功率	kW 或 HP	-	-	取决于变频器 型号	
<a href="#">nrd</a>	<a href="#">59</a>	电机减噪		<a href="#">n0</a> <a href="#">YES</a>	否 是	n0	
<a href="#">nSP</a>	<a href="#">57</a>	电机额定速度	rpm	<a href="#">0</a> 至 <a href="#">32767</a>	-	取决于变频器 型号	
<a href="#">nSt</a>	<a href="#">66</a>	自由停车分配		<a href="#">n0</a> <a href="#">L1L</a> <a href="#">L2L</a> <a href="#">L3L</a> <a href="#">L4L</a>	否 L1L: L1 低电平有效 L2L: L2 低电平有效 L3L: L3 低电平有效 L4L: L4 低电平有效	n0	
<a href="#">OLL</a>	<a href="#">94</a>	过载故障管理	-	<a href="#">n0</a> <a href="#">YES</a>	否 是	是	
<a href="#">OPL</a>	<a href="#">94</a>	输出缺相	-	<a href="#">n0</a> <a href="#">YES</a>	否 是	是	
<a href="#">OPr</a>	<a href="#">39</a>	输出功率	%	-	-	-	-
<a href="#">PAU</a>	<a href="#">74</a>	PID 自动 / 手动分配		<a href="#">n0</a> <a href="#">L1H</a> <a href="#">L2H</a> <a href="#">L3H</a> <a href="#">L4H</a>	否 L1h: L1 高电平有效 L2h: L2 高电平有效 L3h: L3 高电平有效 L4h: L4 高电平有效	n0	

(1) In = 变频器额定电流

# 参数索引

代码	页	名称	单位	可能的值 / 功能		出厂设置	用户设置
<i>PEt</i>	<a href="#">42</a>		0.01	-	-	-	-
<i>PFL</i>	<a href="#">59</a>	磁通量曲线	%	0 至 100		20%	
<i>PIC</i>	<a href="#">74</a>	PID 校正反向	-	n0 YES	否 是	n0	
<i>PIF</i>	<a href="#">72</a>	PID 反馈分配		n0 A11	无 端子	n0	
<i>PII</i>	<a href="#">72</a>	激活内部 PID 给定		n0 YES	否 是	n0	
<i>PIN</i>	<a href="#">74</a>	PID 手动给定		n0 A11 A1U	否 端子 AIV	n0	
<i>Pr2</i>	<a href="#">72</a>	2 个预置 PID 分配	-	n0 L1H L2H L3H L4H	无 L1h L2h L3h L4h	n0	
<i>Pr4</i>	<a href="#">73</a>	4 个预置 PID 分配		<i>Pr2</i>	同 Pr2	n0	
<i>PrP</i>	<a href="#">73</a>	PID 给定斜坡	s	0 至 99.9	-	0 s	
<i>PS2</i>	<a href="#">70</a>	2 个预置速度		n0 L1H L2H L3H L4H	无 L1h: L1 高电平有效 L2h: L12 高电平有效 L3h: L12 高电平有效 L4h: L14 高电平有效	n0	
<i>PS4</i>	<a href="#">70</a>	4 个预置速度		<i>PS2</i>	同 <i>PS2</i>	n0	
<i>PS8</i>	<a href="#">70</a>	8 个预置速度		<i>PS2</i>	同 <i>PS2</i>	n0	
<i>PSt</i>	<a href="#">62</a>	停止按钮优先		n0 YES	否 是	是	
<i>PtH</i>	<a href="#">42</a>	变频器通电时间		0.01 至 999	-	-	-
<i>r1</i>	<a href="#">52</a>	R1 分配	-	n0 FLt rUn FtA FLA CtA SrA tSA ULA OLA API	未分配 未检测到错误 变频器运行 达到频率阈值 达到 HSP 达到阈值 达到频率给定值 达到电机热状态 欠载报警 过载报警 AI1AI.4-20	FLt	
<i>rdG</i>	<a href="#">72</a>	PID 微分增益		0.00 至 100.00	-	0.00	
<i>rFr</i>	<a href="#">39</a>	输出频率	Hz	-	-	-	
<i>rIG</i>	<a href="#">72</a>	PID 积分增益		0.01 至 100	-	1	
<i>rIn</i>	<a href="#">62</a>	反向禁止		n0 YES	否 是	n0	
<i>rDF</i>	<a href="#">79</a>	辅助泵停止斜坡	s			2 s	
<i>rDn</i>	<a href="#">78</a>	达到辅助泵额定速度的斜坡	s			2 s	

# 参数索引

代码	页	名称	单位	可能的值 / 功能		出厂设置	用户设置
rP2	73	预置PID给定2	%	0至100	-	25%	
rP3	73	预置PID给定3	%	0至100	-	50%	
rP4	73	预置PID给定4	%	0至100	-	75%	
rPC	39	PID给定	-	-	-	-	-
rPE	39	PID误差	-	-	-	-	-
rPF	39	PID反馈	-	-	-	-	-
rPG	72	PID比例增益		0.01至100	-	1	
rPH	73	PID给定最大值	%PID	0至100	-	100%	
rPI	73	内部PID给定	%PID	0至100	-	0%	
rPL	73	PID给定最小值	%PID	0至100	-	0%	
rPr	96	通电运行时间复位		n0 FtH	功能未激活 复位风扇运行时间	n0	
rPS	64	斜坡切换		n0 L1H L2H L3H L4H L1L L2L L3L L4L	无 L1h: L1高电平有效 L2h: L2高电平有效 L3h: L3高电平有效 L4h: L4高电平有效 L1L: L1低电平有效 L2L: L2低电平有效 L3L: L3低电平有效 L4L: L4低电平有效	n0	
rPt	64	斜坡类型分配		L1n S U	线性 S形 U形	L1n	
rr5	66	反转	-	n0 L1h L2H L3H L4H	功能未激活 L1h 高电平有效 L2h 高电平有效 L3h 高电平有效 L4h 高电平有效	n0	
rSF	91	故障复位分配	-	n0 L1H L2H L3H L4H	无 L1h: L1高电平有效 L2h: L2高电平有效 L3h: L3高电平有效 L4h: L4高电平有效	n0	
rSL	75	PID唤醒等级	%	0至100	-	0%	
rTHI	42	电机运行时间	0.01h	0.01至999	-	-	-
SCS	46	存储客户参数设置	-	n0 Str1	否 是	n0	
SdCI	67	自动直流注入电流	A	0至1.2		0.7A	
SFr	59	开关频率	kHz	2至16	-	12	
SFS	73	PID预估速度	-	n0至400	-	n0	
SFt	59	开关频率类型	-	HF1 HF2	HF1 HF2	HF1	



# 参数索引

代码	页	名称	单位	可能的值 / 功能		出厂设置	用户设置
<i>SH2</i>	<u>90</u>	2个HSP分配	-	<i>n0</i> <i>L1H</i> <i>L2H</i> <i>L3H</i> <i>L4H</i>	无 L1h: L11高电平有效 L2h: L12高电平有效 L3h: L13高电平有效 L4h: L14高电平有效	n0	
<i>SH4</i>	<u>90</u>	4个HSP分配	-	同 <i>SH2</i>	同 <i>SH2</i>	n0	
<i>SLE</i>	<u>75</u>	睡眠极限偏置	Hz			1Hz	
<i>SLL</i>	<u>96</u>	Modbus 通讯故障管理		<i>n0</i> <i>YES</i>	否 是	是	
<i>SLP</i>	<u>58</u>	滑差补偿	% of nSL	<i>0</i> 至 <i>150</i>	-	100%	
<i>SP2</i>	<u>70</u>	预置速度 2	-	-	-	-	-
<i>SP3</i>	<u>70</u>	预置速度 3	-	-	-	-	-
<i>SP4</i>	<u>70</u>	预置速度 4	-	-	-	-	-
<i>SP5</i>	<u>70</u>	预置速度 5	Hz	<i>0</i> 至 <i>400</i>	-	25 Hz	
<i>SP6</i>	<u>70</u>	预置速度 6	Hz	<i>0</i> 至 <i>400</i>	-	30 Hz	
<i>SP7</i>	<u>70</u>	预置速度 7	Hz	<i>0</i> 至 <i>400</i>	-	35 Hz	
<i>SP8</i>	<u>70</u>	预置速度 8	Hz	<i>0</i> 至 <i>400</i>	-	40 Hz	
<i>SPn</i>	<u>41</u>	产品编号	-	-	-	-	-
<i>StA</i>	<u>58</u>	频率环稳定性	%	<i>0</i> 至 <i>100</i>	-	20%	
<i>StAt</i>	<u>40</u>	产品状态	-	-	-	-	-
<i>Stn</i>	<u>95</u>	欠压斜坡减速时间	s	<i>0.0</i> 至 <i>10.0</i>	-	1.0 s	
<i>StP</i>	<u>95</u>	欠压预防	-	<i>n0</i> <i>rNP</i>	否 斜坡停车	n0	
<i>Strt</i>	<u>95</u>	IGBT 测试		<i>n0</i> <i>YES</i>	否 是	n0	
<i>Stt</i>	<u>66</u>	停车类型		<i>rNP</i> <i>FSt</i> <i>nSt</i>	斜坡停车 快速停车 自由停车	rMP	
<i>tAr</i>	<u>91</u>	最大自动重启动时间		<i>5</i> <i>10</i> <i>30</i> <i>1H</i> <i>2H</i> <i>3H</i> <i>Ct</i>	5分钟 10分钟 30分钟 1小时 2小时 3小时 无限制	5分钟	
<i>tbr</i>	<u>97</u>	Modbus 波特率		<i>4.8</i> <i>9.6</i> <i>19.2</i> <i>38.4</i>	4.8 kbps 9.6 kbps 19.2 kbps 38.4 kbps	19.2 kbps	
<i>tCC</i>	<u>48</u>	控制类型	-	<i>2C</i> <i>3C</i>	2线控制 3线控制	2C	
<i>tCt</i>	<u>51</u>	2线控制	-	<i>LEL</i> <i>Ern</i> <i>PFO</i>	0/1 电平 边沿触发 正转优先	trn	

# 参数索引

代码	页	名称	单位	可能的值 / 功能		出厂设置	用户设置
<i>t d C I</i>	<a href="#">67</a>	自动直流注入时间	s	<i>0.1</i> 至 <i>30</i>		0.5 s	
<i>t F 0</i>	<a href="#">97</a>	Modbus 格式	-	<i>8 0 1</i> <i>8 E 1</i> <i>8 n 1</i> <i>8 n 2</i>	8o1 8E1 8n1 8n2	8E1	
<i>t F r</i>	<a href="#">57</a>	最大频率	Hz	<i>10</i> 至 <i>400</i>		60 或 72 Hz (至 bFr)	
<i>t H d</i>	<a href="#">39</a>	变频器热状态	-	-	-	-	-
<i>t H r</i>	<a href="#">39</a>	电机热状态	%	-	-	-	-
<i>t H t</i>	<a href="#">94</a>	电机热保护类型	-	<i>A C L</i> <i>F C L</i>	自通风 电机通风	ACL	
<i>t L 5</i>	<a href="#">74</a> <a href="#">89</a>	低速运行时间	s	<i>0.1</i> 至 <i>999.9</i>	-	n0	
<i>t O F</i>	<a href="#">79</a>	辅助泵停止命令前的时间延迟	s			2 s	
<i>t O L</i>	<a href="#">54</a> <a href="#">77</a>	应用过载延时	s	<i>0</i> 至 <i>100</i>	-	5 s	
<i>t O n</i>	<a href="#">78</a>	起动辅助泵前的时间延迟	s			2 s	
<i>t P I</i>	<a href="#">76</a>	PI 反馈检测功能时间延迟	s			0 s	
<i>t t d</i>	<a href="#">55</a>	电机热状态阈值	% of tHr	<i>0</i> 至 <i>118</i>		100%	
<i>t t 0</i>	<a href="#">97</a>	Modbus 超时	-	<i>0.1</i> 至 <i>30</i>	-	10	
<i>t U n</i>	<a href="#">60</a>	自整定	-	<i>n 0</i> <i>Y E S</i> <i>d 0 n e</i>	否 是 完成	n0	
<i>U F r</i>	<a href="#">58</a>	IR 补偿 (U/F 法则)	%	<i>25</i> 至 <i>200</i>	-	100%	
<i>U L n</i>	<a href="#">39</a>	电源电压	V	-	-	-	-
<i>U L t</i>	<a href="#">55</a> <a href="#">77</a>	应用欠载延时	s	<i>0</i> 至 <i>100</i>	-	5 s	
<i>U n 5</i>	<a href="#">57</a>	电机额定电压	V	<i>100</i> 至 <i>480</i>	-	230 V	
<i>U P P</i>	<a href="#">75</a>	睡眠极限偏置	%	<i>0</i> 至 <i>100</i>	-	0	
<i>U S b</i>	<a href="#">95</a>	欠压故障管理	-	<i>0</i> <i>1</i>	检测到故障 + R1 打开 检测到故障 + R1 闭合	0	
<i>U C A L</i>	<a href="#">41</a>	变频器额定电压	-	-	-	-	-



## 施耐德电气(中国)投资有限公司

<b>施耐德电气(中国)投资有限公司</b>	北京市朝阳区望京东路6号施耐德电气大厦	邮编: 100102	电话: (010) 84346699	传真: (010) 84501130
■ <b>上海分公司</b>	上海市漕河泾开发区宜山路1009号创新大厦第12层, 15层, 16层	邮编: 200233	电话: (021) 24012500	传真: (021) 6495 7301
■ <b>张江办事处</b>	上海市浦东新区龙东大道3000号8号楼5楼	邮编: 201203	电话: (021) 38954699	传真: (021) 58963962
■ <b>广州分公司</b>	广州市珠江新城临江大道3号发展中心大厦25层	邮编: 510623	电话: (020) 85185188	传真: (020) 85185195
■ <b>武汉分公司</b>	武汉市汉口建设大道568号新世界国贸大厦I座37层01、02、03、05单元	邮编: 430022	电话: (027) 68850668	传真: (027) 68850488
■ <b>天津办事处</b>	天津市河西区围堤道125号天信大厦22层2205-07室	邮编: 300074	电话: (022) 28408408	传真: (022) 28408410
■ <b>天津分公司</b>	天津市河东区十一经路78号万隆太平洋大厦1401-1404室	邮编: 300171	电话: (022) 84180888	传真: (022) 84180222
■ <b>济南办事处</b>	济南市泺源大街229号金龙中心主楼21层D室	邮编: 250012	电话: (0531) 8167 8100	传真: (0531) 86121628
■ <b>青岛办事处</b>	青岛崂山区秦岭路18号青岛国展财富中心二号楼四层413室	邮编: 266061	电话: (0532) 85793001	传真: (0532) 85793002
■ <b>石家庄办事处</b>	石家庄市中山路303号世贸皇冠酒店办公楼12层1201室	邮编: 050011	电话: (0311) 86698713	传真: (0311) 86698723
■ <b>沈阳办事处</b>	沈河区青年大街219号华新国际大厦16层F/G/H/I座	邮编: 110016	电话: (024) 23964339	传真: (024) 23964296/97
■ <b>哈尔滨办事处</b>	哈尔滨南岗区红军街15号奥威斯发展大厦22层A、B座	邮编: 150001	电话: (0451) 53009797	传真: (0451) 53009639/40
■ <b>长春办事处</b>	长春解放大路 2677号长春光大银行大厦1211-12室	邮编: 130061	电话: (0431) 88400302/03	传真: (0431) 88400301
■ <b>大连办事处</b>	大连沙河口区五一一路267号17号楼201-I室	邮编: 116023	电话: (0411) 84769100	传真: (0411) 84769511
■ <b>西安办事处</b>	西安高新区科技路48号创业广场B座17层1706室	邮编: 710075	电话: (029) 88332711	传真: (029) 88324697/4820
■ <b>太原办事处</b>	太原市府西街268号力鸿大厦B区1003室	邮编: 030002	电话: (0351) 4937186	传真: (0351) 4937029
■ <b>乌鲁木齐办事处</b>	乌鲁木齐市新华北路5号美丽华酒店A座2521室	邮编: 830002	电话: (0991) 2825888 ext. 2521	传真: (0991) 2848188
■ <b>南京办事处</b>	南京市中山路268号汇杰广场2001-2003室	邮编: 210008	电话: (025) 83198399	传真: (025) 83198321
■ <b>苏州办事处</b>	苏州市工业园区苏华路2号国际大厦1711-1712室	邮编: 215021	电话: (0512) 68622550	传真: (0512) 68622620
■ <b>无锡办事处</b>	无锡市太湖广场永和路28号无锡工商综合大楼17层	邮编: 214021	电话: (0510) 81009780	传真: (0510) 81009760
■ <b>南通办事处</b>	江苏省南通市工农路111号华辰大厦A座1103室	邮编: 226000	电话: (0513) 85228138	传真: (0513) 85228134
■ <b>常州办事处</b>	常州市局前街2号常州椿庭楼宾馆1216室	邮编: 213000	电话: (0519) 8130710	传真: (0519) 8130711
■ <b>杭州办事处</b>	杭州市滨江区江南大道588号恒鑫大厦10楼	邮编: 310053	电话: (0571) 89825800	传真: (0571) 85825801
■ <b>福州办事处</b>	福州市仓山区建新镇闽江大道169号水乡温泉住宅二期29号楼101单元	邮编: 350000	电话: (0591) 87114853	传真: (0591) 87112046
■ <b>洛阳办事处</b>	洛阳市涧西区凯旋西路88号华阳广场国际大饭店609室	邮编: 471003	电话: (0379) 65588678	传真: (0379) 65588679
■ <b>厦门办事处</b>	厦门市思明区厦禾路189号银行中心2502-03A室	邮编: 361003	电话: (0592) 2386700	传真: (0592) 2386701
■ <b>宁波办事处</b>	宁波市江东北路1号宁波中信国际大酒店833室	邮编: 315040	电话: (0574) 87706808	传真: (0574) 87717043
■ <b>温州办事处</b>	温州市车站大道高联大厦写字楼9层B2号	邮编: 325000	电话: (0577) 86072225/6/7/9	传真: (0577) 86072228
■ <b>成都办事处</b>	成都市科华北路62号力宝大厦22楼1.2.3.5单元	邮编: 610041	电话: (028) 66853777	传真: (028) 66853778
■ <b>重庆办事处</b>	重庆市渝中区邹容路68号重庆大都会商厦12楼1211-12室	邮编: 400010	电话: (023) 63839700	传真: (023) 63839707
■ <b>佛山办事处</b>	佛山市祖庙路33号百花广场26层2622-2623室	邮编: 528000	电话: (0757) 83990312/0029/1312	传真: (0757) 83991312
■ <b>昆明办事处</b>	昆明市三市街6号柏联广场10楼07-08单元	邮编: 650021	电话: (0871) 3647549	传真: (0871) 3647552
■ <b>长沙办事处</b>	长沙市劳动西路215号湖南佳程酒店14层01, 10, 11室	邮编: 410011	电话: (0731) 85112588	传真: (0731) 85159730
■ <b>郑州办事处</b>	郑州市金水路115号中州皇冠假日酒店C座西翼2层	邮编: 450003	电话: (0371) 6593 9211	传真: (0371) 6593 9213
■ <b>泰州办事处</b>	江苏省泰州市青年南路39号新永泰大酒店8512房间	邮编: 225300	电话: (0523) 86397849	传真: (0523) 86397847
■ <b>中山办事处</b>	中山市东区兴政路1号中环广场3座1103室	邮编: 528403	电话: (0760) 8235971	传真: (0760) 8235979
■ <b>鞍山办事处</b>	鞍山市铁东区南胜利路21号万科写字楼2009室	邮编: 114001	电话: (0412) 5575511/5522	传真: (0412) 5573311
■ <b>烟台办事处</b>	烟台市南大街9号金都大厦2516室	邮编: 264001	电话: (0535) 3393899	传真: (0535) 3393998
■ <b>扬中办事处</b>	扬中市前进北路52号扬中宾馆2018号房间	邮编: 212000	电话: (0511) 88398528	传真: (0511) 88398538
■ <b>南宁办事处</b>	南宁市南湖区民族大道111号广西发展大厦12层	邮编: 530000	电话: (0771) 5519761/9762	传真: (0771) 5519760
■ <b>东莞办事处</b>	东莞市南城区体育路2号鸿禧中心A406单元	邮编: 523070	电话: (0769) 22413010	传真: (0769) 22413160
■ <b>深圳办事处</b>	深圳市罗湖区深南东路5047号深圳发展银行大厦17层H-I室	邮编: 518001	电话: (0755) 25841022	传真: (0755) 82080250
■ <b>贵阳办事处</b>	贵阳市中华南路49号贵航大厦1204室	邮编: 550003	电话: (0851) 5887006	传真: (0851) 5887009
■ <b>海口办事处</b>	海南省海口市文华路18号的海南文华大酒店的第六层 607室	邮编: 570305	电话: (0898) 6859 7287	传真: (0898) 6859 7295
■ <b>施耐德(香港)有限公司</b>	香港鲗鱼涌英皇道979号太古坊和域大厦13楼东翼		电话: (00852) 25650621	传真: (00852) 28111029
■ <b>施耐德电气中国研修学院</b>	北京市朝阳区望京东路6号施耐德电气大厦	邮编: 100102	电话: (010) 84346699	传真: (010) 84501130

客户关爱中心热线：400 810 1315

施耐德电气  
Schneider Electric China  
www.schneider-electric.cn

北京市朝阳区将台路2号  
和乔丽晶中心施耐德电气大厦  
邮编: 100016  
电话: (010) 8434 6699  
传真: (010) 8450 1130

Schneider Electric Building, Chateau Regency,  
No.2 Jiangtai Road, Chaoyang District  
Beijing 100016, China  
Tel: (010) 8434 6699  
Fax: (010) 8450 1130

由于标准和材料的变更，文中所述特性和本资料中的图像只有经过我们的业务部门确认以后，才对我们有约束。



本手册采用生态纸印刷